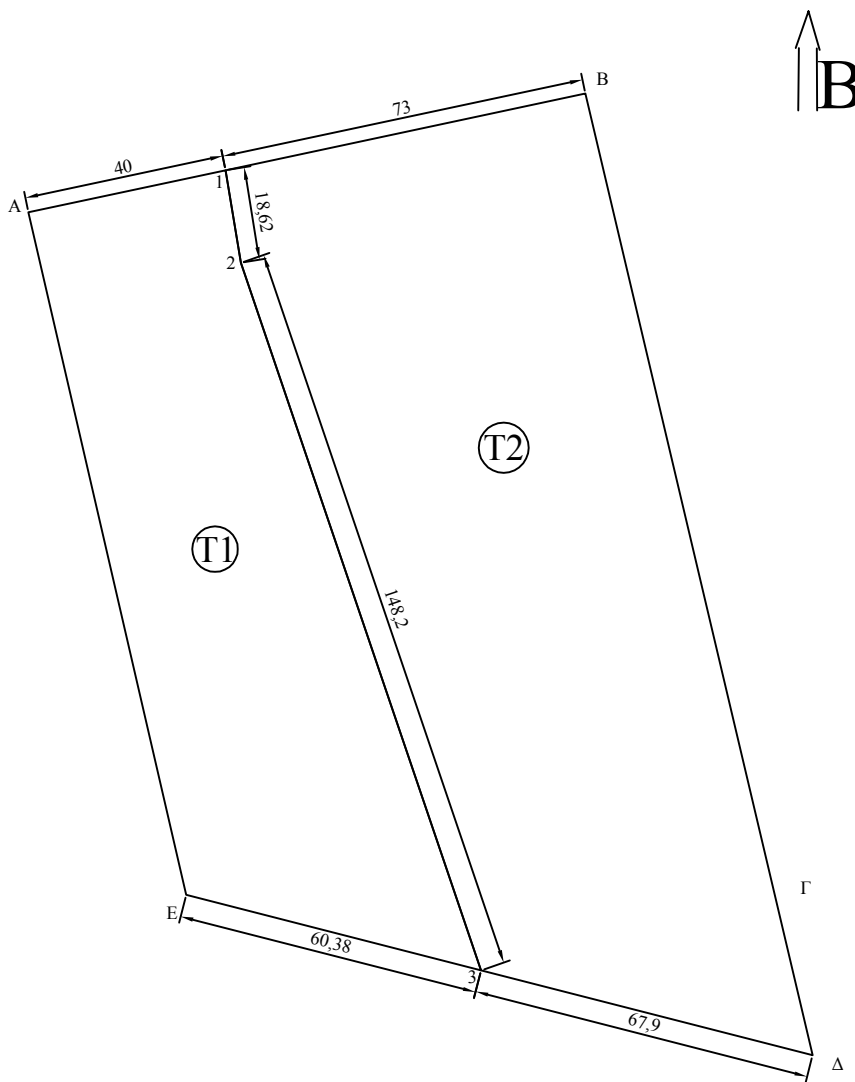


**ΤΟΠΟΓΡΑΦΙΚΟ ΔΙΑΓΡΑΜΜΑ**

συνολικής έκτασης με στοιχεία Α-Β-Γ-Δ-Ε-Α και εμβαδόν 18984,00 τ.μ., που βρίσκεται στην περιοχή Κασσιτερών Δ.Ε. Σαπών Δήμου Μαρωνείας - Σαπών Π.Ε. Ροδόπης, το οποίο διάγραμμα συνοδεύει και αποτελεί αναπόσπαστο μέρος της υπ' αριθ. πρωτ. 3393/01-08-2014 πράξης χαρακτηρισμού της Δ/νσης Δασών Π.Ε. Ροδόπης.

Επί μέρους τμήματα T1 = 6814 τ.μ. και T2 = 12170 τ.μ.

ΚΛΙΜΑΚΑ 1:1500



**ΠΙΝΑΚΑΣ ΣΥΝΤΕΤΑΓΜΕΝΩΝ ΚΟΡΥΦΩΝ**

ΣΥΣΤΗΜΑ ΕΙΣΑ '87

ΚΟΡΥΦΗ	X	Ψ
Α	643913.49	4540494.46
Β	644024.02	4540517.97
Γ	644061.95	4540357.35
Δ	644069.07	4540327.22
Ε	643944.81	4540359.07
1	643952.62	4540502.78
2	643955.63	4540484.41
3	644003.30	4540344.08