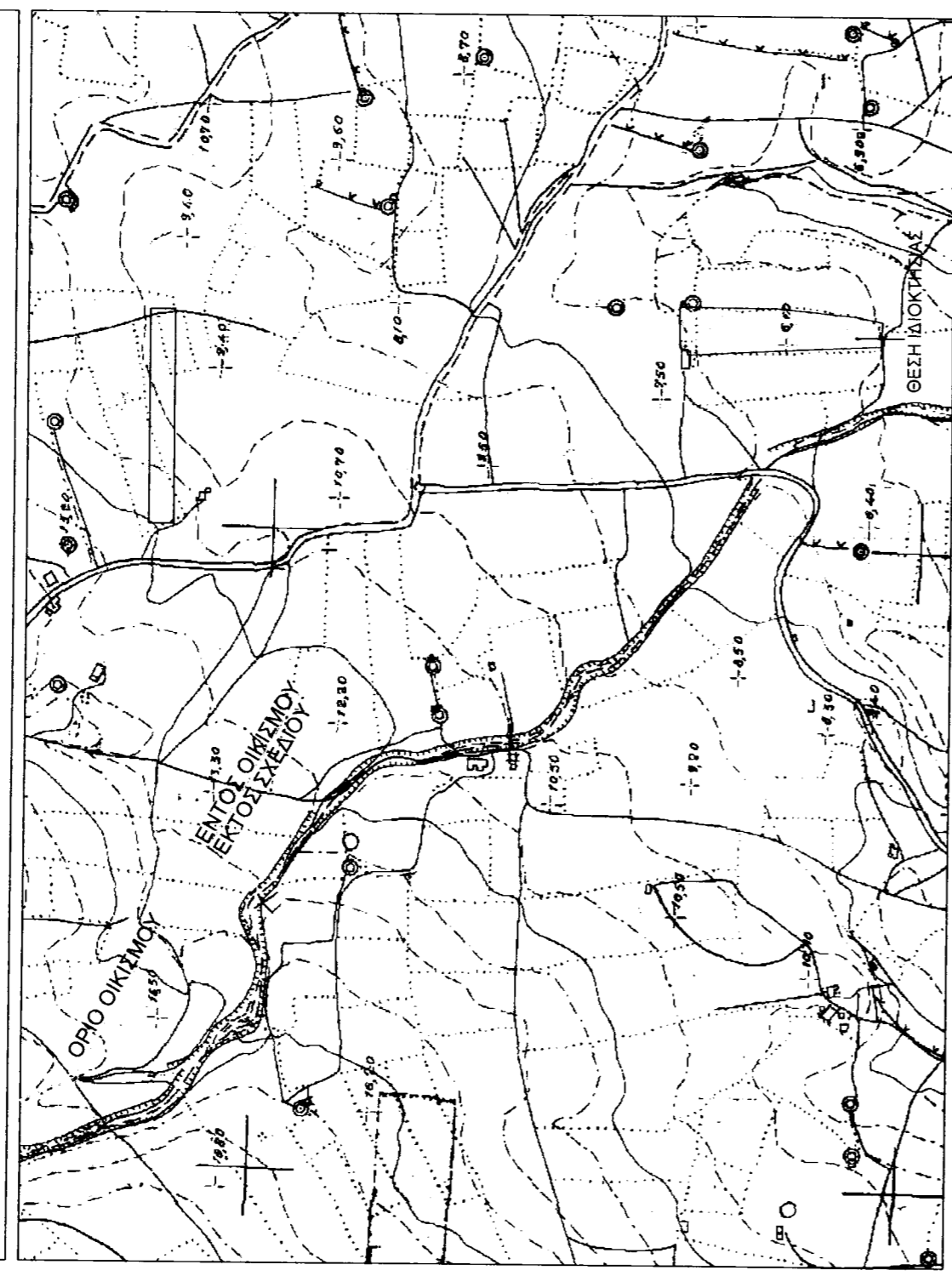
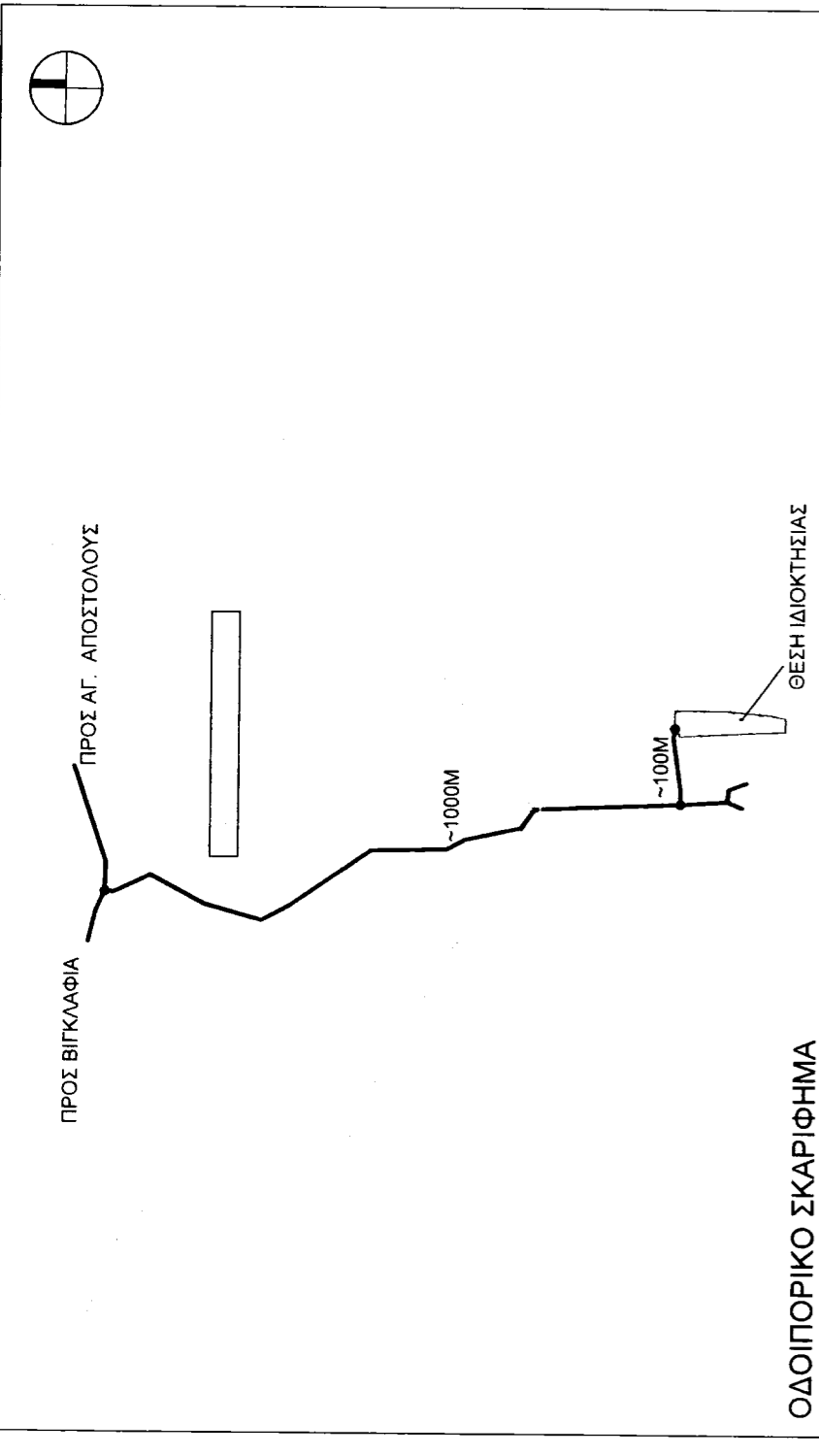
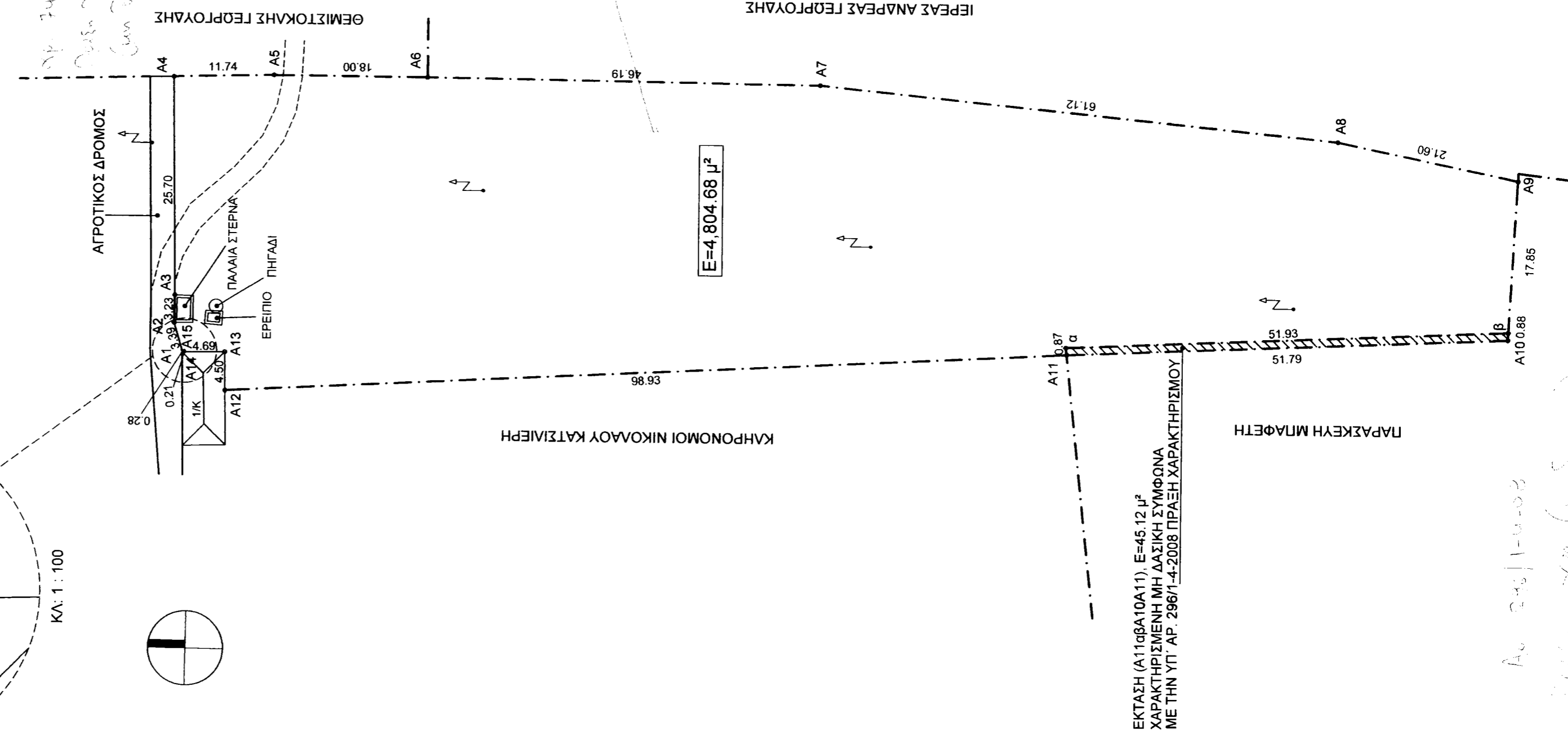
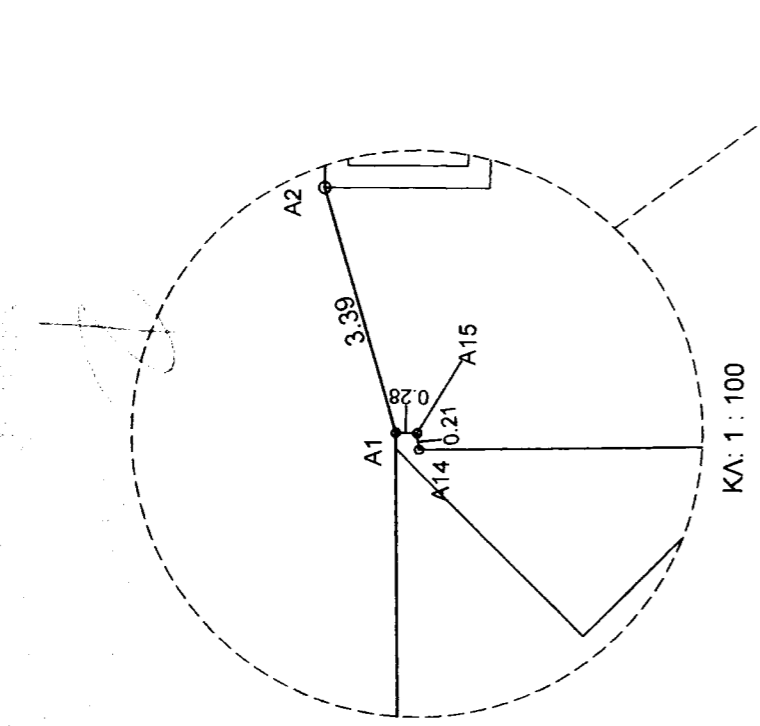


ΠΙΝΑΚΑΣ ΣΥΝΤΕΤΓΜΕΝΩΝ ΚΟΡΥΦΩΝ ΙΔΙΟΚΤΗΣΙΑΣ ΚΑΤΑ ΕΓΤΑ 87

Κορυφή	X	Y
A1	410881.281	4043299.647
A2	410884.533	4043300.622
A3	410887.759	4043300.572
A4	410913.460	4043300.936
A5	410913.740	4043289.200
A6	410913.670	4043271.200
A7	410913.256	4043225.009
A8	410907.309	4043164.178
A9	410902.940	4043143.020
A10	410884.241	4043144.038
A11	410881.889	4043195.777
A12	410876.648	4043294.573
A13	410881.152	4043294.646
A14	410881.063	4043299.338
A15	410881.276	4043299.364
α	410882.750	4043195.870
β	410885.120	4043143.990

Διευθυντής Έργου
Παναγιώτης Καλογερίδης
 Δασολόγος



ΧΑΡΤΗΣ ΓΥΣ ΚΛ. 1:5.000 ΑΡ. ΦΥΛΛΟΥ ΧΑΡΤΗ 7397-6

ΤΟΠΟΓΡΑΦΙΚΟ ΔΙΑΓΡΑΜΜΑ ΚΛ. : 1:500

1. ΕΜΒΑΣΔΩΝ ΙΔΙΟΚΤΗΣΙΑΣ
 Ε (Α1Α2Α3Α4Α5...Α9ΒΑ10Α11Α12Α13Α14Α15Α1) = 4.804.68 μ²
 Ε ΕΚΤΑΣΗΣ (Α11αβΑ10Α11) ΧΑΡΑΚΤΗΡΙΣΜΕΝΗ ΜΗ ΔΑΣΙΚΗ ΣΥΜΦΩΝΑ ΜΕ ΤΗΝ ΥΠ. ΑΡ. 2967/4-2008 ΠΡΑΞΗ ΧΑΡΑΚΤΗΡΙΣΜΟΥ= 45.12 μ²
 Ε ΕΚΤΑΣΗΣ (Α1Α2Α3Α4Α5...Α9ΒΑ11Α12Α13Α14Α15Α1) ΠΡΟΣ ΧΑΡΑΚΤΗΡΙΣΜΟ = 4.759.56 μ²

2. ΔΗΛΩΣΗ ΤΟΥ Ν. 651/77

Ο υπογράφων Νικόλαος Καλυβδοιάδης πολ. μηχανικός, δηλώνω ότι η ιδιοκτησία με τα στοιχεία (Α1Α2Α3Α4Α5...Α9ΒΑ10Α11Α12Α13Α14Α15Α1) ευρίσκεται εκτός σχεδίου τ.κ Αγ. Γεωργίου, δ.ε Βοιών, δήμου Μονεμβασίας Λακωνίας και είναι άρτια και οικοδομήσιμη κατά παρέκκλιση σύμφωνα με τις ισχύουσες πολεοδομικές διατάξεις.
 Η ως άνω ιδιοκτησία δεν εμπίπτει στις διατάξεις του Ν.1337/83.
 Απαιτείται βεβαίωση δασαρχείου για να οικοδομηθεί.

3. ΔΗΛΩΣΗ ΥΠΟΠΟΙΗΣΕΩΣ ΟΡΙΩΝ

Ο ιδιοκτήτης της ως άνω ιδιοκτησίας με τα στοιχεία (Α1Α2Α3Α4Α5...Α9ΒΑ10Α11Α12Α13Α14Α15Α1) δηλώνω ότι τα όρια που έχω υλοποιήσει σε αυτή είναι ορθά.
 Ο ιδιοκτήτης

4. ΟΡΟΙ ΔΟΜΗΣΕΩΣ:

Φ.Ε.Κ. 270Δ/85 Π.Δ.29/31.5.85
 Φ.Ε.Κ. 308Α/31.12.2003, Φ.Ε.Κ. 60Α/31.3.2011
 ΑΡΤΙΟΤΗΤΑ ΚΑΤΑ ΚΑΝΟΝΑ : Ε=10,000.00 μ²
 ΚΑΤΑ ΠΑΡΕΚΚΛΗΣΗ : Ε=4,000.00 μ²
 Π=45 μ ΣΕ ΕΘΝΙΚΗ, ΕΠΑΡΧΙΑΚΗ, ΔΗΜΟΤΙΚΗ ΟΔΟ
 ΚΑΛΥΨΗ : 10%
 Σ.Δ ΠΑ ΚΑΤΟΙΚΙΑ : 4,000.00 200μ²
 4,000.00-8,000.00 x 0.02
 8,000.00 και άνω x 0.01
 για κατοικία μέγιστο 400μ²
 ΜΕΓΙΣΤΟ ΥΨΟΣ : ΜΟΝΟΡΟΦΑ : 4.00 μ
 ΔΙΩΡΟΦΑ : 7.50 μ +1.20 μ στέγη
 ΑΡΙΘΜΟΣ ΟΡΟΦΩΝ : Δύο (2)
 ΠΛΑΤΕΣ ΑΠΟΣΤΑΣΕΙΣ : 15.00 μ, Δ : 3.00+0.10χθ
 ΑΡΧΑΙΟΛΟΓΙΑ
 Απαιτείται βεβαίωση δασαρχείου για να οικοδομηθεί.

5. ΠΛΗΣΙΕΣΤΗΡΗ ΑΠΟΣΤΑΣΗ ΑΠΟ ΘΑΛΑΣΣΑ: περίπου 650 μέτρα

ΙΔΙΟΚΤΗΤΗΣ : ΙΩΑΝΝΗΣ ΣΩΤΗΡΗΣ ΤΟΥ ΘΕΟΔΩΡΟΥ

ΘΕΣΗ: "ΠΛΑΤΥΧΩΡΑΦΑ" Τ.Κ. ΑΓ. ΓΕΩΡΓΙΟΥ, Δ.Ε ΒΟΙΩΝ, ΔΗΜΟΥ ΜΟΝΕΜΒΑΣΙΑΣ ΛΑΚΩΝΙΑΣ ΕΚΤΟΣ ΣΧΕΔΙΟΥ (ΠΕΡΙΟΧΗ ΝΑΤΟΥΡΑ)

ΜΕΛΕΤΗΤΗΣ: ΚΟΛΥΒΟΔΙΑΚΟΣ ΝΙΚΟΛΑΟΣ ΠΟΛ. ΜΗΧ.

ΣΧΕΔΙΟ: **ΤΟΠΟΓΡΑΦΙΚΟ ΔΙΑΓΡΑΜΜΑ**

ΝΕΑΠΟΛΗ ΚΛ. 1: 500 ΑΥΤ/11/1-10-03 3.012

ΕΚΤΑΣΗ (Α11αβΑ10Α11) Ε=45.12 μ²
 ΧΑΡΑΚΤΗΡΙΣΜΕΝΗ ΜΗ ΔΑΣΙΚΗ ΣΥΜΦΩΝΑ
 ΜΕ ΤΗΝ ΥΠ. ΑΡ. 2967/4-2008 ΠΡΑΞΗ ΧΑΡΑΚΤΗΡΙΣΜΟΥ

Αρ. 2967/1-10-03
Παναγιώτης Καλογερίδης
 Δασολόγος