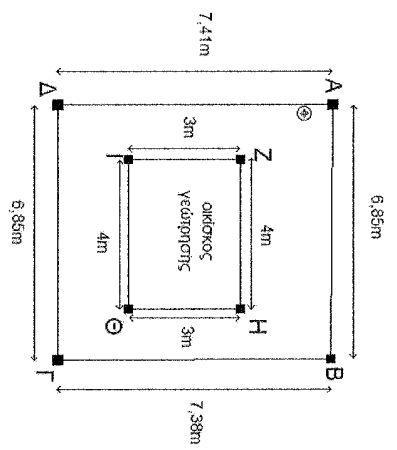




Τμήμα του 438 (Θύλακων) ου 1929)
 θηλοτρική έκταση

Τμήμα του 438 (Θύλακων) ου 1929)
 θηλοτρική έκταση



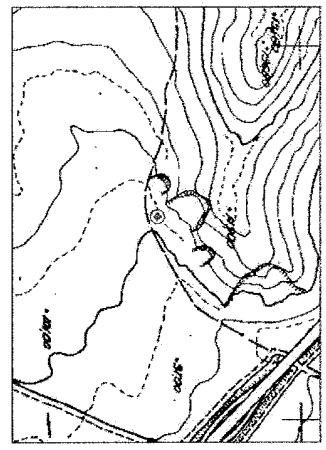
Τμήμα του 438 (Θύλακων) ου 1929)
 θηλοτρική έκταση

Τμήμα του 438 (Θύλακων) ου 1929)
 θηλοτρική έκταση

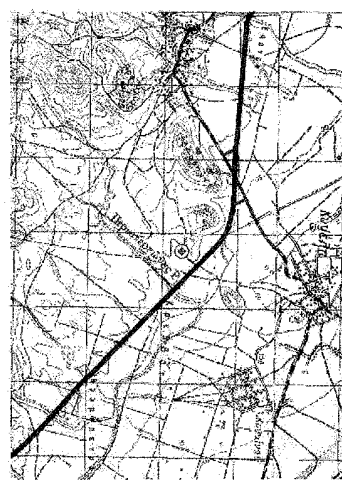
Το παρόν καταρτίστηκε σύμφωνα με τα άρθρα 17, 18, 19, 20, 21, 22, 23, 24, 25, 26, 27, 28, 29, 30, 31, 32, 33, 34, 35, 36, 37, 38, 39, 40, 41, 42, 43, 44, 45, 46, 47, 48, 49, 50, 51, 52, 53, 54, 55, 56, 57, 58, 59, 60, 61, 62, 63, 64, 65, 66, 67, 68, 69, 70, 71, 72, 73, 74, 75, 76, 77, 78, 79, 80, 81, 82, 83, 84, 85, 86, 87, 88, 89, 90, 91, 92, 93, 94, 95, 96, 97, 98, 99, 100, 101, 102, 103, 104, 105, 106, 107, 108, 109, 110, 111, 112, 113, 114, 115, 116, 117, 118, 119, 120, 121, 122, 123, 124, 125, 126, 127, 128, 129, 130, 131, 132, 133, 134, 135, 136, 137, 138, 139, 140, 141, 142, 143, 144, 145, 146, 147, 148, 149, 150, 151, 152, 153, 154, 155, 156, 157, 158, 159, 160, 161, 162, 163, 164, 165, 166, 167, 168, 169, 170, 171, 172, 173, 174, 175, 176, 177, 178, 179, 180, 181, 182, 183, 184, 185, 186, 187, 188, 189, 190, 191, 192, 193, 194, 195, 196, 197, 198, 199, 200, 201, 202, 203, 204, 205, 206, 207, 208, 209, 210, 211, 212, 213, 214, 215, 216, 217, 218, 219, 220, 221, 222, 223, 224, 225, 226, 227, 228, 229, 230, 231, 232, 233, 234, 235, 236, 237, 238, 239, 240, 241, 242, 243, 244, 245, 246, 247, 248, 249, 250, 251, 252, 253, 254, 255, 256, 257, 258, 259, 260, 261, 262, 263, 264, 265, 266, 267, 268, 269, 270, 271, 272, 273, 274, 275, 276, 277, 278, 279, 280, 281, 282, 283, 284, 285, 286, 287, 288, 289, 290, 291, 292, 293, 294, 295, 296, 297, 298, 299, 300, 301, 302, 303, 304, 305, 306, 307, 308, 309, 310, 311, 312, 313, 314, 315, 316, 317, 318, 319, 320, 321, 322, 323, 324, 325, 326, 327, 328, 329, 330, 331, 332, 333, 334, 335, 336, 337, 338, 339, 340, 341, 342, 343, 344, 345, 346, 347, 348, 349, 350, 351, 352, 353, 354, 355, 356, 357, 358, 359, 360, 361, 362, 363, 364, 365, 366, 367, 368, 369, 370, 371, 372, 373, 374, 375, 376, 377, 378, 379, 380, 381, 382, 383, 384, 385, 386, 387, 388, 389, 390, 391, 392, 393, 394, 395, 396, 397, 398, 399, 400, 401, 402, 403, 404, 405, 406, 407, 408, 409, 410, 411, 412, 413, 414, 415, 416, 417, 418, 419, 420, 421, 422, 423, 424, 425, 426, 427, 428, 429, 430, 431, 432, 433, 434, 435, 436, 437, 438, 439, 440, 441, 442, 443, 444, 445, 446, 447, 448, 449, 450, 451, 452, 453, 454, 455, 456, 457, 458, 459, 460, 461, 462, 463, 464, 465, 466, 467, 468, 469, 470, 471, 472, 473, 474, 475, 476, 477, 478, 479, 480, 481, 482, 483, 484, 485, 486, 487, 488, 489, 490, 491, 492, 493, 494, 495, 496, 497, 498, 499, 500, 501, 502, 503, 504, 505, 506, 507, 508, 509, 510, 511, 512, 513, 514, 515, 516, 517, 518, 519, 520, 521, 522, 523, 524, 525, 526, 527, 528, 529, 530, 531, 532, 533, 534, 535, 536, 537, 538, 539, 540, 541, 542, 543, 544, 545, 546, 547, 548, 549, 550, 551, 552, 553, 554, 555, 556, 557, 558, 559, 560, 561, 562, 563, 564, 565, 566, 567, 568, 569, 570, 571, 572, 573, 574, 575, 576, 577, 578, 579, 580, 581, 582, 583, 584, 585, 586, 587, 588, 589, 590, 591, 592, 593, 594, 595, 596, 597, 598, 599, 600, 601, 602, 603, 604, 605, 606, 607, 608, 609, 610, 611, 612, 613, 614, 615, 616, 617, 618, 619, 620, 621, 622, 623, 624, 625, 626, 627, 628, 629, 630, 631, 632, 633, 634, 635, 636, 637, 638, 639, 640, 641, 642, 643, 644, 645, 646, 647, 648, 649, 650, 651, 652, 653, 654, 655, 656, 657, 658, 659, 660, 661, 662, 663, 664, 665, 666, 667, 668, 669, 670, 671, 672, 673, 674, 675, 676, 677, 678, 679, 680, 681, 682, 683, 684, 685, 686, 687, 688, 689, 690, 691, 692, 693, 694, 695, 696, 697, 698, 699, 700, 701, 702, 703, 704, 705, 706, 707, 708, 709, 710, 711, 712, 713, 714, 715, 716, 717, 718, 719, 720, 721, 722, 723, 724, 725, 726, 727, 728, 729, 730, 731, 732, 733, 734, 735, 736, 737, 738, 739, 740, 741, 742, 743, 744, 745, 746, 747, 748, 749, 750, 751, 752, 753, 754, 755, 756, 757, 758, 759, 760, 761, 762, 763, 764, 765, 766, 767, 768, 769, 770, 771, 772, 773, 774, 775, 776, 777, 778, 779, 780, 781, 782, 783, 784, 785, 786, 787, 788, 789, 790, 791, 792, 793, 794, 795, 796, 797, 798, 799, 800, 801, 802, 803, 804, 805, 806, 807, 808, 809, 810, 811, 812, 813, 814, 815, 816, 817, 818, 819, 820, 821, 822, 823, 824, 825, 826, 827, 828, 829, 830, 831, 832, 833, 834, 835, 836, 837, 838, 839, 840, 841, 842, 843, 844, 845, 846, 847, 848, 849, 850, 851, 852, 853, 854, 855, 856, 857, 858, 859, 860, 861, 862, 863, 864, 865, 866, 867, 868, 869, 870, 871, 872, 873, 874, 875, 876, 877, 878, 879, 880, 881, 882, 883, 884, 885, 886, 887, 888, 889, 890, 891, 892, 893, 894, 895, 896, 897, 898, 899, 900, 901, 902, 903, 904, 905, 906, 907, 908, 909, 910, 911, 912, 913, 914, 915, 916, 917, 918, 919, 920, 921, 922, 923, 924, 925, 926, 927, 928, 929, 930, 931, 932, 933, 934, 935, 936, 937, 938, 939, 940, 941, 942, 943, 944, 945, 946, 947, 948, 949, 950, 951, 952, 953, 954, 955, 956, 957, 958, 959, 960, 961, 962, 963, 964, 965, 966, 967, 968, 969, 970, 971, 972, 973, 974, 975, 976, 977, 978, 979, 980, 981, 982, 983, 984, 985, 986, 987, 988, 989, 990, 991, 992, 993, 994, 995, 996, 997, 998, 999, 1000.

Κατάσταση Απογραφής
 1929

Κατηγορία	X	Y
A	382350,75	4371492,75
B	382357,60	4371502,70
Γ	382357,63	4371495,34
Δ	382350,75	4371495,34
Εμβαδόν:	50,66 m ²	



ΑΠΟΣΤΑΣΙΑ ΤΟΠΟΓΡΑΦΙΚΟΥ ΧΑΡΤΗ Γ.Υ.Σ. ΚΑΙΜΑΚΑΣ 1:50.000



ΑΠΟΣΤΑΣΙΑ ΟΡΘΟΓΩΝΙΑΡΤΗ ΚΤΗΜΑΤΟΛΟΓΟΥ ΚΑΙΜΑΚΑΣ 1:2000



ΣΥΝΤΕΤΑΜΕΝΕΣ ΕΙΣ ΤΑ 871 ΤΟΝ ΚΟΡΥΦΟΝ ΤΟΥ ΟΡΙΖΩΝ ΤΗΝ ΠΕΡΙΟΧΗ ΤΟΥ ΟΙΚΙΟΥ ΤΗΣ ΓΕΩΤΡΗΣΗΣ ΕΚΤΑΣΗΣ 12,14 m²

Κατηγορία	X	Y
Z	382352,22	4371500,27
H	382356,24	4371500,27
Θ	382356,24	4371497,25
I	382352,22	4371497,25
Εμβαδόν:	12,14 m ²	

ΕΛΛΗΝΙΚΗ ΔΗΜΟΚΡΑΤΙΑ
 ΠΕΡΙΦΕΡΕΙΑ ΘΕΣΣΑΛΙΑΣ
 ΔΗΜΟΣ ΚΙΛΙΑΝΕΡ

ΤΟΠΟΓΡΑΦΙΚΟ ΔΙΑΓΡΑΜΜΑ
 ΚΑΙΜΑΚΑΣ 1:100

ΕΡΓΟ:
 ΤΟΠΟΓΡΑΦΙΚΗ ΑΡΧΙΤΕΚΤΟΝΙΚΗ ΕΠΙΘΕΩΡΗΣΗ ΑΒΤΑ ΕΜΒΑΔΟΥ Ε=50,66 m². ΕΝΤΟΣ ΤΗΣ ΟΠΟΙΑΣ ΦΩΤΙΣΤΑΤΑΙ ΔΗΜΟΤΙΚΗ ΑΡΧΑΙΟΤΗΤΙΚΗ ΓΕΩΤΡΗΣΗ Γ1, ΣΤΗ ΘΕΣΗ ΚΙΛΙΑΝΕΡ - ΜΕΡΙΑΣ, ΤΗΣ Τ.Κ ΚΙΛΙΑΝΕΡ ΤΟΥ Δ. ΚΙΛΙΑΝΕΡ

ΣΧΕΔΙΟ 1
 ΑΠΕΙΚΟΝΙΣΗ ΤΗΣ ΘΕΣΗΣ ΤΗΣ ΓΕΩΤΡΗΣΗΣ ΚΑΙ ΤΜΗΜΑ ΤΗΣ ΔΗΜΟΤΙΚΗΣ ΕΚΤΑΣΗΣ ΠΟΥ ΒΡΙΣΚΕΤΑΙ Η ΓΕΩΤΡΗΣΗ

ΘΕΣΗ:
 ΚΤΗΜΑΤΙΚΗ ΠΕΡΙΦΕΡΕΙΑ ΚΙΛΙΑΝΕΡ

ΕΡΓΟΔΟΤΗΣ:
 ΔΕΥΑ ΚΙΛΙΑΝΕΡ

ΥΠΕΥΘΥΝΟΣ:
 ΗΜΕΡΟΜΗΝΙΑ:
 ΟΚΤΩΒΡΙΟΣ 2013

ΚΑΙΜΑΚΑ:
 1:100

© Γ1 Θεση της υποστηρίχτης αρχαιολογικής γεωτρησης στην τοποθεσία Κιλιάερ -Μερίδας της Τ.Κ Κιλιάερ του Δήμου Κιλιάερ, σε πρόβλεψη ΕΓΣΑ Γ 87 Χ382351 Υ:4371502 Η:101,5μ



Ο ΣΥΝΤΑΚΤΗΣ
 8/11/2013

ΖΩΗ ΚΡΑΧΤΗ
 ΠΕΡΙΦΕΡΕΙΑ ΚΑΙΜΑΚΑΣ



ΓΕΩΡΓΗΣ
 8/11/2013

Γεωργία Ντινά
 Πάριος Μηχανικός
 Π.Ε.Σ Έργοιο Κ. Παρίος