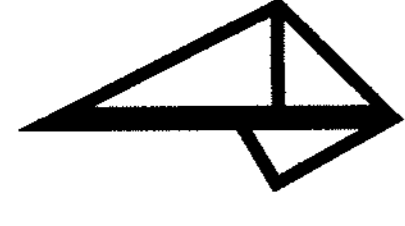
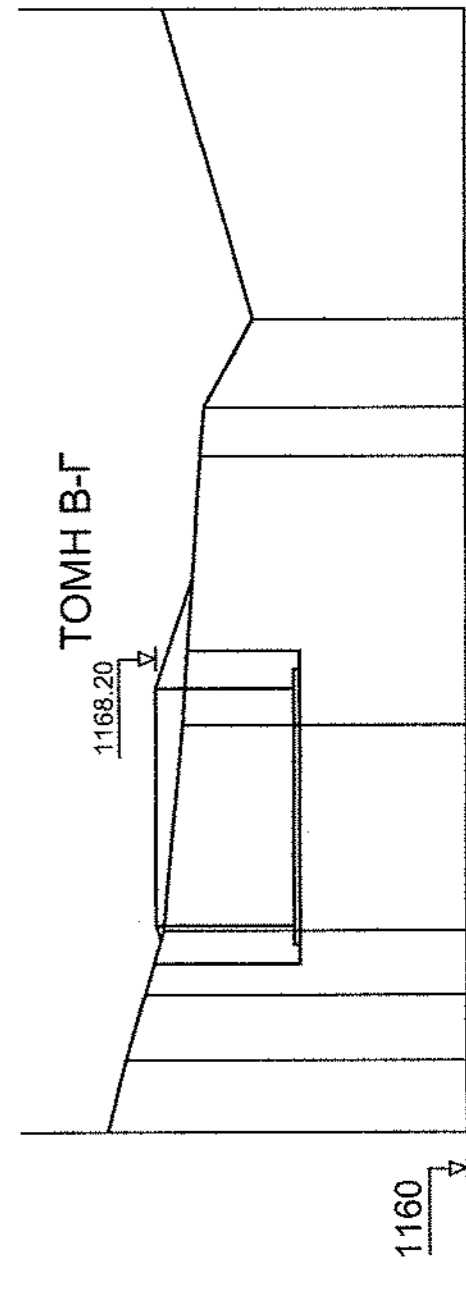
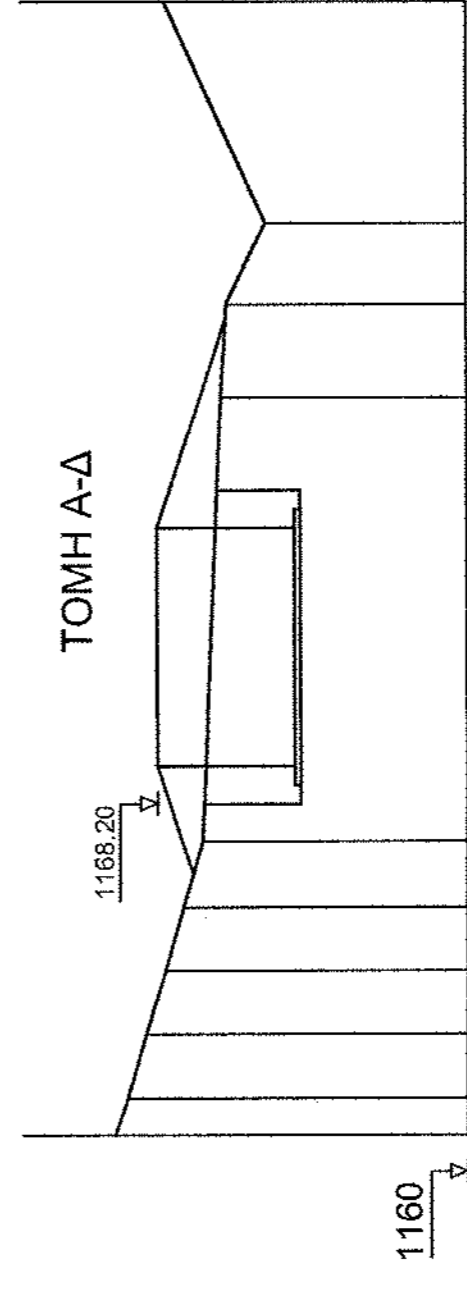
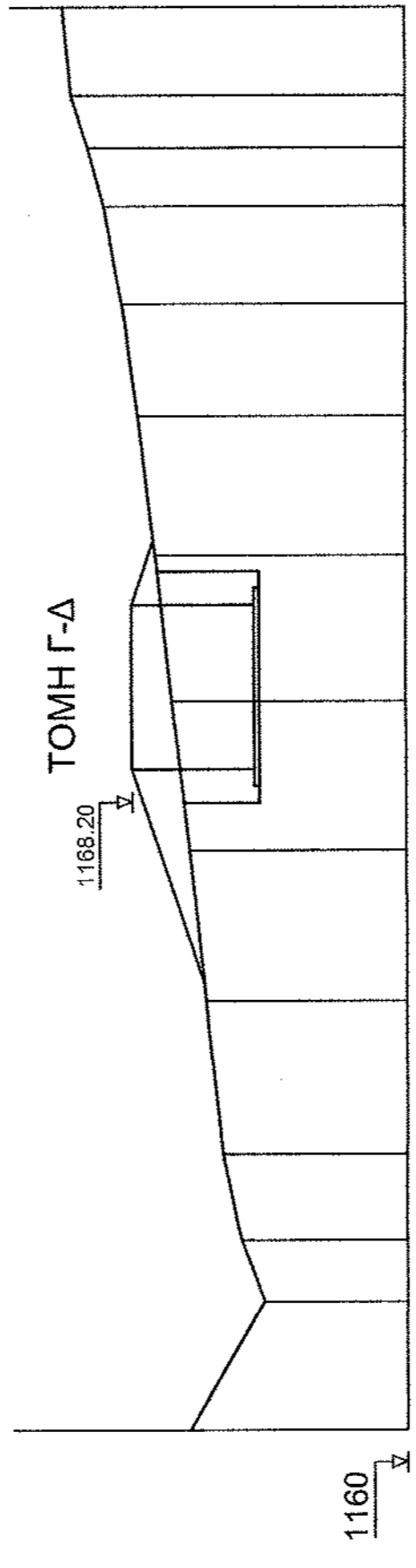
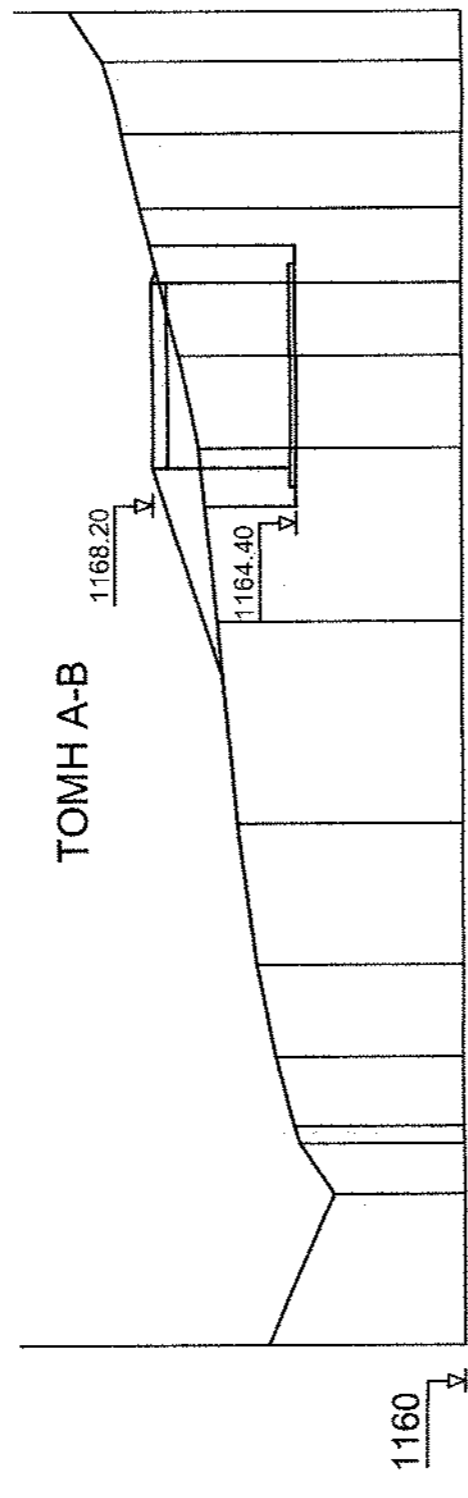
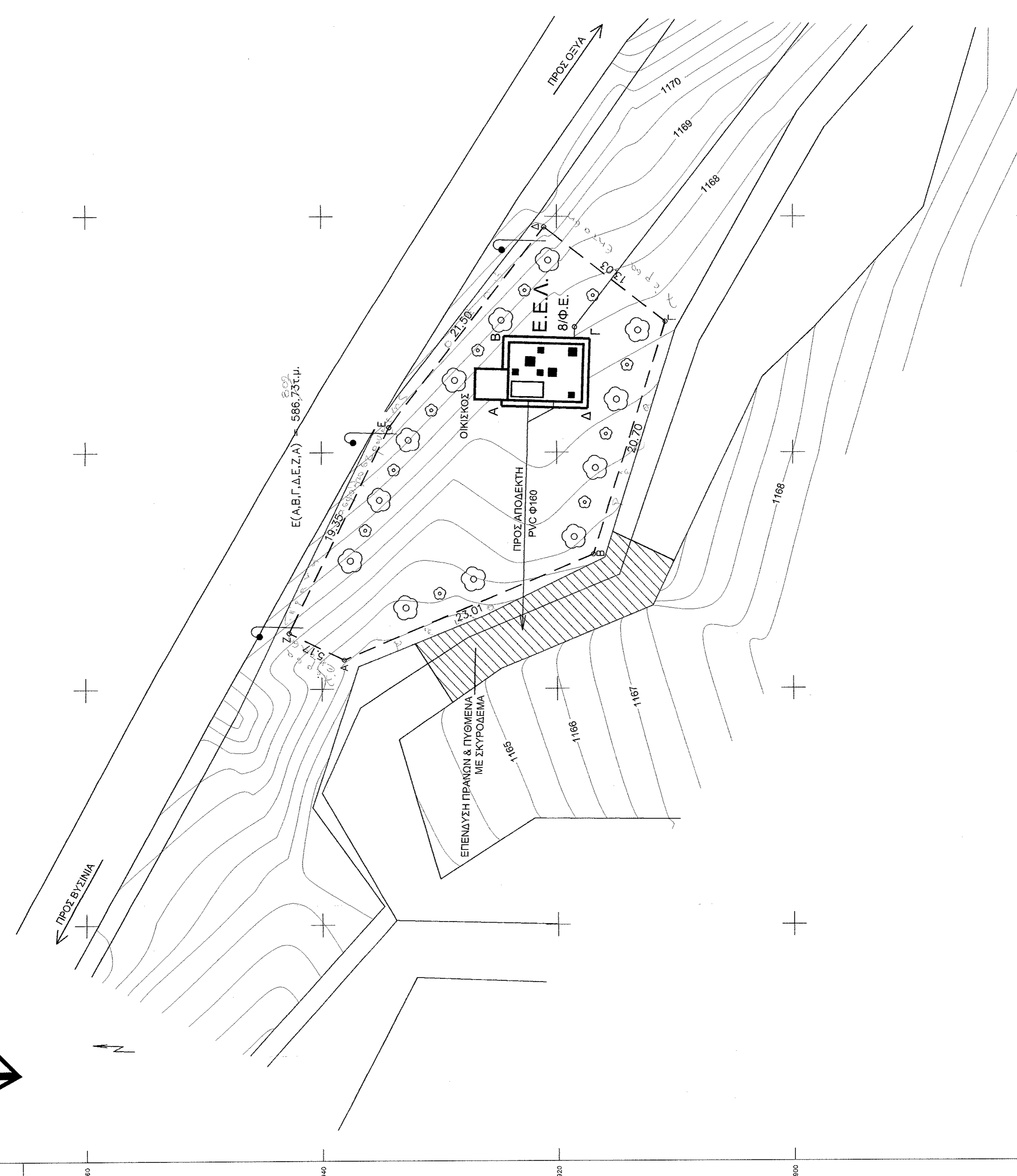


σ/α	X (m)	Y (m)	S (m)
A	275122.48	4498938.12	23.01
B	275131.34	4498916.89	20.70
Γ	275151.12	4498910.81	13.03
Δ	275159.12	4498921.10	21.50
Ε	275142.14	4498934.29	19.35
Z	275124.74	4498942.77	5.17
A	275122.48	4498938.12	
Ε = 586.73τ.μ.			

ΤΟΜΕΣ ΕΔΑΦΟΥΣ ΣΕ ΧΑΡΑΚΤΗΡΙΣΤΙΚΑ ΣΗΜΕΙΑ



ΣΥΣΤΗΜΑ ΣΥΝΤΕΤΑΓΜΕΝΩΝ
ΕΓΣΑ 87



ΕΛΛΗΝΙΚΗ ΔΗΜΟΚΡΑΤΙΑ
ΠΕΡΙΦΕΡΕΙΑ ΔΥΤΙΚΗΣ ΜΑΚΕΔΟΝΙΑΣ
ΔΗΜΟΣ ΚΑΣΤΟΡΙΑΣ

ΑΠΟΧΕΤΕΥΣΗΣ ΑΚΑΘΑΡΤΩΝ ΥΔΑΤΩΝ
ΔΗΜ. ΔΙΑΜ. ΟΕΥΑΣ

ΘΕΜΑ ΣΧΕΔΙΟΥ

ΟΡΙΖΟΝΤΙΟΓΡΑΦΙΑ ΧΩΡΟΥ ΕΓΚΑΤΑΣΤΑΣΗΣ
ΠΕΡΙΕΞΕΡΓΑΣΙΑΣ ΛΥΜΑΤΩΝ ΟΕΥΑΣ

Το παρόν συνοδεύει την
Καταρτιδ. Σ. Π.Α.Π. Σ.Σ.Α.Α.
Αριθ. Σ. που επιγράφει την ανωτέρω
Καταρτιδ. Σ. Σ. Π.Α.Π. Σ.Σ.Α.Α.

ΕΛΛΗΝΙΚΗ ΔΗΜΟΚΡΑΤΙΑ
ΥΠΟΥΡΓΕΙΟ ΠΕΡΙΒΑΛΛΟΝΤΟΣ ΚΑΙ ΑΝΤΙΠΟΛΙΤΕΥΣΗΣ
ΔΙΕΥΘΥΝΣΗ ΑΝΤΙΠΟΛΙΤΕΥΣΗΣ
ΑΔΑΣ ΑΝΤΠΟΛ/01/01

ΑΡΙΘ. ΣΧΕΔΙΟΥ 3

ΚΛΙΜΑΚΑ 1:200

Χρήσιμος Λιμήνης
Δασολόγος

ΓΙΑ ΤΗΝ ΑΝΑΔΟΧΟ Ο ΕΠΙΒΛΕΠΩΝ

ΤΕΧΝΙΚΗ ΕΤΑΙΡΕΙΑ
ΧΡΗΣΤΟΣ ΤΣΑΚΑΛΗΣ & ΣΙΑ ΕΕ
ΚΑΡΥΔΙΑΣ ΟΔΟΣ 11Α, Τ.Κ. 54006 83/85
ΝΕΣΣΟΝ, ΣΕΡΡΕΣ, ΚΟΙΝΩΝΙΑ ΜΕΛΟΣ ΤΟΥ ΙΝΣΤΙΤΟΥΤΟΥ
www.christos-tsakalis.gr
e-mail: xtsakalis@hotmail.com

ΧΡΗΣΤΟΣ ΤΣΑΚΑΛΗΣ
ΑΡΧ. ΠΟΛΙΤΕΥΣΗΣ ΕΠΙΒΛΕΠΩΝ Ε.Ε.

ΖΑΧΑΡΙΑΣ ΜΑΤΖΙΑΣ
Γεωμετρικός Μηχανικός

ΟΚΤΩΒΡΙΟΣ 2014