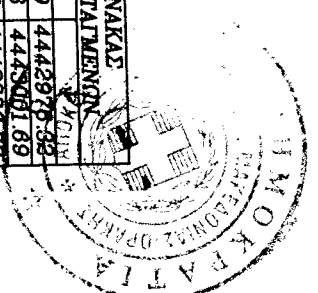


ΣΗΜΕΙΑ	ΕΠΙΜΕΤΡΟ	ΕΠΙΜΕΤΡΟ
α/α	X	Y
A	444494.29	4442976.32
B	444548.86	4443001.89
T	444602.35	4442886.80
Δ	444548.83	4442859.42
Α	444494.29	4442976.32

ΣΗΜΕΙΑ	ΕΠΙΜΕΤΡΟ	ΕΠΙΜΕΤΡΟ
α/α	X	Y
A	-1543.78	-1441.46
B	-1489.41	-1416.09
T	-1435.72	-1531.18
Δ	-1489.24	-1558.36
Α	-1543.78	-1441.46

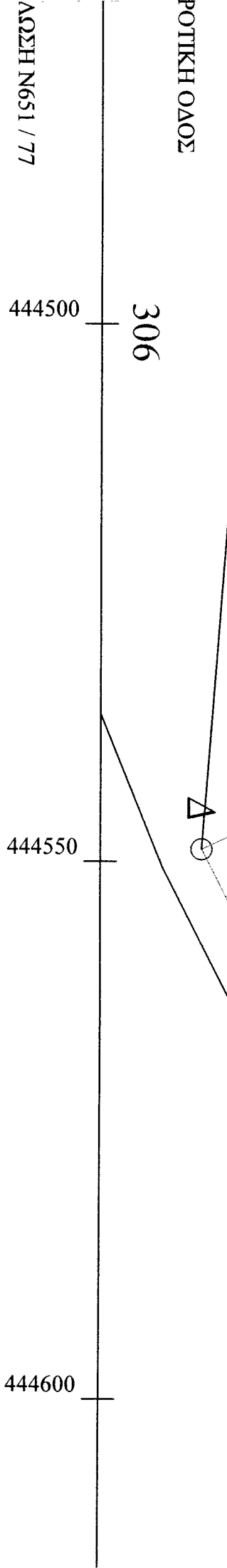


308  
E=7680τ,μ  
ΕΝΑΙΟΝΑΣ

307  
Μπαχάμπαρη Μαργαρίτα  
Δασολόγος με Β Πτυχίο



ΣΥΝΟΔΕΥΕΙ ΤΗΝ ΥΠ' ΑΡΙΘ. 31613  
ΠΡΑΞΗ ΧΑΡΑΚΤΗΡΙΣΜΟΥ ΤΟΥ  
ΔΑΣΑΡΧΕΙΟΥ ΚΑΣΣΑΝΑΡΑΣ  
ΚΑΣΣΑΝΑΡΕΙΑ... 05.12.2014  
ΔΑΣΑΡΧΗΣ ΚΑΣΣΑΝΑΡΑΣ



ΠΟΤΙΚΗ ΟΔΟΣ

ΑΔΩΣΗ Ν651 / 77

ΤΣΑΛΑΔΑΡΗΣ ΔΗΜΗΤΡΙΟΣ  
ΔΙΠΛΩΜ. ΑΡΧΙΤΕΚΤΟΝ ΜΗΧΑΝΙΚΟΣ

και με γνώση των συνεπειών του άρθρου 6

τι το αγροτεμάχιο με τα στοιχεία. ( )

τ.μ. .βρίσκεται .εκτός. σχεδίου &

τι ότι είναι άρτιο και οικοδομήσιμο.

τι δεν υπάρχει στις διατάξεις του Ν1337 / 83,  
ά σε γη και χρήμα και απέχει από θάλασσα  
μ  
Γ.Π.Σ.

ΤΣΑΛΑΔΑΡΗΣ ΔΗΜΗΤΡΙΟΣ  
ΔΙΠΛΩΜ. ΑΡΧΙΤΕΚΤΟΝ ΜΗΧΑΝΙΚΟΣ  
ΑΡ. Μ. Τ. Ε. Ε. 34504  
ΑΦΜ : 999433094 - ΔΟΥ : ΚΑΣΣΑΝΑΡΑΣ  
Ν. ΦΩΚΑΙΑ - ΧΑΛΚΙΔΙΚΗΣ  
ΤΗΛ. 2 3 7 4 0 81563

Ο  
ΣΥΝΤΑΞΑΣ