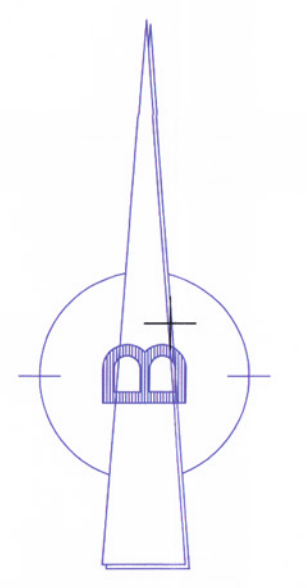


Table with 4 columns: KΟΡΘΗ, EYNT_X, EYNT_Y, EYNT_W. It lists various points and their coordinates.

ΠΡΑΞΗ
Επί της σύνταξης με αριθμ. 21, 23, 24, 26, 27, 29, 32Α, 33Β, 34, 37, 41, 42, 45, 48, 49, 55, 61, 82, 83, 89, 95, 97, 100, 108, 112, 122, 123, 124, 126, 127 και 129 των άρθρων της παρούσης...

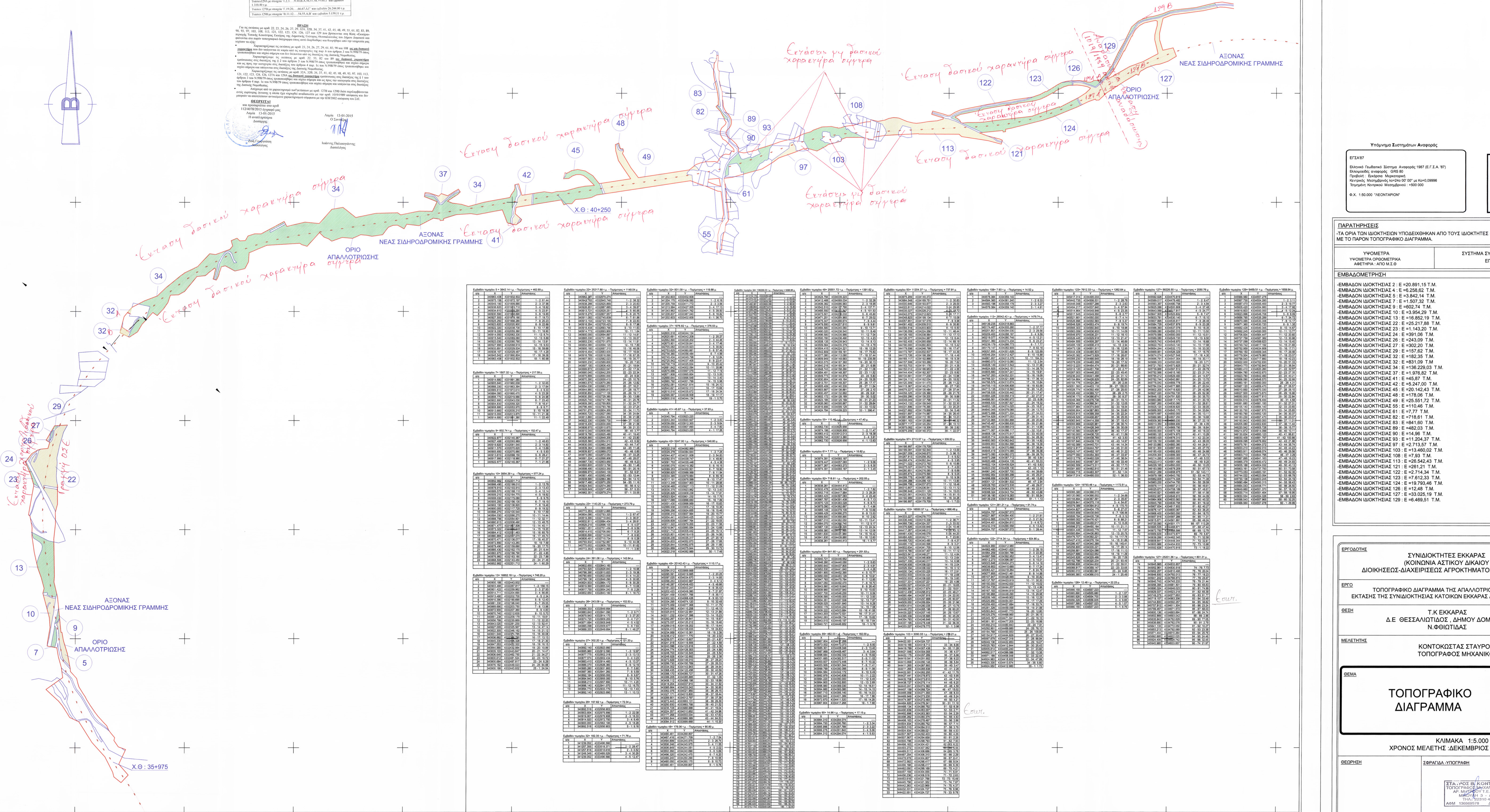


ΕΛΛΗΝΙΚΗ ΔΗΜΟΚΡΑΤΙΑ
ΥΠΟΥΡΓΕΙΟ ΠΑΙΔΕΙΑΣ, ΕΡΕΥΝΑΣ ΚΑΙ ΘΡΗΣΚΕΥΜΑΤΩΝ
ΙΝΣΤΙΤΟΥΤΟ ΤΕΧΝΟΛΟΓΙΑΣ ΥΠΟΛΟΓΙΣΤΩΝ ΚΑΙ ΕΚΔΟΣΕΩΝ ΔΙΑΔΙΚΤΥΟΥ (ΙΤΥΣΣΕ)
Επιμέλεια: 13/06/2015
Επιγραφή: 13/06/2015

Επιτομή δασικού χαρακτήρα οικόπεδα
ΑΕΟΝΑΣ ΝΕΑΣ ΣΙΔΗΡΟΔΡΟΜΙΚΗΣ ΓΡΑΜΜΗΣ
ΟΡΙΟ ΑΠΑΛΟΤΡΙΩΣΗΣ

ΑΕΟΝΑΣ ΝΕΑΣ ΣΙΔΗΡΟΔΡΟΜΙΚΗΣ ΓΡΑΜΜΗΣ
ΟΡΙΟ ΑΠΑΛΟΤΡΙΩΣΗΣ
Χ.Θ: 40+250

Επιτομή γυ δασικού χαρακτήρα οικόπεδα
Επιτομή δασικού χαρακτήρα οικόπεδα
Επιτομή δασικού χαρακτήρα οικόπεδα
Επιτομή γυ δασικού χαρακτήρα οικόπεδα



Υπόμνημα Συστημάτων Αναφοράς
ΕΓΣΛ'87
Εθνικό Γεωδαιτικό Σύστημα Αναφοράς '87 (Ε.Γ.Σ.Α. '87)
Επιμετρολόγος: ΓΡΣ ΒΘ
Πρόεδρος: Επαφροδίτη Μπαρτζάνη

ΠΑΡΑΤΗΡΗΣΕΙΣ
ΜΕ ΤΑ ΟΡΙΑ ΤΩΝ ΙΔΙΟΚΤΗΣΙΩΝ ΥΠΟΔΕΙΧΘΗΚΑΝ ΑΠΟ ΤΟΥΣ ΙΔΙΟΚΤΗΤΕΣ ΕΙΝΑΙ ΟΡΘΑ ΚΑΙ ΣΥΜΦΩΝΑ ΜΕ ΤΟ ΠΑΡΟΝ ΤΟΠΟΓΡΑΦΙΚΟ ΔΙΑΓΡΑΜΜΑ.

Table with 2 columns: YΦΩΜΕΤΡΑ and ΣΥΣΤΗΜΑ ΣΥΝΤΕΤΑΓΜΕΝΩΝ. It lists 'ΥΦΩΜΕΤΡΑ ΟΡΟΜΕΤΡΑ ΑΒΕΤΗΡΑ ΑΤΟ Μ.Α.Θ' and 'ΕΓΣΛ '87'.

Table with 2 columns: ΕΜΒΑΔΟΜΕΤΡΗΣΗ and ΕΜΒΑΔΟΝ ΙΔΙΟΚΤΗΣΙΑΣ. It lists various plot numbers and their corresponding areas in square meters.

ΕΡΓΟΔΩΤΗΣ: ΣΥΝΙΔΙΟΚΤΗΤΕΣ ΕΚΚΑΡΑΣ (ΚΟΙΝΩΝΙΑ ΑΣΤΙΚΟΥ ΔΙΚΑΙΟΥ ΔΙΟΙΚΗΣΕΩΣ-ΔΙΑΧΕΙΡΙΣΕΩΣ ΑΓΡΟΚΗΛΜΑΤΟΣ ΑΓΟΡΙΑΝΗΣ)
ΕΡΓΟ: ΤΟΠΟΓΡΑΦΙΚΟ ΔΙΑΓΡΑΜΜΑ ΤΗΣ ΑΠΑΛΟΤΡΙΩΜΕΝΗΣ ΕΚΤΑΣΗΣ ΤΗΣ ΣΥΝΙΔΙΟΚΤΗΣΙΑΣ ΚΑΤΟΙΚΗΣ ΕΚΚΑΡΑΣ ΑΠΟ ΤΗΝ ΕΡΓΟΣΤΑΣΙΑ
ΒΕΝΗ: Τ.Κ ΕΚΚΑΡΑΣ Δ.Ε ΘΕΣΣΑΛΟΓΙΩΤΗΣ, ΔΗΜΟΥ ΔΟΜΟΚΟΥ Ν.ΦΩΤΙΔΙΑΣ

ΤΟΠΟΓΡΑΦΙΚΟ ΔΙΑΓΡΑΜΜΑ T-1
Κλίμακα: 1:5.000
Χρόνος μελέτης: Δεκέμβριος 2014

ΣΤΑΤΟΣ Β ΚΟΝΤΟΚΩΣΤΑΣ
ΤΟΠΟΓΡΑΦΟΣ ΜΗΧΑΝΙΚΟΣ Α.Τ.Ε.Β.
ΑΡ. ΠΡΩΤΟΚΟΛΛΟΥ Τ.Ε. 105/2013
ΜΚΦ/Μ.Χ.Ε. - ΛΑΜΙΑ
ΤΗΛ. 3523 47740
ΑΔΜ 13669578 ΔΟΥ ΛΑΜΙΑΣ