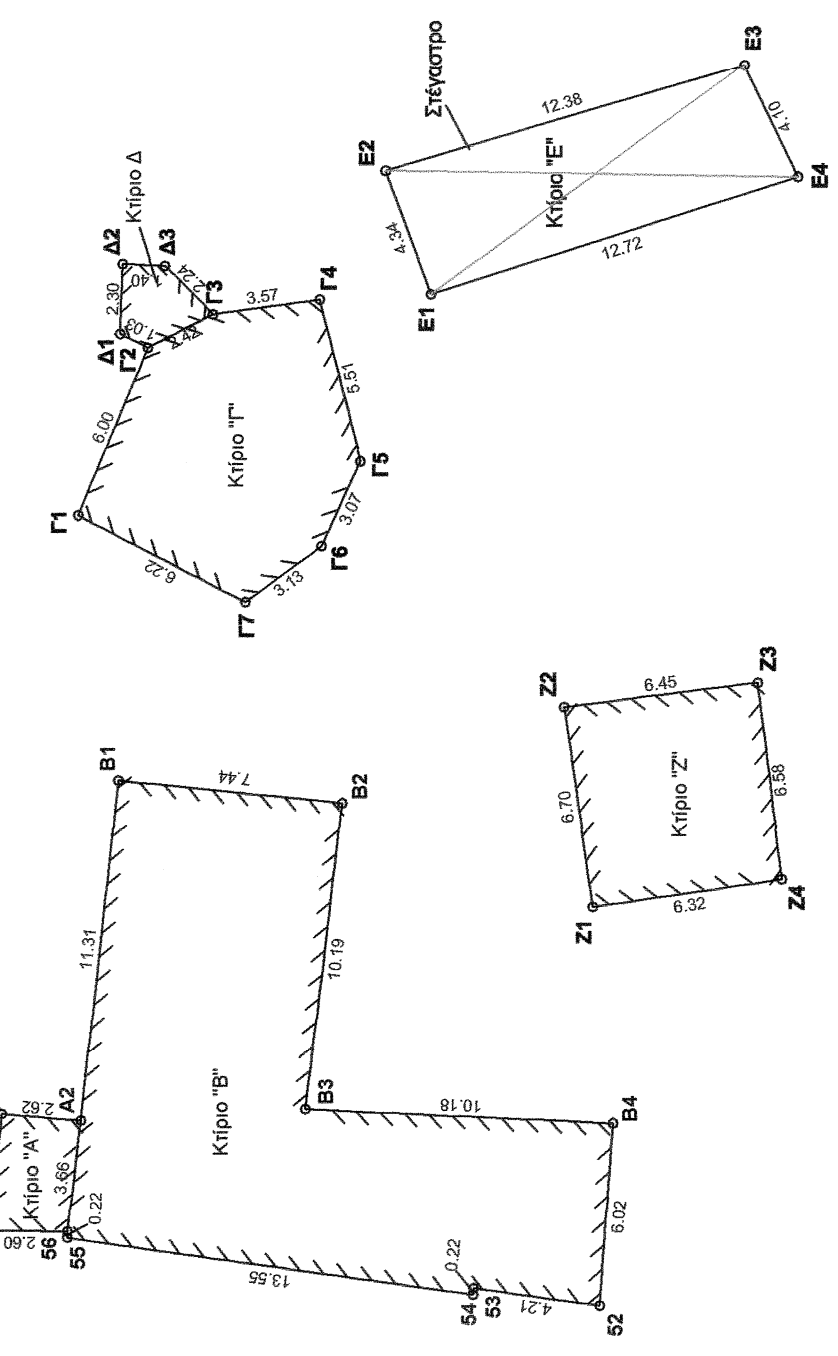


**Σχεδιαγράμματα κτηρίων ΚΑ. 11250**



**ΕΜΒΛΑΟΜΕΤΡΗΣΗ**  
Επιφάνεια ηρώδου  
Εμβαλάματα - Εμβαλάματα = 11.339,03m<sup>2</sup>

**Εμβλάων κτηρίων**  
Κτίριο Α: Εμβαλάματα = 9,76m<sup>2</sup>  
Κτίριο Β: Εμβαλάματα = 171,49m<sup>2</sup>  
Κτίριο Γ: Εμβαλάματα = 62,13m<sup>2</sup>  
Κτίριο Δ: Εμβαλάματα = 5,56m<sup>2</sup>  
Κτίριο Ε: (Στέγαστρο) Εμβαλάματα = 52,61m<sup>2</sup>  
Κτίριο Ζ: Εμβαλάματα = 43,40m<sup>2</sup>

- Το εμβλάων και οι διαστάσεις υπολογίσθηκαν αναλυτικά από τις συνισες των κορυφών
- Το διαγράμμο είναι ενεργητικό στο κρεατικό σύστημα συνεπαιγμένων ΕΓΣΑ 87
- Η εδάρση από το ΕΓΣΑ 87 πραγματοποιήθηκε με σύστημα διαλόγου γωδωατικού GPS και κέλυτος χρήση του Τριγωνομετρικού Σημάου της Γ.Υ.Σ. Αλωνάια με συνεπαιγμένες:
- (κ.γ.η) = (358484,766, 4263075,457, 434,80)

**Ο ΙΟΙΟΚΤΗΤΗΣ**

**ΟΡΟΙ ΔΟΜΗΣΗΣ**  
Δόμησι ακός στέδιο  
ΦΕΚ 270Δ31.538, ΦΕΚ 308Δ.31.12.2003, ΦΕΚ 60Δ31.05.2011  
Καθορισμός ορίων διόικου τόπου και αρχαιολογικού χάρου Αγίος Ενθύμιος  
ΑΡΤΙΟΤΗΤΑ ΚΑΤΑ ΚΑΝΟΝΑ  
(πρόσαιο σε κενόχρηστο χώρο)  
• Εμβλάων = 10.000m<sup>2</sup> - Πρόσαιο = 25.00m  
**ΑΡΤΙΟΤΗΤΑ ΚΑΤΑ ΠΑΡΕΚΚΛΙΣΗ**  
(ήπιασα που προφύρασανα της δημισίας, του ΦΕΚ 60Α/2011)  
• Εμβλάων = 4.000m<sup>2</sup> - Πρόσαιο = 25.00m

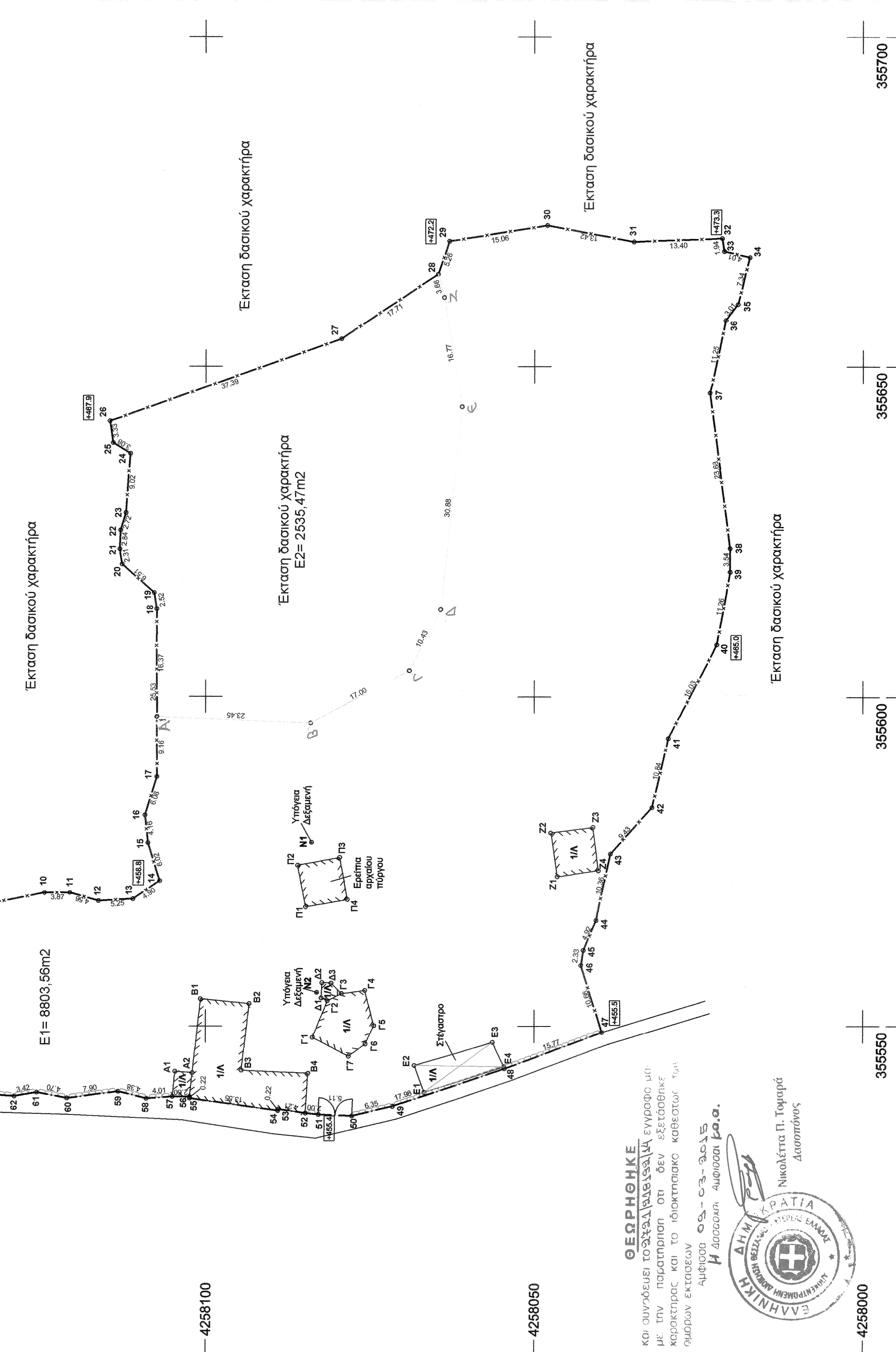
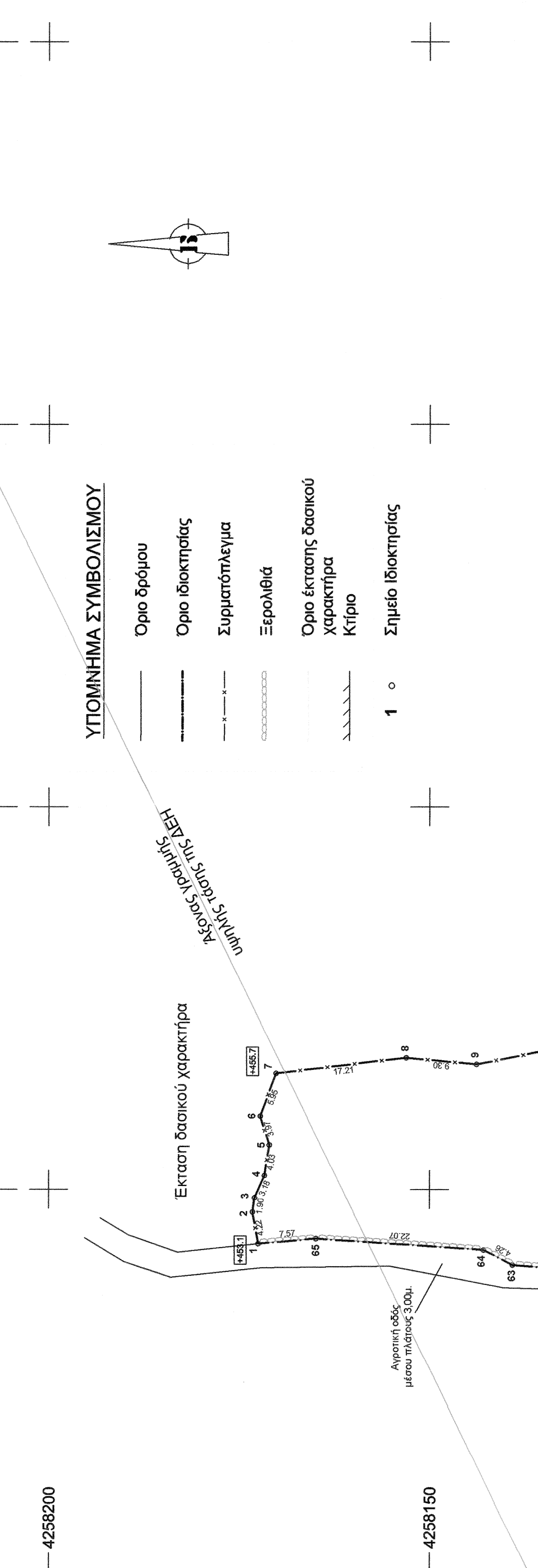
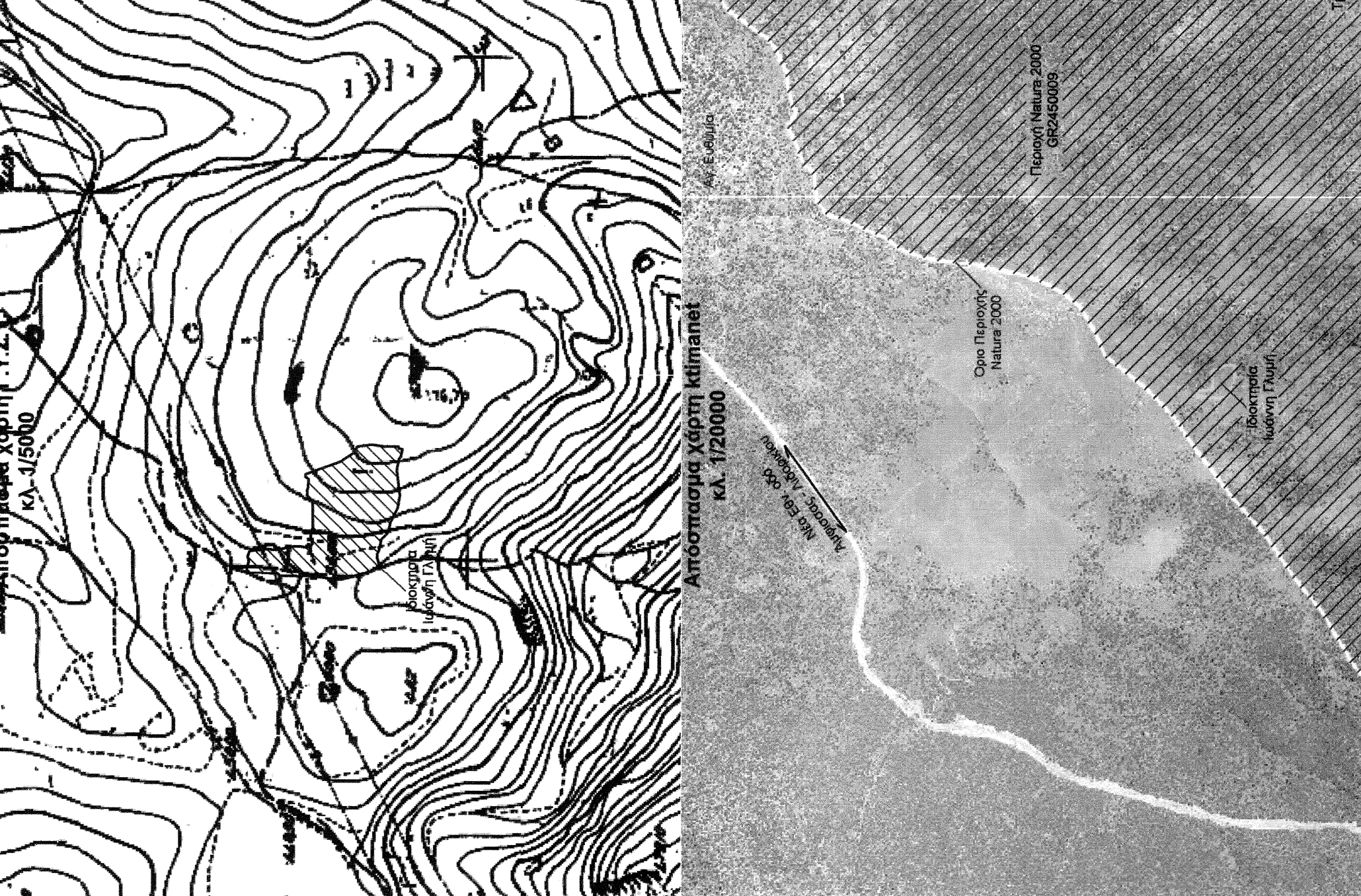
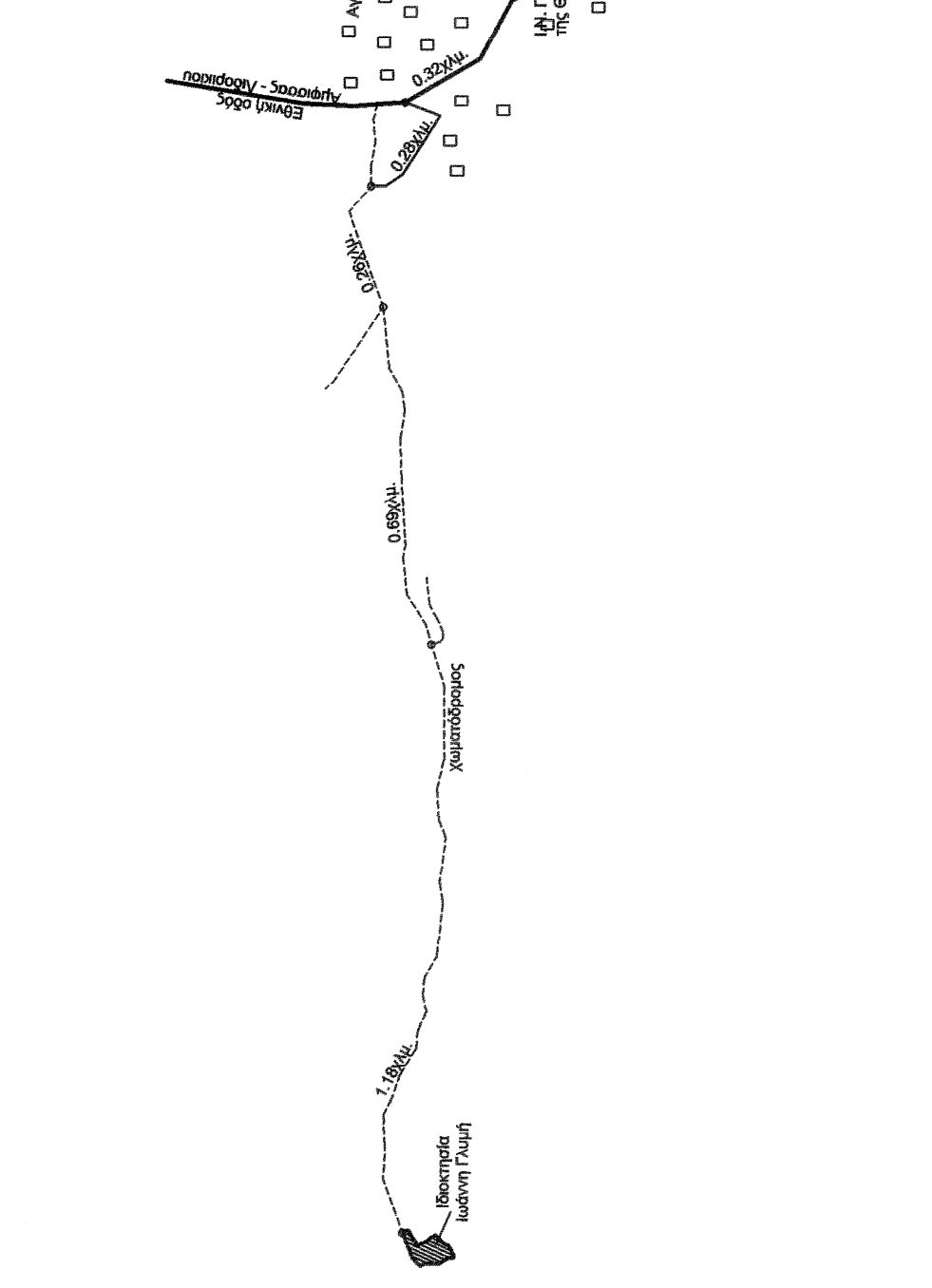
**ΟΡΟΙ ΔΟΜΗΣΗΣ ΓΙΑ ΓΕΛΑΚΗΤΟΡΟΠΗΚΑ Κ.Τ.Δ.**  
ΚΤΙΡΙΑ  
Ποσοτό κάλυψης: 30%  
Συνελευστής, δόμησις: 0,90  
Μέγιστο ύψος: 7,50m+1,20m(στέγη), για διαπορευτικό ύψος ασυλορημένη παρακάοση για τη κατασκευή Δ=5,50

**ΔΗΛΩΣΗ ΙΟΙΟΚΤΗΤΗΣ (Ν. 4030/2011)**  
Ο Ιοιόνης Γωυής ιδιοκτήτης του ηρώδου που εφινάρεται στο παρόν πολεοδομικό διαγράμμο, βάσει της 11.118/03-12-1997 Πολεοδομικής παροχής (γονική) Αγροτικών Ακινήτων του Συμβολαιογράφου Αιμιλιάνου Ιωάννη Κ. Λακωφάου, βρίσκεται ακτός στέδιο στην ενήρητη κτηματική περιφράεια της Τ.Κ. Αγ. Ενθύμιος και συγκεκριμένα στη θέση "Νισουρέα Παλολιανόδρο" του Δήμου Δελφών, δηλώνω υπεύθυνα ότι τα όρια που υπέδειξα και φαίνονται στο πολεοδομικό διαγράμμο είναι ορθά και έγω την αποκλειστική ευθύνη για την υλοποίηση τους.

**ΔΗΛΩΣΗ ΓΩΥΗΣ (Ν. 651/77)**  
Ο υπογεγραμμένος Αιμιλιάνος Π. Γωυς Πολιτικός Μηχανικός Π.Σ.Π. ΜΣΕ δηλώνω σύμφωνα με το νόμο για τα γεωμετρίο με Εμβαλάματα - Εμβαλάματα = 11.339,03m<sup>2</sup> που βρίσκεται στη θέση "Νισουρέα Παλολιανόδρο" της Τ.Κ. Αγ. Ενθύμιος του Δήμου Δελφών της ΠΕ Φωκίδος ότι:  
α) είναι άριστο και ακκοδωρισμένο κατά κρφόνα ως προς τα εμβλάων και τις διαστάσεις σύμφωνα με τις πολεοδομικές διατάξεις που ισχύουν σήμερα,  
β) βρίσκεται ακτός ορίων διόικου τόπου και ακτός παροχής αραιοδομικού χώρου Αγίος Ενθύμιος και ενός όριου ΝΑΤURA 2000 Ζώνη GR2450009.  
7) δεν υπάρχει στις διατάξεις του Ν. 1337/83 περί εισποχής σε γη και χρήση  
δ) ενός αυτού διάχροντα ενήμερος, γραμμές μεταφορής υψηλής τάσης της ΔΕΗ και όχι εργοστάσιο φυσικού αερίου  
ε) σε απόσταση μεγαλύτερη των 20 μέτρων από αυτό δεν διάχροντα ρέμα  
ζ) το γεωμετρίο δεν εμπάρεται σε περιοχή του Κτηματολογίου  
στ) απαιτείται έκρηνη Διασπορσία και Αρχαιολογικής υπηρέτας.

**ΑΓΑΠΗΤΟΣ ΟΜΕΧΑΝΙΚΟΣ**  
ΔΙΠΛΩΜΑΤΟΥΧΟΣ ΠΟΛΙΤΙΚΟΣ ΜΗΧΑΝΙΚΟΣ  
ΜΕΛΟΣ ΤΗΣ ΕΤΕΡΗΣ ΚΑΤΗΓΟΡΙΑΣ ΤΗΣ ΕΝΔΕΥΞΗΣ ΜΕΛΟΣ ΤΗΣ ΕΤΕΡΗΣ ΚΑΤΗΓΟΡΙΑΣ ΤΗΣ ΕΝΔΕΥΞΗΣ  
ΚΟΛΟΒΑΤΑΣ 18 - ΑΛΦΙΣΣΑ  
ΑΔΜ 126986744 ΑΔΥ ΑΜΦΙΣΣΑΣ

**Οδοπορικό Σκαρτίσμα**



ΣΥΝΤΕΤΛΜΕΝΟΣ ΕΜΒΛΟΝ ΚΟΡΥΦΩΝ			
ΙΩΔΥΚΕΛΑ ΣΕ ΣΥΣΤΗΜΑ ΕΓΣΑ 87			
ομο	χ	γ	ομο
1	1395655,31	4258008,59	1
2	1395655,31	4258008,59	1
3	1395655,31	4258008,59	1
4	1395655,31	4258008,59	1
5	1395655,31	4258008,59	1
6	1395655,31	4258008,59	1
7	1395655,31	4258008,59	1
8	1395655,31	4258008,59	1
9	1395655,31	4258008,59	1
10	1395655,31	4258008,59	1
11	1395655,31	4258008,59	1
12	1395655,31	4258008,59	1
13	1395655,31	4258008,59	1
14	1395655,31	4258008,59	1
15	1395655,31	4258008,59	1
16	1395655,31	4258008,59	1
17	1395655,31	4258008,59	1
18	1395655,31	4258008,59	1
19	1395655,31	4258008,59	1
20	1395655,31	4258008,59	1
21	1395655,31	4258008,59	1
22	1395655,31	4258008,59	1

ΕΓΣΑ 87			
ομο	χ	γ	ομο
1	1395655,31	4258008,59	1
2	1395655,31	4258008,59	1
3	1395655,31	4258008,59	1
4	1395655,31	4258008,59	1
5	1395655,31	4258008,59	1
6	1395655,31	4258008,59	1
7	1395655,31	4258008,59	1
8	1395655,31	4258008,59	1
9	1395655,31	4258008,59	1
10	1395655,31	4258008,59	1
11	1395655,31	4258008,59	1
12	1395655,31	4258008,59	1
13	1395655,31	4258008,59	1
14	1395655,31	4258008,59	1
15	1395655,31	4258008,59	1
16	1395655,31	4258008,59	1
17	1395655,31	4258008,59	1
18	1395655,31	4258008,59	1
19	1395655,31	4258008,59	1
20	1395655,31	4258008,59	1
21	1395655,31	4258008,59	1
22	1395655,31	4258008,59	1

ΥΠΟΜΝΗΜΑ ΔΕΥΤΕΡΩΝ ΚΟΡΥΦΩΝ			
ομο	χ	γ	ομο
11	1395655,31	4258008,59	11
12	1395655,31	4258008,59	12
13	1395655,31	4258008,59	13
14	1395655,31	4258008,59	14
15	1395655,31	4258008,59	15
16	1395655,31	4258008,59	16
17	1395655,31	4258008,59	17
18	1395655,31	4258008,59	18
19	1395655,31	4258008,59	19
20	1395655,31	4258008,59	20
21	1395655,31	4258008,59	21
22	1395655,31	4258008,59	22

Οριο Ισχύως Δασικού			
ομο	χ	γ	ομο
11	1395655,31	4258008,59	11
12	1395655,31	4258008,59	12
13	1395655,31	4258008,59	13
14	1395655,31	4258008,59	14
15	1395655,31	4258008,59	15
16	1395655,31	4258008,59	16
17	1395655,31	4258008,59	17
18	1395655,31	4258008,59	18
19	1395655,31	4258008,59	19
20	1395655,31	4258008,59	20
21	1395655,31	4258008,59	21
22	1395655,31	4258008,59	22

**ΤΕΧΝΙΚΟ ΓΡΑΦΕΙΟ ΜΕΛΕΤΩΝ - ΕΠΙΒΛΕΨΕΩΝ**  
ΚΟΛΟΒΑΤΑΣ 18, ΑΛΦΙΣΣΑ  
Τηλ-fax: 2265029731  
Κιν: 6932463080  
e-mail: agidas@teemail.gr

**ΓΙΑΣ ΑΓΑΠΗΤΟΣ ΠΟΛΙΤΙΚΟΣ ΜΗΧΑΝΙΚΟΣ ΠΑΝΕΠΙΣΤΗΜΙΟΥ ΠΑΤΡΩΝ**  
ΙΔΙΟΚΤΗΣΙΑ  
ΙΩΑΝΝΗΣ ΓΛΥΜΗΣ  
ΕΡΓΟ  
ΘΕΣΗ "ΝΤΟΥΦΕΚΙ - ΠΑΛΙΟΜΑΛΑΡΟ" Τ.Κ. ΑΓ. ΕΥΘΥΜΙΑΣ - ΔΗΜΟΣ ΔΕΛΦΩΝ  
ΘΕΣΗ  
ΤΟΠΟΓΡΑΦΙΚΗ ΜΕΛΕΤΗ  
ΜΑΪΟΣ 2014  
ΚΑΜΑΚΑ  
1500  
ΤΟΠΟΓΡΑΦΙΚΟ ΔΙΑΓΡΑΜΜΑ  
ΘΕΜΑ ΣΧΕΔΙΟΥ  
ΣΦΡΑΓΙΔΑ - ΥΠΟΓΡΑΦΗ ΜΗΧΑΝΙΚΟΥ  
ΘΕΩΡΗΣΗ ΠΟΛΕΟΔΟΜΙΑΣ

**ΑΓΑΠΗΤΟΣ Π. ΠΑΤΑΣ**  
ΔΙΠΛΩΜΑΤΟΥΧΟΣ ΠΟΛΙΤΙΚΟΣ ΜΗΧΑΝΙΚΟΣ  
ΜΕΛΟΣ ΤΗΣ ΕΤΕΡΗΣ ΚΑΤΗΓΟΡΙΑΣ ΤΗΣ ΕΝΔΕΥΞΗΣ ΜΕΛΟΣ ΤΗΣ ΕΤΕΡΗΣ ΚΑΤΗΓΟΡΙΑΣ ΤΗΣ ΕΝΔΕΥΞΗΣ  
ΚΟΛΟΒΑΤΑΣ 18 - ΑΛΦΙΣΣΑ 11142CC  
ΤΗΛ: 22650 29731 - ΚΙΝ: 6932 463080  
ΑΔΜ 126986744 ΑΔΥ ΑΜΦΙΣΣΑΣ

**ΔΗΛΩΣΗ ΙΟΙΟΚΤΗΤΗΣ (Ν. 4030/2011)**  
Ο Ιοιόνης Γωυής ιδιοκτήτης του ηρώδου που εφινάρεται στο παρόν πολεοδομικό διαγράμμο, βάσει της 11.118/03-12-1997 Πολεοδομικής παροχής (γονική) Αγροτικών Ακινήτων του Συμβολαιογράφου Αιμιλιάνου Ιωάννη Κ. Λακωφάου, βρίσκεται ακτός στέδιο στην ενήρητη κτηματική περιφράεια της Τ.Κ. Αγ. Ενθύμιος και συγκεκριμένα στη θέση "Νισουρέα Παλολιανόδρο" του Δήμου Δελφών, δηλώνω υπεύθυνα ότι τα όρια που υπέδειξα και φαίνονται στο πολεοδομικό διαγράμμο είναι ορθά και έγω την αποκλειστική ευθύνη για την υλοποίηση τους.

**Ο ΙΟΙΟΚΤΗΤΗΣ**