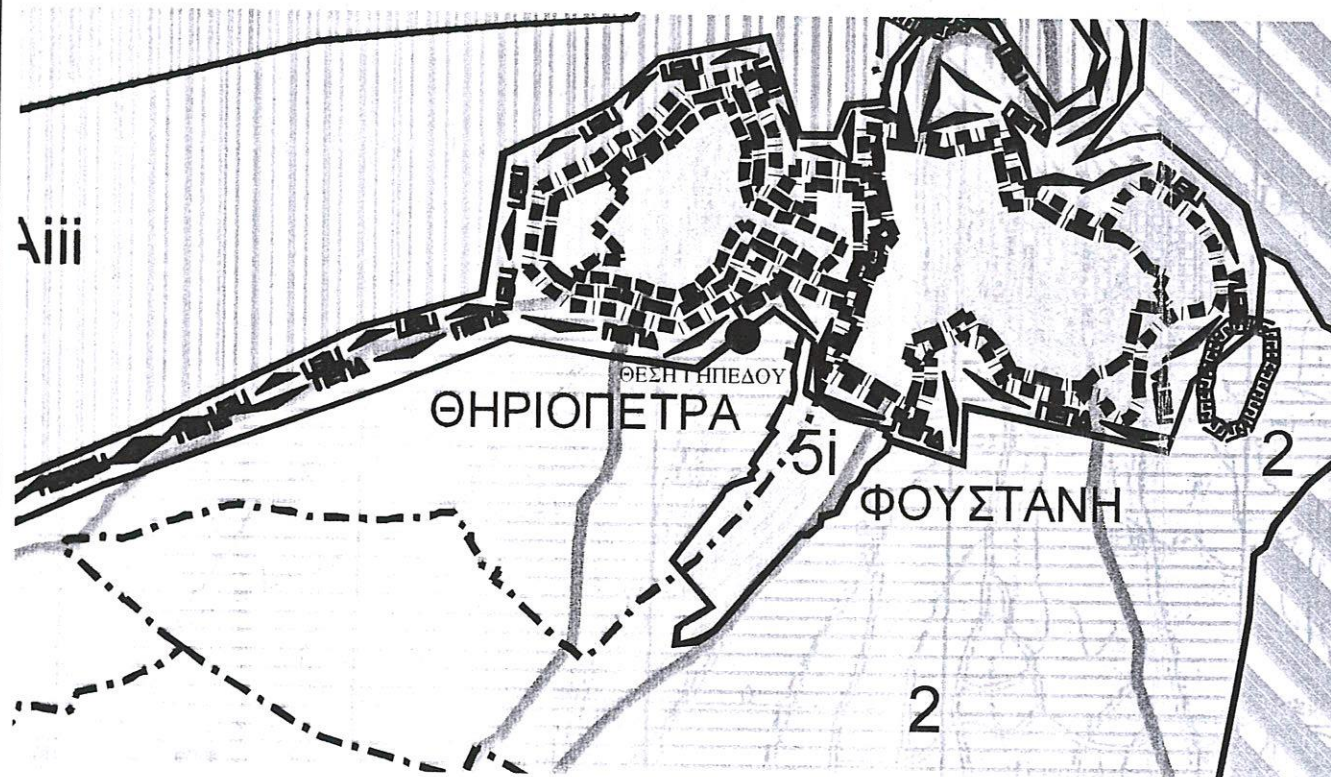


ΑΠΟΣΠΑΣΜΑ ΧΑΡΤΗ ΔΙΑΝΟΜΗΣ



ΑΠΟΣΠΑΣΜΑ ΧΑΡΤΗ ΓΠΣ (ΠΕΠΔ 2)

ΠΕΡΙΦΕΡΕΙΑ ΚΕΝΤΡΙΚΗΣ ΜΑΚΕΔΟΝΙΑΣ – Π.Ε. ΠΕΛΛΑΣ
 ΔΗΜΟΣ ΑΛΜΩΠΙΑΣ – Τ.Κ ΘΗΡΙΟΠΕΤΡΑΣ-ΑΓΡΟΚΤΗΜΑ ΘΗΡΙΟΠΕΤΡΑΣ
 Τμήμα του κοινόχρηστου χέρσου υπ'αρ.1405^α (πρώην 230)

Α. ΣΤΟΙΧΕΙΑ ΓΗΠΕΔΟΥ (ΑΒΓΔΕΑ)

1. Εμβαδόν, $E=1120,00\text{τ.μ.}$
2. Όμορα: Βόρεια με υπόλοιπο του 1405α χέρσου
 Νότια με αγροτεμάχιο υπ'αρ.1405β και υπόλοιπο του 1405α χέρσου
 Δυτικά με υπόλοιπο του 1405α χέρσου
 Ανατολικά με υπόλοιπο του 1405α χέρσου
3. Συντεταγμένες HATT Υπ.Γεωργίας
 Α(16611.67, -21733.72) Β(16646.61, -21731.67) Γ(16648.48, -21763.61)
 Δ(16638.50, -21764.20) Ε(16613.54, -21765.67)
 Συντεταγμένες ΕΓΣΑ '87
 Α(345735.45, 4546175.16) Β(345770.39, 4546177.22) Γ(345772.27, 4546145.27)
 Δ(345762.28, 4546144.69) Ε(345737.33, 4546143.22)

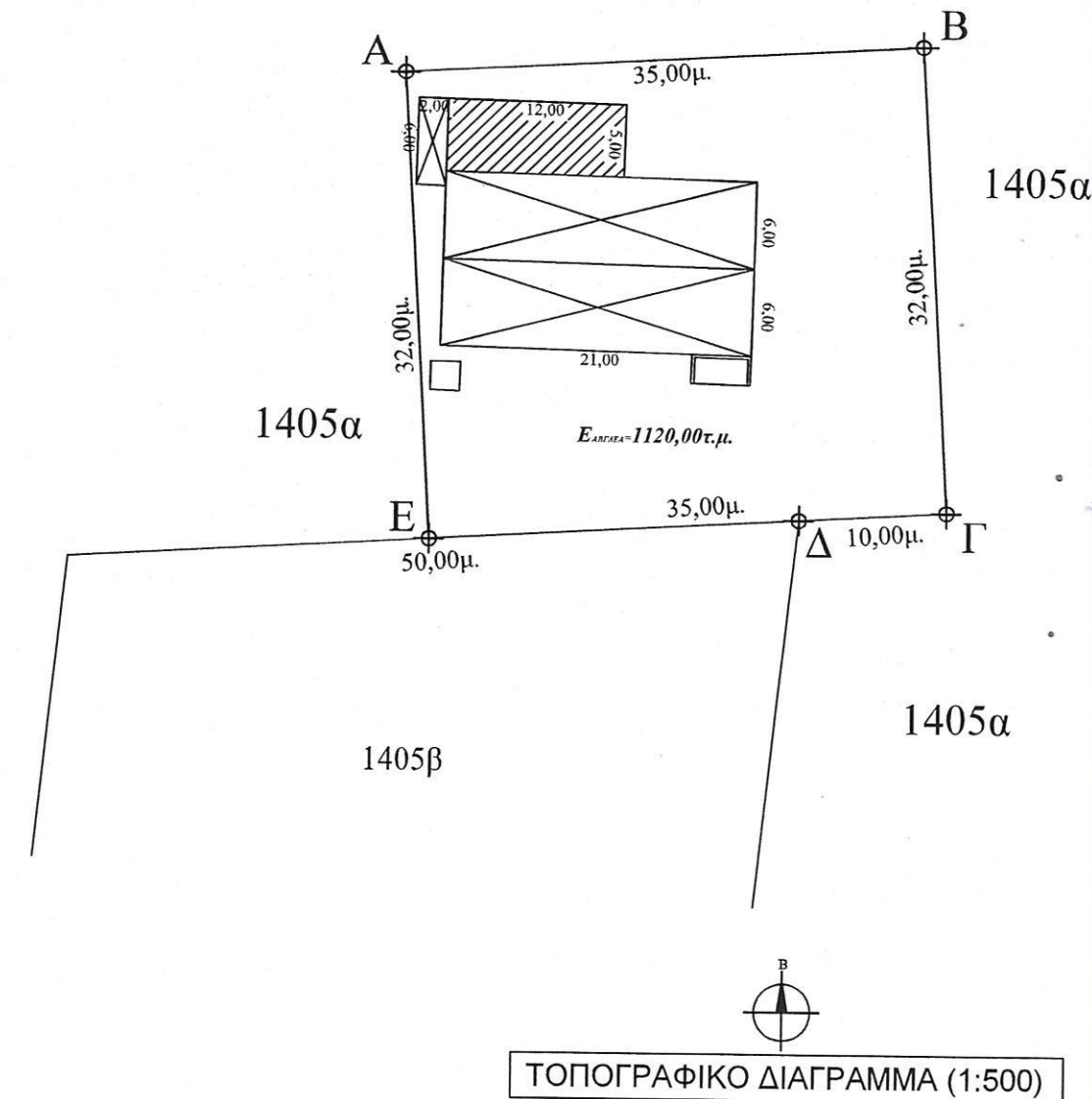
Β. ΥΠΑΡΧΟΥΣΑ ΔΟΜΗΣΗ

Χρήση: Σταβλικές εγκαταστάσεις, $E=324,00\text{μ}^2$

Γ. ΕΛΑΧΙΣΤΕΣ ΑΠΟΣΤΑΣΕΙΣ

1. Από Επαρχιακό δρόμο (Δημοτική οδός Θηριόπετρας) : 175,00μ.
2. Από επέκταση Συνοικισμού (Θηριόπετρα – 334 κάτοικοι): 90,00μ.
3. Από ποτάμι με συνεχή ροή: >500,00μ.

1405α



ΤΟΠΟΓΡΑΦΙΚΟ ΔΙΑΓΡΑΜΜΑ (1:500)