

Αγροτική Οδός

374450

374400

374350

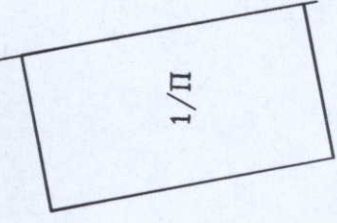
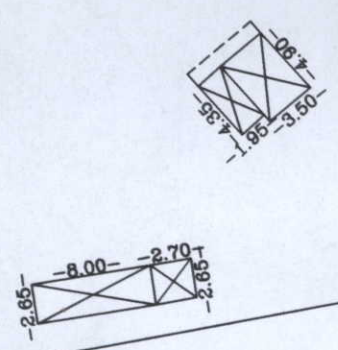
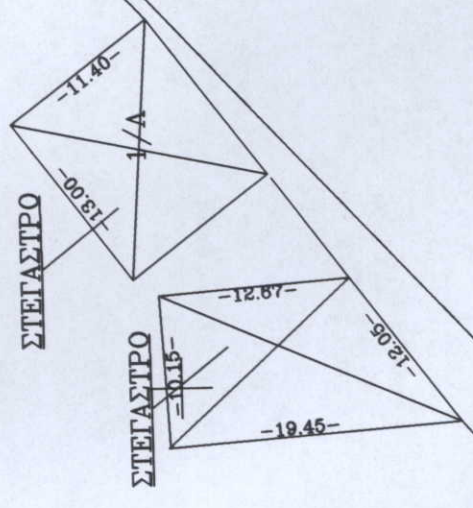
374300

599

Κοινοχρηστή  
εκταρά

ΠΛΑΣΤΗΓΑ

ΠΑΤΑΝΑΚΙΑ



Δρόμος Διανομής

ΣΥΝΟΔΕΥΕΙ ΤΗΝ ΣΥΛΛΕΪΣ  
ΠΡΑΞΗ ΧΑΡΑΚΤΗΡΙΣΜΟΥ  
ΤΗΣ Δ-ΝΣΗΣ ΔΑΣΩΝ ΠΙΕΡΙΑΣ  
ΚΑΤΕΡΙΝΗ 04/11/2015

600

ΘΕΩΡΗΘΗΚΕ  
Ο ΠΡΟΪΣΤΑΜΕΝΟΣ ΤΗΣ  
Δ-ΝΣΗΣ ΔΑΣΩΝ ΠΙΕΡΙΑΣ  
ΓΕΩΡΓΙΟΣ Χ. ΜΑΥΡΙΔΗΣ  
ΔΑΣΟΛΟΓΟΣ

ΓΑΛΗΝΟΣ ΚΩΝ/ΝΟΣ  
ΔΑΣΟΛΟΓΟΣ

4444550

4444500

444450