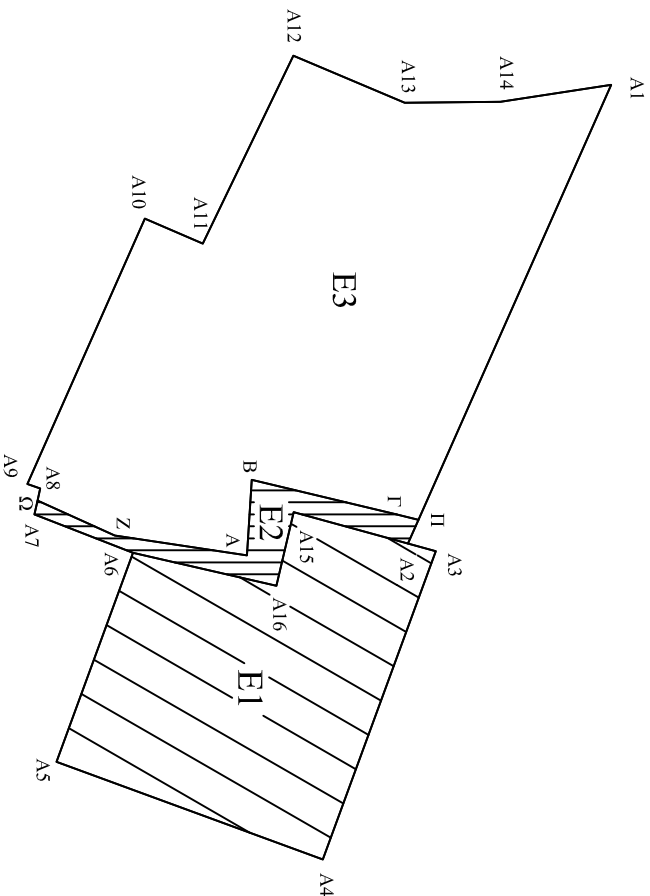


ΤΟΠΟΓΡΑΦΙΚΟ ΔΙΑΓΡΑΜΜΑ ΕΚΤΑΣΗΣ ΣΤΗΝ ΠΕΡΙΟΧΗ
ΑΡΑΤΟΥ Δ.Ε ΦΙΛΑΥΡΑΣ ΔΗΜΟΥ ΑΡΡΙΑΝΩΝ Π.Ε. ΡΟΔΟΠΗΣ
ΚΑΙΜΑΚΑ 1:2000



ΚΟΡΥΦΕΣ	X (ΕΙΣΑ '87)	Ψ (ΕΙΣΑ '87)	ΠΛΕΥΡΕΣ (ΜΕΤΡΑ)
Γ	627344,964	4548810,554	(ΓΒ)=39
Β	627335,974	4548772,605	(ΒΑ)=20
Α	627355,932	4548771,320	(ΑΖ)=35,38
Ζ	627350,650	4548736,341	(ΖΗ)=26,61
Π	627346,527	4548816,701	(ΠΓ)=6,34
Ω	627341,445	4548715,91	(ΩΖ)=22,41
			(ΠΑ2)=6,85
			(ΩΑ7)=3,73

ΕΜΒΑΔΟΝ Ε1 (Α3,Α4,Α5,Α6,Α16,Α15Α3)=5500 Τ.Μ.
ΕΜΒΑΔΟΝ Ε2 (Π,Α2,Α15,Α16,Α6,Α7,Ω,Ζ,Α,Β,Γ,Π)=709,11 Τ.Μ.
ΕΜΒΑΔΟΝ Ε3 (Α1,Π,Γ,Β,Α,Ζ,Ω,Α8,Α9,Α10,....,Α13,Α14,Α1=11.469,33 Τ.Μ.

ΚΟΜΟΤΗΝΗ 5-5-2015
Ο ΣΥΝΤΑΚΤΗΣ

ΣΠΥΡΟΣ ΑΘΑΝΑΣΙΟΥ
ΔΑΣΟΛΟΓΟΣ