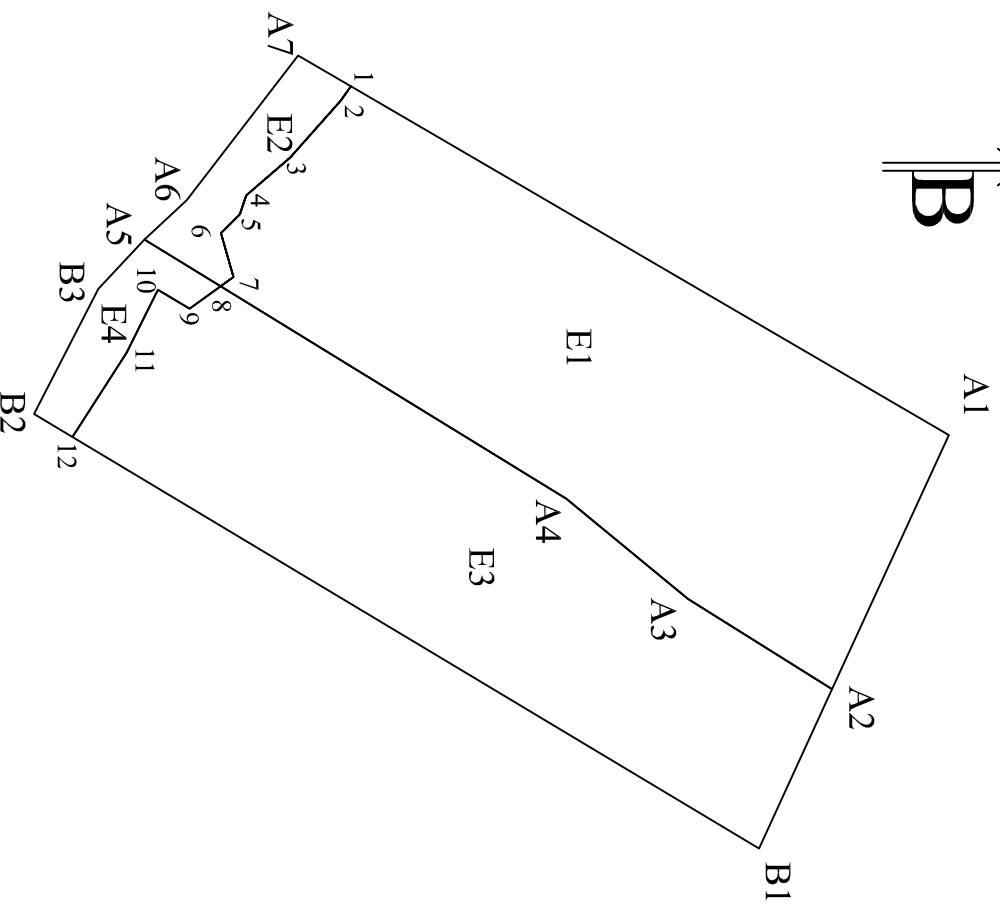
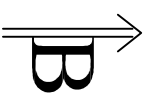


**ΤΟΠΟΓΡΑΦΙΚΟ ΔΙΑΓΡΑΜΜΑ ΕΚΤΑΣΕΩΝ ΣΥΝΟΙΚΙΟΥ ΕΜΒΛΑΔΟΥ Ε1+Ε2 = 4.980,71 τ.μ. και
Ε3+Ε4 = 4.123,71 τ.μ. ΣΤΗ ΘΕΣΗ "ΚΟΡΑΚΙΕΣ" ΤΗΣ ΚΤΗΜΑΤΙΚΗΣ ΠΕΡΙΟΧΗΣ ΜΑΡΩΝΕΙΑΣ ΤΗΣ
Δ.Ε. ΜΑΡΩΝΕΙΑΣ ΤΟΥ ΔΗΜΟΥ ΜΑΡΩΝΕΙΑΣ - ΣΑΠΩΝ Π.Ε. ΡΟΔΟΠΗΣ
ΚΑΙΜΑΚΑ 1:1200**



ΠΙΝΑΚΕΣ ΣΥΝΤΕΤΑΓΜΕΝΩΝ
ΣΥΣΤΗΜΑ ΕΠΣΔ '87

Τμήμα Ε1 = 4.629,71 τ.μ.

ΣΗΜΕΙΑ	X	Y	ΑΠΟΣΤΑΣΗ (m)
A1	624017,058	4527438,502	(A1-A2) = 44,37
A2	624057,384	4527419,993	(A2-A3) = 26,99
A3	624043,089	4527397,097	(A3-A4) = 24,99
A4	624027,181	4527377,827	(A4-A8) = 64,40
8	623993,453	4527322,966	(8-7) = 2,50
7	623992,000	4527323,000	(7-6) = 7,28
6	623985,000	4527323,000	(6-5) = 4,24
5	623982,000	4527326,000	(5-4) = 3,16
4	623979,000	4527327,000	(4-3) = 9,22
3	623973,000	4527334,000	(3-2) = 12,04
2	623964,000	4527342,000	(2-1) = 2,79
1	623961,715	4527343,603	(1-A1) = 109,86

Τμήμα Ε2 = 351 τ.μ.

ΣΗΜΕΙΑ	X	Y	ΑΠΟΣΤΑΣΗ (m)
1	623961,715	4527343,603	(1-2) = 2,79
2	623964,000	4527342,000	(2-3) = 12,041
3	623973,000	4527334,000	(3-4) = 9,22
4	623979,000	4527327,000	(4-5) = 3,16
5	623982,000	4527326,000	(5-6) = 4,24
6	623985,000	4527323,000	(6-7) = 7,28
7	623992,000	4527323,000	(7-8) = 2,5
8	623993,453	4527322,966	(8-A5) = 14,19
A5	623986,021	4527310,877	(A5-A6) = 9,15
A6	623979,782	4527317,571	(A6-A7) = 28,96
A7	623956,824	4527335,216	(A7-1) = 9,71

ΠΙΝΑΚΕΣ ΣΥΝΤΕΤΑΓΜΕΝΩΝ
ΣΥΣΤΗΜΑ ΕΠΣΔ '87

Τμήμα Ε3 = 3.829,71 τ.μ.

ΣΗΜΕΙΑ	X	Y	ΑΠΟΣΤΑΣΗ (m)
A2	624057,384	4527419,993	(A2-B1) = 27,82
B1	624082,684	4527408,420	(B1-12) = 127,09
12	624017,361	4527299,407	(12-11) = 15,89
11	624004,000	4527308,000	(11-10) = 11,18
10	623994,000	4527313,000	(10-9) = 5,83
9	623997,000	4527318,000	(9-8) = 6,1
8	623993,453	4527322,966	(8-A4) = 64,4
A4	624027,181	4527377,827	(A4-A3) = 24,99
A3	624043,089	4527397,097	(A3-A2) = 26,99

Τμήμα Ε4 = 294 τ.μ.

ΣΗΜΕΙΑ	X	Y	ΑΠΟΣΤΑΣΗ (m)
B2	624013,721	4527293,333	(B2-B3) = 22,34
B3	623993,853	4527303,555	(B3-A5) = 10,72
A5	623986,021	4527310,877	(A5-8) = 14,19
8	623993,453	4527322,966	(8-9) = 6,1
9	623997,000	4527318,000	(9-10) = 5,83
10	623994,000	4527313,000	(10-11) = 11,18
11	624004,000	4527308,000	(11-12) = 15,89
12	624017,361	4527299,407	(12-B2) = 7,08

Ανήκει στο υπ' αριθ. 25724 π.ε./13-05-2015
έγγραφο της Δ/νσης Δασών Ν. Ροδόπης
Κομοτηνή 13 - 05 - 2015
Ο Δ/της Δασών
α/α

Κομοτηνή 12-05-2015
Η Συντάκτρια