

ΙΣΧΥΣ : 9 x 3.0 = 27MW
 ΕΜΒΑΔΟΝ : 730774.83 m²

ΠΙΝΑΚΑΣ ΣΥΝΤΕΤΑΓΜΕΝΩΝ ΑΝΕΜΟΓΕΝΝΗΤΡΙΩΝ

Α/Γ	Προβολικές Συντεταγμένες		Ελλειψοειδείς Συντεταγμένες		Υψόμετρα [m]	
	X [m]	Y [m]	φ [°]	λ [°]	Στέψη Θεμελίου	Τελικό
XLD01	699183.77	3895534.52	35°11'08.25"	26°11'21.11"	354,00	479,00
XLD02	699030.84	3895200.90	35°10'57.53"	26°11'14.77"	406,00	531,00
XLD03	699061.93	3894771.02	35°10'43.57"	26°11'15.63"	428,00	553,00
XLD04	698983.00	3894560.32	35°10'36.79"	26°11'12.33"	472,00	597,00
XLD05	698318.00	3894204.00	35°10'25.71"	26°10'45.75"	533,00	658,00
XLD06	698148.00	3894005.00	35°10'19.37"	26°10'38.86"	536,00	661,00
XLD07	697826.00	3893733.00	35°10'10.78"	26°10'25.90"	577,00	702,00
XLD08	697756.62	3893480.64	35°10'02.64"	26°10'22.94"	586,00	711,00
XLD09	697725.37	3893043.76	35°09'48.49"	26°10'21.33"	606,00	731,00

ΠΙΝΑΚΑΣ ΣΥΝΤΕΤΑΓΜΕΝΩΝ ΠΟΛΥΓΩΝΟΥ ΕΓΚΑΤΑΣΤΑΣΗΣ

ΚΟΡΥΦΗ	X [m]	Y [m]	ΠΛΕΥΡΑ [m]
17	697739.50	3893882.55	1394.65
18	698873.97	3894693.75	535.79
19	698958.40	3895222.84	442.70
20	699142.86	3895625.27	130.90
21	699268.15	3895587.33	1046.31
22	699103.26	3894554.10	1484.64
23	697895.60	3893690.57	739.62
24	697788.75	3892958.71	182.19
25	697608.47	3892985.03	907.04

ΘΕΣΗ : ΞΗΡΟΛΙΜΝΗ V
 ΙΣΧΥΣ : 2 x 3.0 = 6MW
 ΕΜΒΑΔΟΝ : 56613.38 m²

ΠΙΝΑΚΑΣ ΣΥΝΤΕΤΑΓΜΕΝΩΝ ΑΝΕΜΟΓΕΝΝΗΤΡΙΩΝ

Α/Γ	Προβολικές Συντεταγμένες		Ελλειψοειδείς Συντεταγμένες		Υψόμετρα [m]	
	X [m]	Y [m]	φ [°]	λ [°]	Στέψη Θεμελίου	Τελικό
XLE01	700206.00	3894946.00	35°10'48.43"	26°12'00.98"	449,00	574,00
XLE02	700067.00	3894766.00	35°10'42.69"	26°11'55.34"	451,00	576,00

ΠΙΝΑΚΑΣ ΣΥΝΤΕΤΑΓΜΕΝΩΝ ΠΟΛΥΓΩΝΟΥ ΕΓΚΑΤΑΣΤΑΣΗΣ

ΚΟΡΥΦΗ	X [m]	Y [m]	ΠΛΕΥΡΑ [m]
26	700080.52	3894660.80	150.00
27	699961.80	3894752.48	377.42
28	700192.48	3895051.20	150.00
29	700311.20	3894959.52	377.42

ΕΡΓΟΔΟΤΗΣ:



ΕΡΓΟ:

ΕΓΚΑΤΑΣΤΑΣΗ ΑΙΟΛΙΚΟΥ ΣΤΑΘΜΟΥ
 ΠΑΡΑΓΩΓΗΣ ΗΛΕΚΤΡΙΚΗΣ ΕΝΕΡΓΕΙΑΣ
 ΣΤΗ ΝΗΣΟ ΚΡΗΤΗ

ΠΕΡΙΦΕΡΕΙΑΚΗ ΕΝΟΤΗΤΑ ΛΑΣΙΘΙΟΥ
 ΔΗΜΟΣ ΣΗΤΕΙΑΣ, Ν. ΛΑΣΙΘΙΟΥ

ΘΕΣΕΙΣ:

"ΞΗΡΟΛΙΜΝΗ IV" ΙΣΧΥΟΣ 9 x 3.0MW
 "ΞΗΡΟΛΙΜΝΗ V" ΙΣΧΥΟΣ 2 x 3.0MW

ΘΕΜΑ:



ΤΟΠΟΓΡΑΦΙΚΟ ΔΙΑΓΡΑΜΜΑ
 ΠΡΟΒΛΕΠΟΜΕΝΩΝ ΘΕΣΕΩΝ
 ΕΓΚΑΤΑΣΤΑΣΗΣ

ΚΛΙΜΑΚΑ:

1:5.000

ΗΜΕΡΟΜΗΝΙΑ:

ΔΕΚΕΜΒΡΙΟΣ 2014

ΣΧΕΔΙΟ:

0.11.7

ΦΥΛΛΟ:

2 / 2

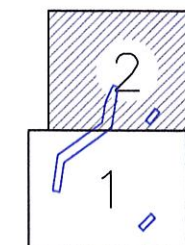
ΚΩΔ. ΣΧΕΔΙΟΥ:

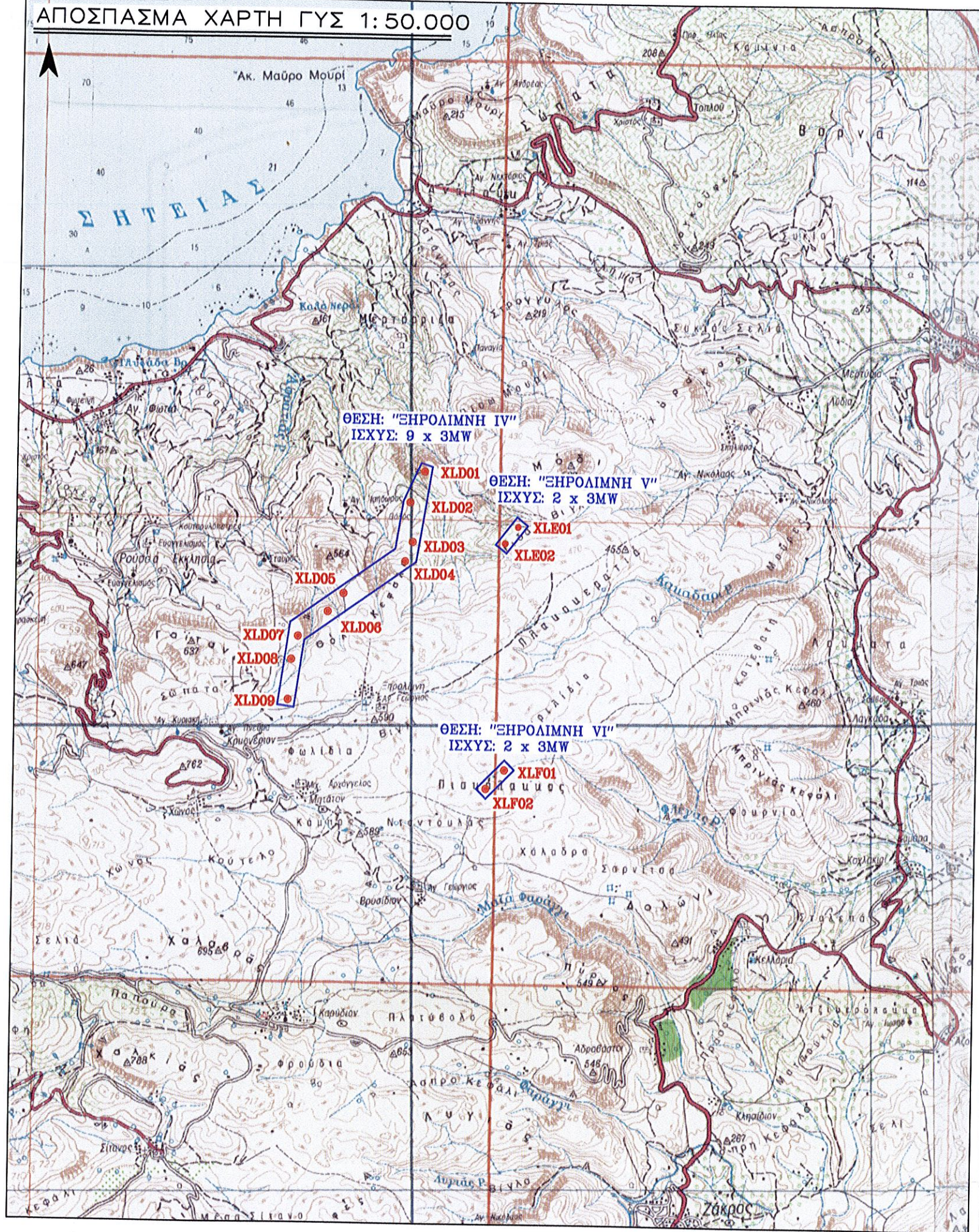
49.057.14

ΜΕΛΕΤΗ - ΣΥΝΤΑΞΗ:



ΔΙΑΝΟΜΗ ΠΙΝΑΚΙΔΩΝ:





ΥΠΟΜΝΗΜΑ



Πολύγωνο έκτασης προβλεπόμενης εγκατάστασης ΑΣΠΗΕ



XLD01

Χώρος συναρμολόγησης, θέση θεμελίου & κωδικός ανεμογεννητριών



Υφιστάμενοι ασφαλτοστρωμένοι δρόμοι



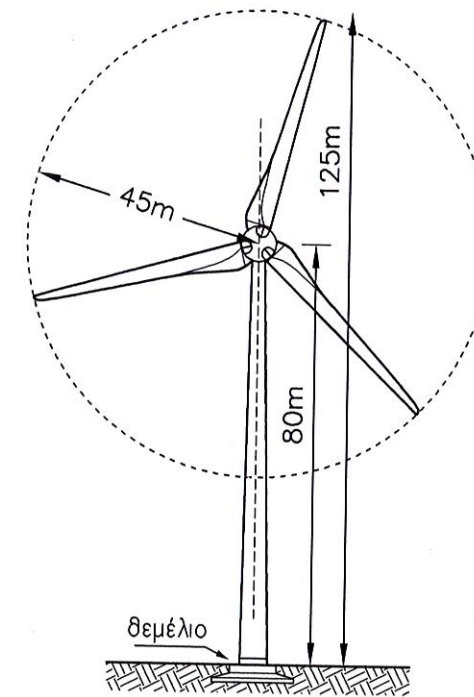
Υφιστάμενοι χωματόδρομοι



Νέες διανοίξεις οδικού δικτύου



Βελτιώσεις υφιστάμενου οδικού δικτύου



ΠΑΡΑΤΗΡΗΣΕΙΣ

1. Οι θέσεις των ανεμογεννητριών υποδείχθηκαν από τη Δ/ση Νέων Έργων και Αδειοδοτήσεων της ΔΕΗ Ανανεώσιμες Α.Ε.
2. Σύστημα αναφοράς: Ελληνικό Γεωδαιτικό Σύστημα Αναφοράς 1987 (ΕΓΣΑ'87)
3. Υπόβυθρα: Πινακίδες υπ' αριθμ. 9639/1,2,3,4 & 9629/8 κλίμακας 1:5.000 και Φύλλα Χάρτη Σητεία (334) & Παλαίκαστρον (279) κλίμακας 1:50.000 της Γεωγραφικής Υπηρεσίας Στρατού.
4. Τελικό υψόμετρο = Υψόμετρο στέψης θεμελίου + Υψος πλήμνης α/γ (80m) + Ακτίνα πτερυγίων (45m).
5. Λαμβάνεται ως υψομετρική αφετηρία η μέση στάθμη της θάλασσας.

Τμήμα 1
Εμβαδόν 32.534,95 εκ

ΘΕΣΗ "ΞΗΡΟΛΙΜΝΗ IV"
ΙΣΧΥΣ 9 3MW
E = 730774.83 m²

40 41 42 43
44
Εμβαδόν 45
Τμήμα 5
46 47
39.832,84 εκ

Τμήμα 2
Εμβαδόν
159.280,33 εκ

ΘΕΣΗ "ΞΗΡΟΛΙΜΝΗ V"
ΙΣΧΥΣ 2 3MW
E = 56613.38 m²

698500 699000 699500 700000 700500

ΕΜΒΑΔΟΝ : 730774.83 m²

ΠΙΝΑΚΑΣ ΣΥΝΤΕΤΑΓΜΕΝΩΝ ΑΝΕΜΟΓΕΝΝΗΤΡΙΩΝ

Α/Γ	Προβολικές Συντεταγμένες		ΕΓΣΑ'87		Ελλειψοειδείς Συντεταγμένες		WGS'84		Υψόμετρα [m]	
	X [m]	Y [m]	φ [°]	λ [°]	Στέψη Θεμελίου	Τελικό				
XLD01	699183.77	3895534.52	26°11'21.11"	35°11'08.25"	354,00	479,00				
XLD02	699030.84	3895200.90	26°11'14.77"	35°10'57.53"	406,00	531,00				
XLD03	699061.93	3894771.02	26°11'15.63"	35°10'43.57"	428,00	553,00				
XLD04	698983.01	3894560.32	26°11'12.32"	35°10'36.79"	472,00	597,00				
XLD05	698318.00	3894204.00	26°10'45.75"	35°10'25.71"	533,00	658,00				
XLD06	698148.00	3894005.00	26°10'38.86"	35°10'19.37"	536,00	661,00				
XLD07	697826.00	3893733.00	26°10'25.90"	35°10'10.78"	577,00	702,00				
XLD08	697756.62	3893480.64	26°10'22.94"	35°10'02.64"	586,00	711,00				
XLD09	697725.37	3893043.76	26°10'21.33"	35°09'48.49"	606,00	731,00				

ΠΙΝΑΚΑΣ ΣΥΝΤΕΤΑΓΜΕΝΩΝ ΠΟΛΥΓΩΝΟΥ ΕΓΚΑΤΑΣΤΑΣΗΣ

ΚΟΡΥΦΗ	X [m]	Y [m]	ΠΛΕΥΡΑ [m]
17	697739.50	3893882.55	1394.65
18	698873.97	3894693.75	535.79
19	698958.40	3895222.84	442.70
20	699142.86	3895625.27	130.90
21	699268.15	3895587.33	1046.31
22	699103.26	3894554.10	1484.64
23	697895.60	3893690.57	739.62
24	697788.75	3892958.71	182.19
25	697608.47	3892985.03	907.04

ΘΕΣΗ : ΞΗΡΟΛΙΜΝΗ VI

ΙΣΧΥΣ : 2 x 3.0 = 6MW

ΕΜΒΑΔΟΝ : 65100.00 m²

ΠΙΝΑΚΑΣ ΣΥΝΤΕΤΑΓΜΕΝΩΝ ΑΝΕΜΟΓΕΝΝΗΤΡΙΩΝ

Α/Γ	Προβολικές Συντεταγμένες		ΕΓΣΑ'87		Ελλειψοειδείς Συντεταγμένες		WGS'84		Υψόμετρα [m]	
	X [m]	Y [m]	φ [°]	λ [°]	Στέψη Θεμελίου	Τελικό				
XLF01	700094.10	3892309.55	26°12'00.98"	35°10'48.43"	534.00	659.00				
XLF02	699895.05	3892106.98	26°11'55.34"	35°10'42.69"	548.00	673.00				

ΠΙΝΑΚΑΣ ΣΥΝΤΕΤΑΓΜΕΝΩΝ ΠΟΛΥΓΩΝΟΥ ΕΓΚΑΤΑΣΤΑΣΗΣ

ΚΟΡΥΦΗ	X [m]	Y [m]	ΠΛΕΥΡΑ [m]
30	699895.97	3892000.92	150.00
31	699788.98	3892106.05	434.00
32	700093.17	3892415.61	150.00
33	700200.16	3892310.48	434.00

ΕΡΓΟΔΟΤΗΣ:

ΣΧΕΔΙΟ



ΕΡΓΟ:

ΕΓΚΑΤΑΣΤΑΣΗ ΑΙΟΛΙΚΟΥ ΣΤΑΘΜΟΥ
ΠΑΡΑΓΩΓΗΣ ΗΛΕΚΤΡΙΚΗΣ ΕΝΕΡΓΕΙΑΣ
ΣΤΗ ΝΗΣΟ ΚΡΗΤΗ

ΠΕΡΙΦΕΡΕΙΑΚΗ ΕΝΟΤΗΤΑ ΛΑΣΙΘΙΟΥ
ΔΗΜΟΣ ΣΗΤΕΙΑΣ, Ν. ΛΑΣΙΘΙΟΥ

ΘΕΣΕΙΣ:

"ΞΗΡΟΛΙΜΝΗ IV" ΙΣΧΥΟΣ 9 x 3.0MW
"ΞΗΡΟΛΙΜΝΗ VI" ΙΣΧΥΟΣ 2 x 3.0MW

Ανήκει στο αριθμό 2042/15.6.15 έγγραφο Δ/σης Δασών Λασιθίου
Άγιος Νικόλαος 15-06-2015

ΘΕΜΑ:



ΤΟΠΟΓΡΑΦΙΚΟ ΔΙΑΓΡΑΜΜΑ
ΠΡΟΒΛΕΠΟΜΕΝΩΝ ΘΕΣΕΩΝ
ΕΓΚΑΤΑΣΤΑΣΗΣ

ΚΛΙΜΑΚΑ:

1:5.000

ΗΜΕΡΟΜΗΝΙΑ:

ΔΕΚΕΜΒΡΙΟΣ 2014

ΣΧΕΔΙΟ:

0.11.6

ΦΥΛΛΟ:

1 / 2

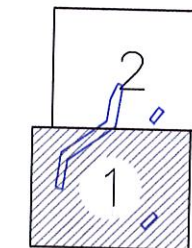
ΚΩΔ. ΣΧΕΔΙΟΥ:

49.056.14

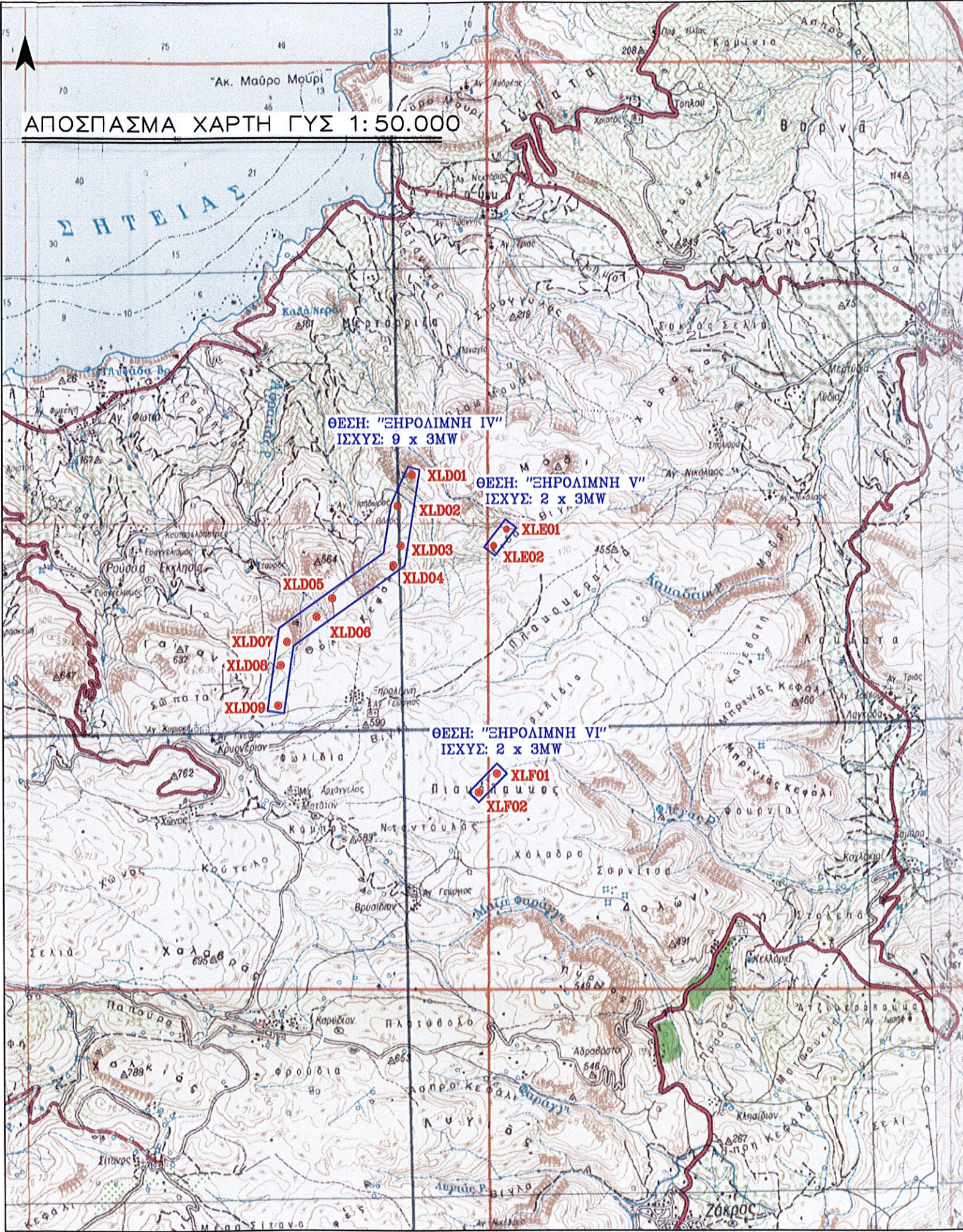
ΜΕΛΕΤΗ - ΣΥΝΤΑΞΗ:

ΓΑΡΥΦΑΛΙΑ Ν. ΤΟΥΡΟΥΤΣΙΚΑ
ΑΓΡΟΝΟΜΟΣ & ΤΟΠΟΓΡΑΦΟΣ ΜΗΧΑΝΙΚΟΣ
ΔΙΠΛΩΜ. ΕΘΝΙΚΟΥ ΜΕΤΣΟΒΙΟΥ ΠΟΛΥΤΕΧΝΕΙΟΥ
ΜΕΛΟΣ Τ.Ε.Ε. - ΑΡ.ΜΗΤΡΩΟΥ: 125701
Δ.ΨΑΡΡΟΥ 8 - ΜΑΡΟΥΣΙ, 15125 ΑΤΤΙΚΗ
ΤΗΛ. 2106849755 ΚΙΝ.697770812







ΔΙΑΝΟΜΗ ΠΙΝΑΚΙΔΩΝ:

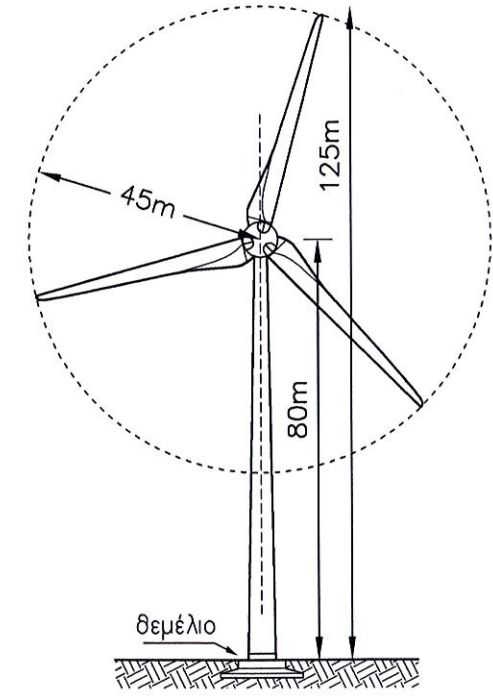


ΑΠΟΣΠΑΣΜΑ ΧΑΡΤΗ ΓΥΣ 1:50.000



ΥΠΟΜΝΗΜΑ

-  Πολύγωνο έκτασης προβλεπόμενης εγκατάστασης ΑΣΠΗΕ
-  Χώρος συναρμολόγησης, θέση θεμελίου & κωδικός ανεμογεννητριών
- XLF01**
-  Υφιστάμενοι ασφαλτοστρωμένοι δρόμοι
-  Υφιστάμενοι χωματόδρομοι
-  Νέες διανοίξεις οδικού δικτύου
-  Βελτιώσεις υφιστάμενου οδικού δικτύου



ΠΑΡΑΤΗΡΗΣΕΙΣ

1. Οι θέσεις των ανεμογεννητριών υποδείχθηκαν από τη Δ/ση Ανάπτυξης Νέων Έργων και Αδειοδοτήσεων της ΔΕΗ Ανανεώσιμες Α.Ε.
2. Σύστημα αναφοράς: Ελληνικό Γεωδαιτικό Σύστημα Αναφοράς 1987 (ΕΓΣΑ'87)
3. Υπόβαθρα: Πινακίδες υπ' αριθμ. 9639/1,2,3,4 & 9629/8 κλίμακας 1:5.000 και Φύλλα Χάρτη Σπτεία (334) & Παλαίκαstron (279) κλίμακας 1:50.000 της Γεωγραφικής Υπηρεσίας Στρατού.
4. Τελικό υψόμετρο = Υψόμετρο στέψης θεμελίου + Υψος πλήμνης α/γ (80m) + Ακτίνα πτερυγίων (45m).

Τμήμα 6
Εμβαδόν 154.932,00 εκ

XLD05

Τμήμα 3
Εμβαδόν 50.917,05 εκ

Τμήμα 7
Εμβαδόν 133.686,29 εκ

ΘΕΣΗ "ΕΗΡΟΛΙΜΝΗ IV"
ΙΣΧΥΣ 9 3MW
E = 730774.83 m'

XLD07

XLD08

Τμήμα 4
Εμβαδόν 159.601,39 εκ

