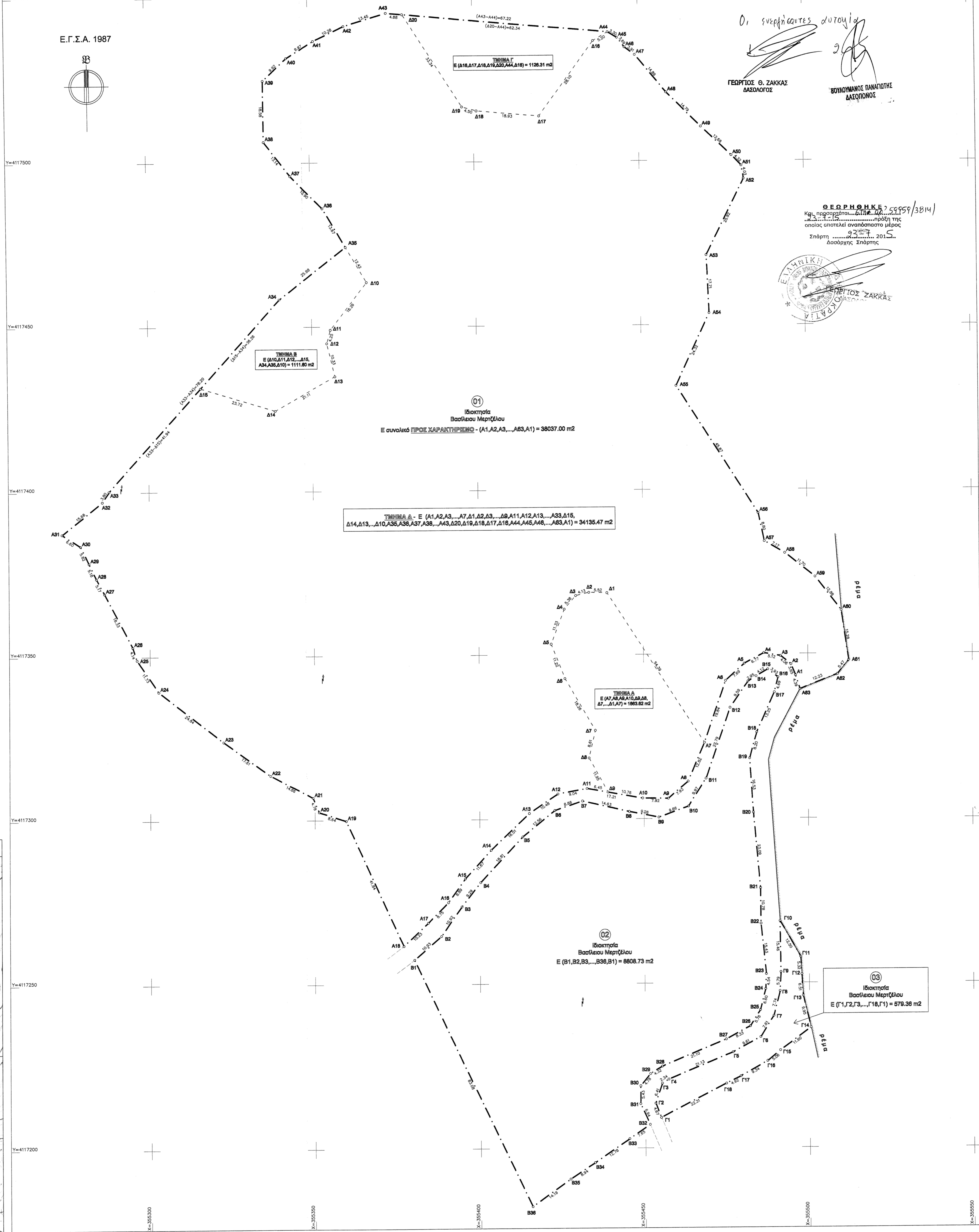
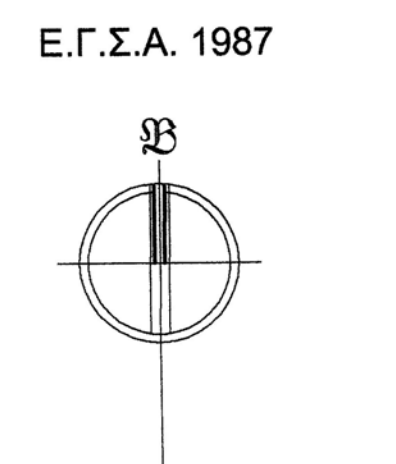


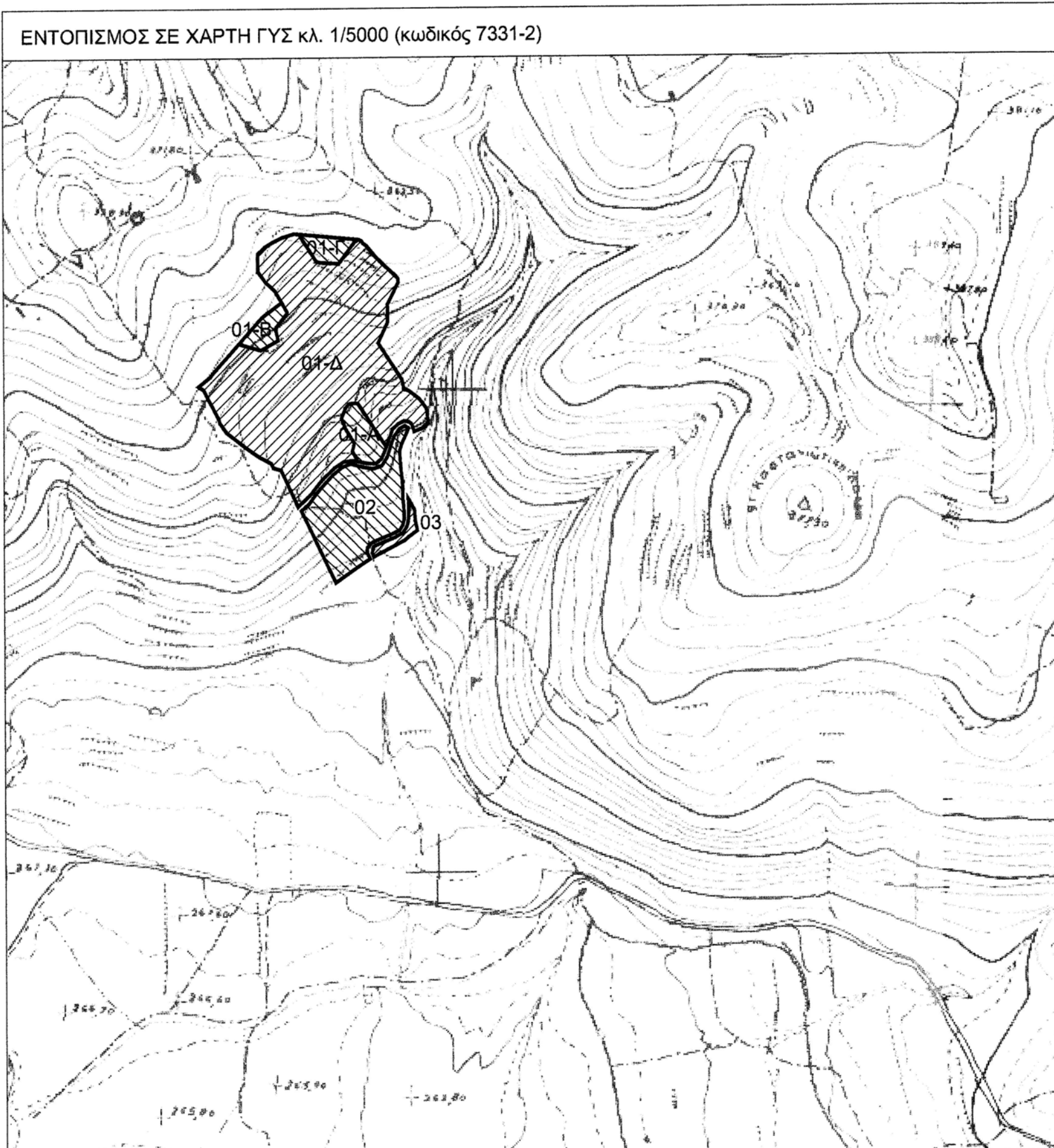
ΣΥΝΗΕΣ ΚΟΡΥΦΩΝ ΟΡΙΟΥ ΙΔΙΟΚΤΗΣΙΑΣ
Κωδικοί: 01-Προς Χαρακτήριση Ε=38037.00μ²
Κωδικοί: 02-Προς Χαρακτήριση Ε=8808.73μ²



ΟΡΟΙ ΔΟΜΗΣΗΣ
ΔΙΑΤΑΓΜΑΤΑ
> Π.Δ. 24-5-1985 (ΦΕΚ 270Δ/31-5-1985)
Οριο ιδιοκτησίας
Οριο επιμέρους τμημάτων γηπέδου 01
Φυλάκι πρσανός
Οριο αναρχικής οδού

ΣΥΝΗΕΣ ΚΟΡΥΦΩΝ ΟΡΙΩΝ ΕΠΙΜΕΡΟΥΣ ΤΜΗΜΑΤΩΝ ΓΗΠΕΔΟΥ 01*
Κωδικοί: 01-ΤΜΗΜΑ Α Ε= 1663.82 μ²
Κωδικοί: 01-ΤΜΗΜΑ Δ Ε= 24135.47 μ²

ΣΤΟΙΧΕΙΑ ΓΕΩΔΑΤΙΚΟΥ ΣΥΣΤΗΜΑΤΟΣ ΑΝΑΦΟΡΑΣ
Μέτρο γραμμικής παραμόρφσης 0.000000
Ε.Γ.Σ.Α. 87 (Ελληνικό Γεωδαιτικό Σύστημα Αναφοράς)



ΕΡΓΟ ΑΠΟΤΥΠΩΣΗ ΓΗΠΕΔΩΝ ΓΙΑ ΕΚΔΟΣΗ ΠΡΑΞΗΣ ΧΑΡΑΚΤΗΡΙΣΜΟΥ ΑΠΟ ΤΟ ΔΑΣΑΡΧΕΙΟ ΣΠΑΡΤΗΣ
ΘΕΣΗ Θέση "Καστανιώτικη Λάκκα", Τ.Κ. Κονιδίτας, Δ.Ε. Οινούτσος, Δ. Σπάρτης ΛΑΚΩΝΙΑΣ

ΔΟΜΕΙΝ ΣΥΜΒΟΥΛΟΙ ΜΗΧΑΝΙΚΟΙ Ο.Ε.
ΠΑΝΟΣ Η. ΨΥΧΟΓΙΟΣ
ΙΩΑΝΝΗΣ Γ. ΓΙΑΣΟΓΛΟΥ
ΝΙΚΟΛΑΟΣ Γ. ΤΣΟΥΚΛΕΡΗΣ

ΤΟΠΟΓΡΑΦΙΚΗ ΜΕΛΕΤΗ ΔΑΣΑΡΧΕΙΟΥ
ΘΕΜΑ ΣΧΕΔΙΟΥ
ΤΟΠΟΓΡΑΦΙΚΟ ΔΙΑΓΡΑΜΜΑ
ΗΜΕΡΟΜΗΝΙΑ Μάιος 2015
ΑΡΙΘΜΟΣ ΣΧΕΔΙΟΥ
ΑΡΙΘΜΟΣ ΜΕΛΕΤΗΣ
282.T