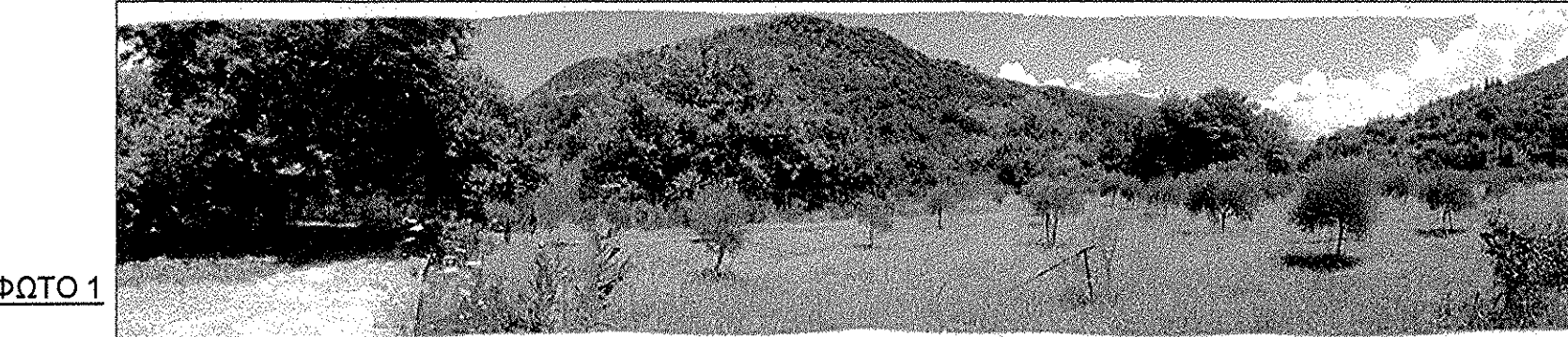


ΑΠΟΣΠΑΣΜΑ ΧΑΡΤΗ Γ.Υ.Σ. 6204/4, 6204/6



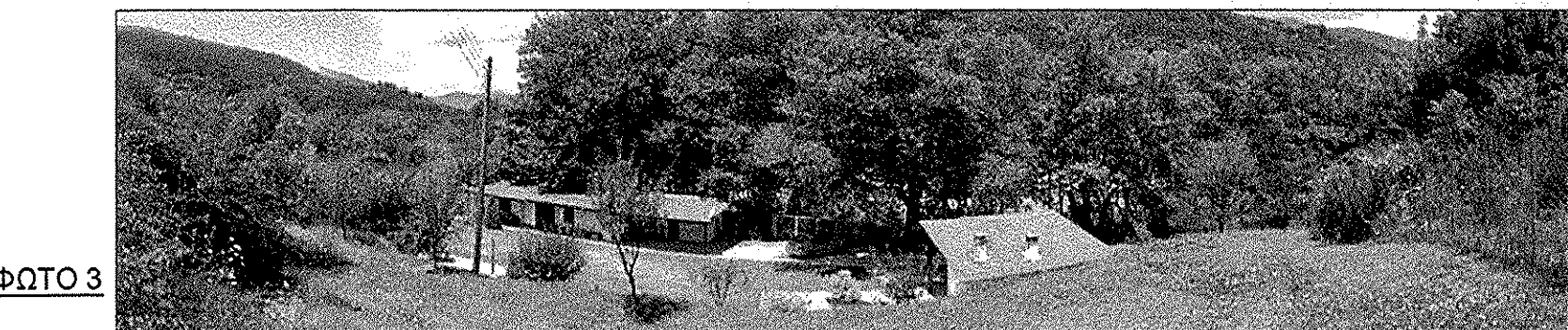
ΑΠΟΣΠΑΣΜΑ ΟΡΘΟΦΩΤΟΓΡΑΦΙΑΣ



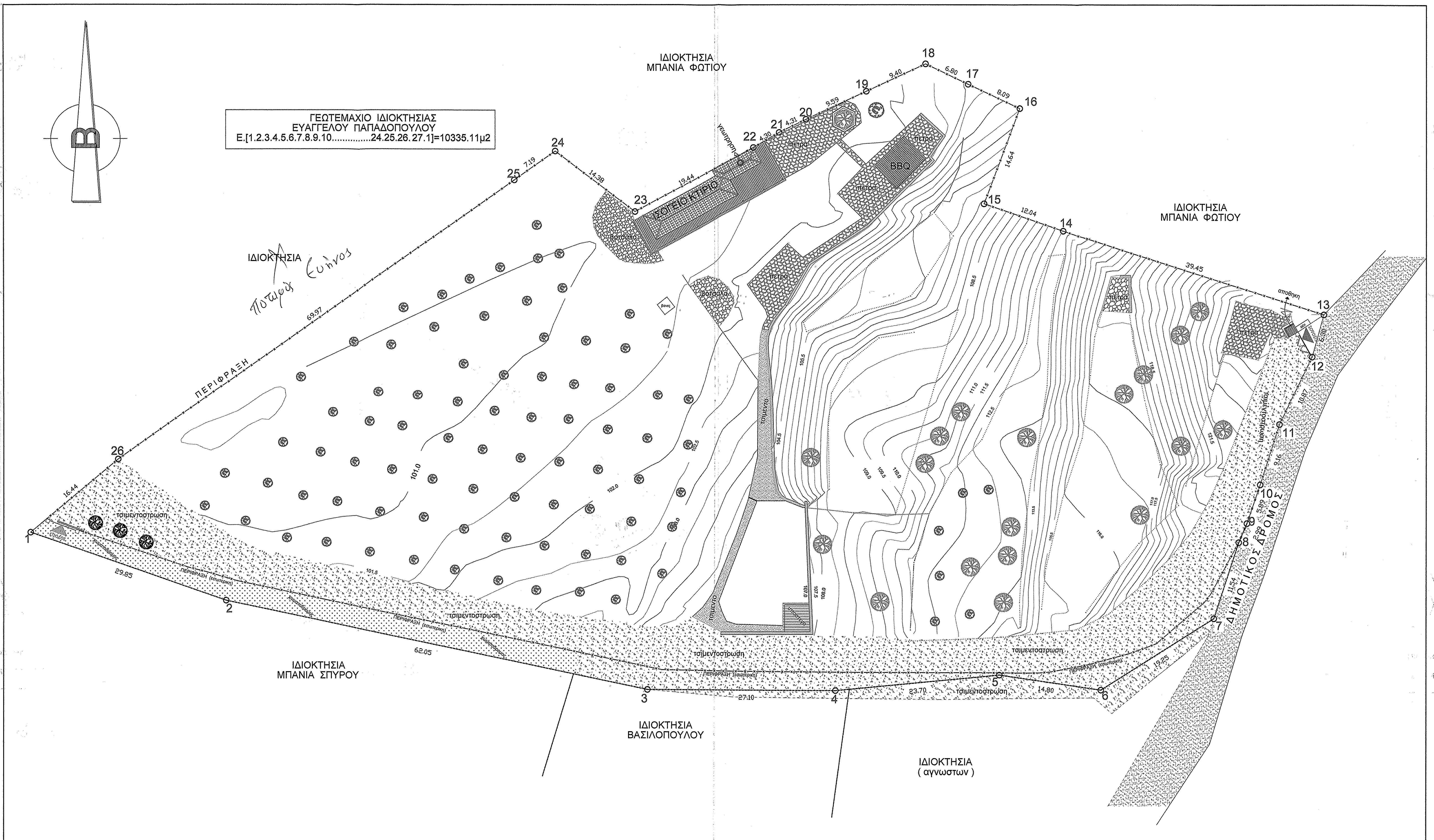
ΦΩΤΟ 1



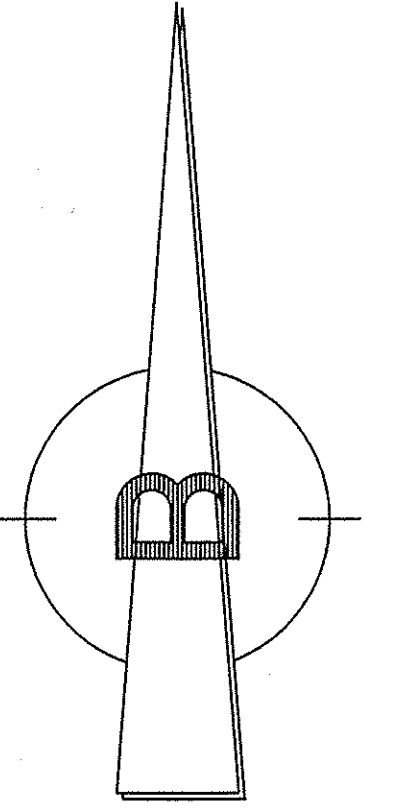
ΦΩΤΟ 2



ΦΩΤΟ 3



ΓΕΩΤΕΜΑΧΙΟ ΙΔΙΟΚΤΗΣΙΑΣ  
ΕΥΑΓΓΕΛΟΥ ΠΑΠΑΔΟΠΟΥΛΟΥ  
Ε.[1.2.3.4.5.6.7.8.9.10.....24.25.26.27.1]=10335.11μ2



Ε [1.2.3.4.5.6.7.8.....24.25.26.1] = 10.335,11 μ2

Η απόσταση του οικοπέδου έγινε στο ΕΓΣΑ '87 με χρήση «GPS 2 συστημάτων L1/L2 και Τριγωνομετρική της Γ.Υ.Σ. που χρησιμοποιήθηκε. Είναι το ΠΤΣΙΝΕΚΑ με συντεταγμένες: Χ = 303052.439 και Υ = 4265531.794

| ΣΤΗΛΗ | X         | Y          | ΜΗΚΟΣ |
|-------|-----------|------------|-------|
| 1     | 299532.36 | 4257271.47 | 0,82  |
| 2     | 299537.19 | 4257261.68 | 0,82  |
| 3     | 299542.02 | 4257251.89 | 0,82  |
| 4     | 299546.85 | 4257242.10 | 0,82  |
| 5     | 299551.68 | 4257232.31 | 0,82  |
| 6     | 299556.51 | 4257222.52 | 0,82  |
| 7     | 299561.34 | 4257212.73 | 0,82  |
| 8     | 299566.17 | 4257202.94 | 0,82  |
| 9     | 299571.00 | 4257193.15 | 0,82  |
| 10    | 299575.83 | 4257183.36 | 0,82  |
| 11    | 299580.66 | 4257173.57 | 0,82  |
| 12    | 299585.49 | 4257163.78 | 0,82  |
| 13    | 299590.32 | 4257153.99 | 0,82  |
| 14    | 299595.15 | 4257144.20 | 0,82  |
| 15    | 299600.00 | 4257134.41 | 0,82  |
| 16    | 299604.83 | 4257124.62 | 0,82  |
| 17    | 299609.66 | 4257114.83 | 0,82  |
| 18    | 299614.50 | 4257105.04 | 0,82  |
| 19    | 299619.33 | 4257095.25 | 0,82  |
| 20    | 299624.16 | 4257085.46 | 0,82  |
| 21    | 299629.00 | 4257075.67 | 0,82  |
| 22    | 299633.83 | 4257065.88 | 0,82  |
| 23    | 299638.66 | 4257056.09 | 0,82  |
| 24    | 299643.50 | 4257046.30 | 0,82  |
| 25    | 299648.33 | 4257036.51 | 0,82  |
| 26    | 299653.16 | 4257026.72 | 0,82  |
| 27    | 299658.00 | 4257016.93 | 0,82  |
| 28    | 299662.83 | 4257007.14 | 0,82  |
| 29    | 299667.66 | 4256997.35 | 0,82  |
| 30    | 299672.50 | 4256987.56 | 0,82  |
| 31    | 299677.33 | 4256977.77 | 0,82  |
| 32    | 299682.16 | 4256967.98 | 0,82  |
| 33    | 299687.00 | 4256958.19 | 0,82  |
| 34    | 299691.83 | 4256948.40 | 0,82  |
| 35    | 299696.66 | 4256938.61 | 0,82  |
| 36    | 299701.50 | 4256928.82 | 0,82  |
| 37    | 299706.33 | 4256919.03 | 0,82  |
| 38    | 299711.16 | 4256909.24 | 0,82  |
| 39    | 299716.00 | 4256899.45 | 0,82  |
| 40    | 299720.83 | 4256889.66 | 0,82  |
| 41    | 299725.66 | 4256879.87 | 0,82  |
| 42    | 299730.50 | 4256870.08 | 0,82  |
| 43    | 299735.33 | 4256860.29 | 0,82  |
| 44    | 299740.16 | 4256850.50 | 0,82  |
| 45    | 299745.00 | 4256840.71 | 0,82  |
| 46    | 299749.83 | 4256830.92 | 0,82  |
| 47    | 299754.66 | 4256821.13 | 0,82  |
| 48    | 299759.50 | 4256811.34 | 0,82  |
| 49    | 299764.33 | 4256801.55 | 0,82  |
| 50    | 299769.16 | 4256791.76 | 0,82  |
| 51    | 299774.00 | 4256781.97 | 0,82  |
| 52    | 299778.83 | 4256772.18 | 0,82  |
| 53    | 299783.66 | 4256762.39 | 0,82  |
| 54    | 299788.50 | 4256752.60 | 0,82  |
| 55    | 299793.33 | 4256742.81 | 0,82  |
| 56    | 299798.16 | 4256733.02 | 0,82  |
| 57    | 299803.00 | 4256723.23 | 0,82  |
| 58    | 299807.83 | 4256713.44 | 0,82  |
| 59    | 299812.66 | 4256703.65 | 0,82  |
| 60    | 299817.50 | 4256693.86 | 0,82  |
| 61    | 299822.33 | 4256684.07 | 0,82  |
| 62    | 299827.16 | 4256674.28 | 0,82  |
| 63    | 299832.00 | 4256664.49 | 0,82  |
| 64    | 299836.83 | 4256654.70 | 0,82  |
| 65    | 299841.66 | 4256644.91 | 0,82  |
| 66    | 299846.50 | 4256635.12 | 0,82  |
| 67    | 299851.33 | 4256625.33 | 0,82  |
| 68    | 299856.16 | 4256615.54 | 0,82  |
| 69    | 299861.00 | 4256605.75 | 0,82  |
| 70    | 299865.83 | 4256595.96 | 0,82  |
| 71    | 299870.66 | 4256586.17 | 0,82  |
| 72    | 299875.50 | 4256576.38 | 0,82  |
| 73    | 299880.33 | 4256566.59 | 0,82  |
| 74    | 299885.16 | 4256556.80 | 0,82  |
| 75    | 299890.00 | 4256547.01 | 0,82  |
| 76    | 299894.83 | 4256537.22 | 0,82  |
| 77    | 299900.00 | 4256527.43 | 0,82  |
| 78    | 299904.83 | 4256517.64 | 0,82  |
| 79    | 299909.66 | 4256507.85 | 0,82  |
| 80    | 299914.50 | 4256498.06 | 0,82  |
| 81    | 299919.33 | 4256488.27 | 0,82  |
| 82    | 299924.16 | 4256478.48 | 0,82  |
| 83    | 299929.00 | 4256468.69 | 0,82  |
| 84    | 299933.83 | 4256458.90 | 0,82  |
| 85    | 299938.66 | 4256449.11 | 0,82  |
| 86    | 299943.50 | 4256439.32 | 0,82  |
| 87    | 299948.33 | 4256429.53 | 0,82  |
| 88    | 299953.16 | 4256419.74 | 0,82  |
| 89    | 299958.00 | 4256409.95 | 0,82  |
| 90    | 299962.83 | 4256400.16 | 0,82  |
| 91    | 299967.66 | 4256390.37 | 0,82  |
| 92    | 299972.50 | 4256380.58 | 0,82  |
| 93    | 299977.33 | 4256370.79 | 0,82  |
| 94    | 299982.16 | 4256361.00 | 0,82  |
| 95    | 299987.00 | 4256351.21 | 0,82  |
| 96    | 299991.83 | 4256341.42 | 0,82  |
| 97    | 299996.66 | 4256331.63 | 0,82  |
| 98    | 300001.50 | 4256321.84 | 0,82  |
| 99    | 300006.33 | 4256312.05 | 0,82  |
| 100   | 300011.16 | 4256302.26 | 0,82  |

Ε=10335.11 μ2

ΥΠΕΥΘΥΝΗ ΔΙΑΘΕΣΗ (Α.651/07)  
Δηλώνω σύμφωνα με το νόμο για το γεωμετρικό με στοιχεία [1.2.3.4.5.6.7.8.9.10.....24.25.26.27.1] και με εμβαδόν 10.335,11μ2, που βρίσκεται στη θέση «<>>» εκτός ορίων οικισμού Χ.ΜΠΑΝΙΑ της Τ.Κ. ΒΛΑΧΟΜΑΝΔΡΑΣ της Δ.Ε. ΝΑΥΠΑΚΤΟΥ του ΔΗΜΟΥ ΝΑΥΠΑΚΤΙΑΣ Π.Ε. ΑΙΤΩΛΩΝΙΑΣ - ΠΕΡΙΦΕΡΕΙΑ ΔΥΤΙΚΗΣ ΕΛΛΑΔΑΣ ότι: είναι όριο και ανακαταστάση σύμφωνα με λειτουργικές διατάξεις των εκτός ορίων δήμου ΑΡ.ΣΥΜΒΟΛΑΙΟΥ: 13.238 / 10-3-2004 ( Σμ.β. Ναυπακτού Γουρουνολέτης Αθην.) \* Δεν εμπιστώ της διατάξεις του νόμου 1337/83 \* εκτός του Γεωμετρικού, δε φέρω καμία ευθύνη γραμμής μεταφοράς υψώνης τάσης της ΔΕΗ, σιγανός φυσικού αερίου, η ρεύμα, κ.τ.λ. εκτός αυτού υπάρχουν διάφορα ( 600 ΡΙΖΕΣ ΕΛΙΕΣ ) \* Απόσταση από θέλωσας πάνω από 2000μτρα

Ο ΜΗΧΑΝΙΚΟΣ

ΝΙΚΟΛΑΟΣ ΕΥΑΓΓ. ΤΣΕΡΠΕΛΗΣ  
ΠΟΛΙΤΙΚΟΣ ΜΗΧΑΝΙΚΟΣ  
ΜΕΛΟΣ Τ.Ε.Ε. ΑΡΧΙΤΕΚΤΟΝΩΝ ΜΗΧΑΝΙΚΩΝ  
Τηλ. 26340 21521 - Φαξ: 6977312414  
e-mail: nts@tsm288.gr

Γεώργιος Ράπτης  
ΠΕΤ Διαβιβάσας με 8' βαθμό

ΤΕΧΝΙΚΟ ΓΡΑΦΕΙΟ  
ΝΙΚΟΛΑΟΣ ΕΥΑΓΓ. ΤΣΕΡΠΕΛΗΣ  
ΠΟΛΙΤΙΚΟΣ ΜΗΧΑΝΙΚΟΣ  
ΜΗΝΑΣΚΑΛΟΥ 11 Τηλ.: 6977 312414 Φαξ: 26340 21521  
303.00, ΝΑΥΠΑΚΤΟΣ Τηλ.: 26340 252 044 email: nts@tsm288.gr

ΕΡΓΟΔΩΤΗΣ: ΠΑΠΑΔΟΠΟΥΛΟΣ ΕΥΑΓΓΕΛΟΣ

ΕΡΓΟ: ΤΟΠΟΓΡΑΦΙΚΗ ΑΠΟΤΥΠΩΣΗ

ΘΕΣΗ: ΕΚΤΟΣ ΟΙΚΙΣΜΟΥ - ΟΙΚΙΣΜΟΣ "ΧΑΝΙ ΜΠΑΝΙΑ" Τ.Κ. ΒΛΑΧΟΜΑΝΔΡΑΣ - Δ.Ε. ΝΑΥΠΑΚΤΟΥ ΔΗΜΟΣ ΝΑΥΠΑΚΤΙΑΣ - Π.Ε. ΑΙΤΩΛΩΝΙΑΣ - ΠΕΡΙΦΕΡΕΙΑ ΔΥΤ. ΕΛΛΑΔΟΣ

ΜΕΛΕΤΗΤΗΣ: ΝΙΚΟΛΑΟΣ ΕΥΑΓΓ. ΤΣΕΡΠΕΛΗΣ (ΠΟΛΙΤΙΚΟΣ ΜΗΧΑΝΙΚΟΣ)

ΘΕΜΑ ΣΧΕΔΙΟΥ: ΤΟΠΟΓΡΑΦΙΚΟ

ΑΡ. ΣΧΕΔΙΟΥ: 1112.09.1.A

ΑΡΧΕΙΟ: ΣΧΗΜΑ: ΣΕΠΤΕΜΒΡΙΟΣ 2014 ΣΧΗΜΑ: 1 : 500

ΘΕΩΡΗΣΕΙΣ: ΘΕΩΡΗΘΗΚΕ με ανάρτηση στην αριθμ. 12438/3561/29-9-15 με ημερομηνία 2015/09/29

ΝΙΚΟΛΑΟΣ ΕΥΑΓΓ. ΤΣΕΡΠΕΛΗΣ  
ΠΟΛΙΤΙΚΟΣ ΜΗΧΑΝΙΚΟΣ  
ΜΕΛΟΣ Τ.Ε.Ε. ΑΡΧΙΤΕΚΤΟΝΩΝ ΜΗΧΑΝΙΚΩΝ  
Τηλ. 26340 21521 - Φαξ: 6977312414  
e-mail: nts@tsm288.gr