

ΕΛΛΗΝΙΚΗ ΔΗΜΟΚΡΑΤΙΑ
Π.Ε. ΛΑΚΩΝΙΑΣ
ΔΗΜΟΣ ΣΠΑΡΤΗΣ

ΣΥΝΤΑΞΗ
ΔΙΑΣΗ ΤΕΧΝΙΚΩΝ ΥΠΗΡΕΣΙΩΝ
ΔΗΜΟΥ ΣΠΑΡΤΗΣ

ΤΟΠΟΓΡΑΦΙΚΟ ΔΙΑΓΡΑΜΜΑ ΕΚΤΑΣΗΣ

Τίτλος σχεδίου : ΤΟΠΟΓΡΑΦΙΚΟ ΔΙΑΓΡΑΜΜΑ

Θέση : ΠΡΩΒΑΤΟΜΑΝΤΡΑ " ΑΦΥΣΣΟΥ
ΔΗΜΟΥ ΣΠΑΡΤΗΣ , Π.Ε. ΛΑΚΩΝΙΑΣ

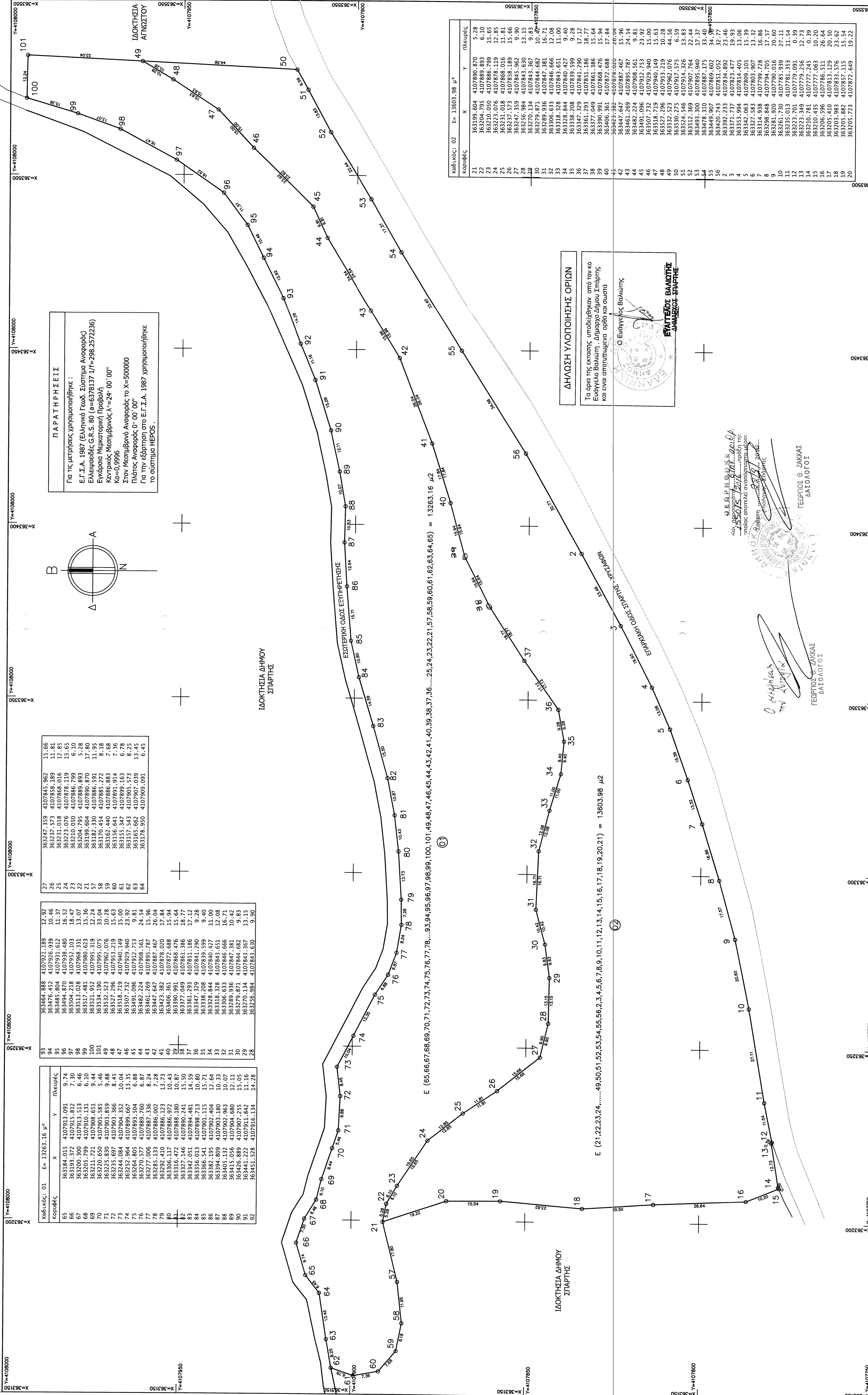
κλίμακα : 1/500
παραρτημένα : ΑΥΓΟΥΣΤΟΣ 2016

E-104

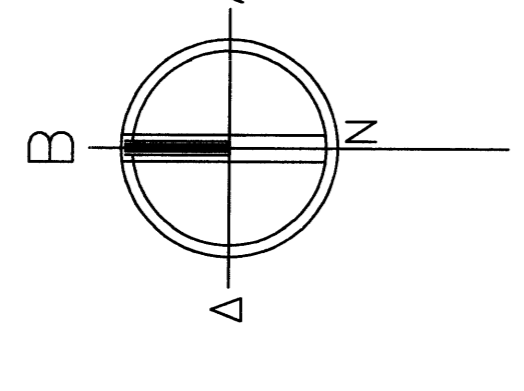
T-01

Ο ΣΥΝΤΑΞΑΣ	ΗΜΕΡ/ΝΙΑ		
ΤΟΠ. ΔΙΑΣΗ ΥΠΗΡΕΣΙΩΝ			
ΘΕΩΡΗΤΗΣ Ο.Σ.Ε.Π.Ε.Π.Ε. Δ.Π.Υ.	ΗΜΕΡ/ΝΙΑ	ΘΕΩΡΗΣΕΙΣ	ΗΜΕΡ/ΝΙΑ

ΒΑΡΥΜΕΤΡΟ ΚΑΤΑΣΤΑΣΗΣ
ΜΗΤΡ. ΜΗΤΡ.



ΠΑΡΑΤΗΡΗΣΕΙΣ
Για τις μετρήσεις χρησιμοποιήθηκαν :
Ε.Γ.Σ.Α. 1987 (ΕΛΛΗΝΙΚΟ ΓΕΩΔ. ΣΥΣΤΗΜΑ ΑΝΑΦΟΡΑΣ)
Εκκλιση G.R.S. 80 (θ=53°81'37" / f=298.2572236)
Εγκλίση Μεταστομική Προβολή
Κεντρικός Μεσημβριανός λ=24° 00' 00"
Κα=0,9996
Στον Μεσημβριανό Αναφοράς το X=5000000
Πλάτος Αναφοράς 0° 00' 00"
Για την εξάρτηση στο Ε.Γ.Σ.Α. 1987 χρησιμοποιήθηκαν
το σύστημα HEPOS.

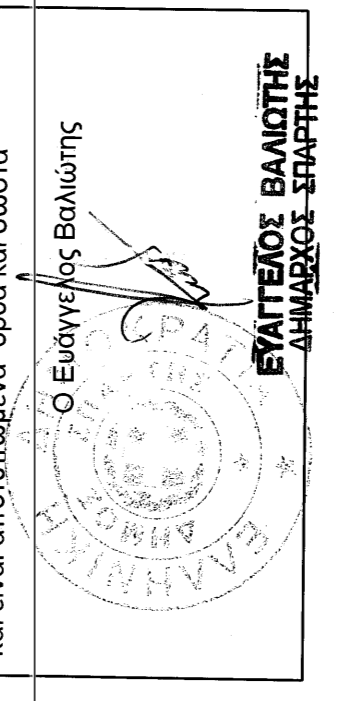


Κορυφή	X	Y	Πλάτος
27	363247,359	4107845,962	15,66
26	363237,573	4107858,189	11,81
25	363231,018	4107868,016	12,85
24	363223,076	4107878,119	12,85
23	363210,050	4107886,799	16,10
22	363204,795	4107889,893	5,28
21	363199,604	4107890,870	17,80
20	363192,586	4107891,914	18,18
19	363176,950	4107895,573	6,25
18	363157,543	4107905,573	6,25
17	363145,662	4107907,039	13,45
16	363178,950	4107909,091	6,45

Κορυφή	X	Y	Πλάτος
93	363464,888	4107921,189	12,92
94	363476,452	4107926,939	10,46
95	363491,000	4107932,103	15,57
96	363504,218	4107938,380	16,57
97	363519,000	4107944,311	13,07
98	363534,028	4107949,311	6,10
99	363550,799	4107954,311	12,96
100	363568,951	4107959,311	13,24
99	363587,454	4107964,311	18,38
98	363607,323	4107969,311	33,04
97	363628,523	4107974,311	7,68
96	363650,316	4107979,311	15,63
95	363673,516	4107984,311	6,25
94	363698,096	4107989,311	23,92
93	363723,732	4107994,311	9,81
92	363750,577	4107999,311	24,54
91	363779,146	4108004,311	24,54
90	363809,266	4108009,311	26,04
89	363841,000	4108014,311	17,84
88	363874,382	4108019,311	15,94
87	363909,381	4108024,311	18,77
86	363945,991	4108029,311	18,77
85	363984,293	4108034,311	17,12
84	364024,329	4108039,311	9,28
83	364065,013	4108044,311	16,60
82	364107,195	4108049,311	12,64
81	364151,809	4108054,311	11,00
80	364198,132	4108059,311	10,33
79	364246,889	4108064,311	16,71
78	364298,096	4108069,311	9,83
77	364351,528	4108074,311	11,16
76	364407,222	4108079,311	13,15
75	364465,328	4108084,311	14,28

Κορυφή	X	Y	Πλάτος
21	363199,604	4107890,870	5,28
22	363204,795	4107890,870	6,10
23	363210,050	4107891,914	12,85
24	363223,076	4107898,119	12,85
25	363231,018	4107868,016	11,81
26	363237,573	4107895,573	15,66
27	363247,359	4107845,962	15,66
28	363256,984	4107843,630	13,15
29	363270,134	4107843,630	9,83
30	363279,871	4107844,682	10,46
31	363306,633	4107846,666	12,08
32	363318,328	4107843,630	11,00
33	363328,544	4107840,427	9,40
34	363342,329	4107841,290	17,12
35	363346,293	4107841,290	17,12
36	363361,293	4107851,186	18,77
37	363377,049	4107861,386	15,64
38	363387,195	4107864,651	12,08
39	363406,381	4107872,688	17,84
40	363423,582	4107879,020	26,04
41	363447,647	4107887,467	15,96
42	363476,452	4107926,939	10,46
43	363491,000	4107932,103	15,57
44	363504,218	4107938,380	16,57
45	363519,000	4107944,311	13,07
46	363534,028	4107949,311	6,10
47	363550,799	4107954,311	12,96
48	363568,951	4107959,311	13,24
49	363587,454	4107964,311	18,38
50	363607,323	4107969,311	7,68
51	363628,523	4107974,311	15,63
52	363650,316	4107979,311	6,25
53	363673,516	4107984,311	23,92
54	363698,096	4107989,311	9,81
55	363723,732	4107994,311	24,54
56	363750,577	4107999,311	24,54
57	363779,146	4108004,311	26,04
58	363809,266	4108009,311	26,04
59	363841,000	4108014,311	17,84
60	363874,382	4108019,311	15,94
61	363909,381	4108024,311	18,77
62	363945,991	4108029,311	18,77
63	363984,293	4108034,311	17,12
64	364024,329	4108039,311	9,28
65	364065,013	4108044,311	16,60
66	364107,195	4108049,311	12,64
67	364151,809	4108054,311	11,00
68	364198,132	4108059,311	10,33
69	364246,889	4108064,311	16,71
70	364298,096	4108069,311	9,83
71	364351,528	4108074,311	11,16
72	364407,222	4108079,311	13,15
73	364465,328	4108084,311	14,28

ΔΙΑΔΕΙΧΗ ΥΛΟΠΟΙΗΣΗΣ ΟΡΙΩΝ
Τα όρια της εκτάσεως υποδεικνύονται από τον κο
Ευάγγελο Βαλαΐτη, Δήμαρχο Δήμου Σπάρτης
και είναι αποτυπωμένα ορθά και σωστά.



Ο ΕΥΑΓΓΕΛΟΣ ΒΑΛΑΪΤΗΣ
ΔΗΜΑΡΧΟΣ ΔΗΜΟΥ ΣΠΑΡΤΗΣ

Ο ΑΝΤΙΔΗΜΑΡΧΟΣ
ΤΩΝ ΑΝΤΙΣΤΡΑΤΩΝ
ΔΗΜΟΥ ΣΠΑΡΤΗΣ

ΓΕΩΡΓΙΟΣ Θ. ΖΑΚΑΚΑΣ
ΔΙΑΧΕΙΡΙΣΤΗΣ

Ε (21,22,23,24,.....,48,50,51,52,53,54,55,56,57,58,59,100,101,102,103,104,105,106,107,108,109,110,111,112,113,114,115,116,117,118,119,120,21) = 13603,98 μ2

Ε (65,66,67,68,69,70,71,72,73,74,75,76,77,78,.....,93,94,95,96,97,98,99,100,101,102,103,104,105,106,107,108,109,110,111,112,113,114,115,116,117,118,119,120,21) = 13263,16 μ2