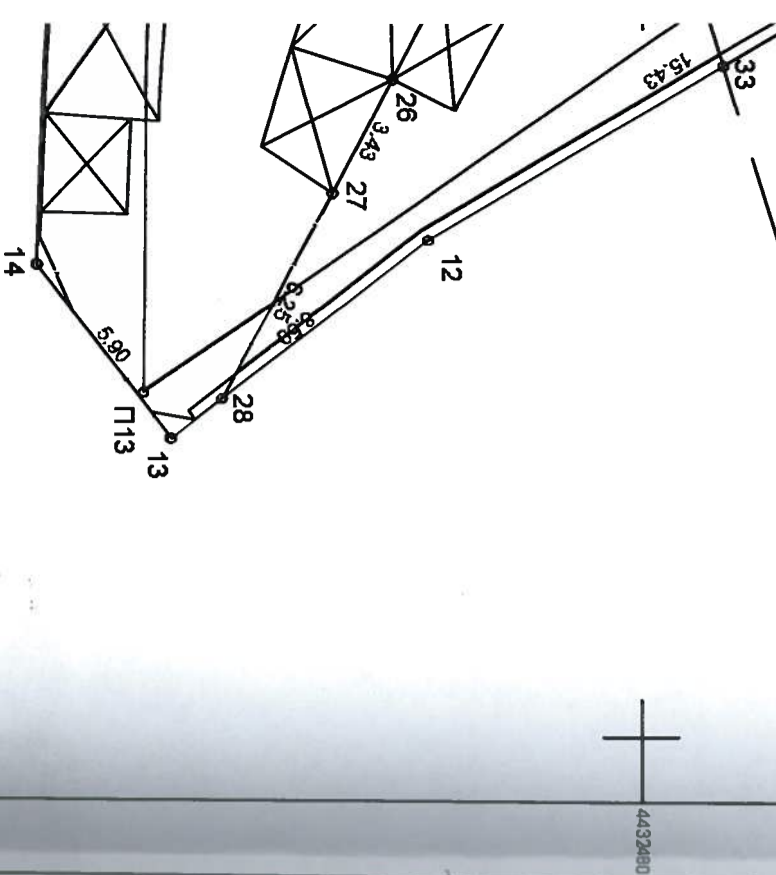


2	449797.093	4432472.898
3	449802.399	4432478.012
4	449804.344	4432480.423
5	449809.334	4432487.608
6	449814.247	4432497.258
7	449826.856	4432521.198
8	449830.570	4432526.247
9	449847.952	4432505.136
10	449855.360	4432493.553
11	449858.768	4432487.585
12	449866.660	4432474.331
13	449871.986	4432467.594
14	449867.282	4432464.025
15	449840.978	4432464.875
16	449814.991	4432466.857
17	449818.943	4432494.996
18	449821.456	4432493.720
19	449829.125	4432489.897
20	449830.356	4432489.293
21	449835.529	4432486.774
22	449841.972	4432483.646
23	449845.867	4432481.867

25	449855.038	4432477.009
26	449862.335	4432473.391
27	449865.381	4432471.811
28	449870.926	4432468.935
29	449810.243	4432466.156
30	449813.327	4432467.108
31	449836.366	4432474.213
32	449860.380	4432481.620
33	449862.019	4432482.125
Π1	449792.552	4432467.199
Π2	449797.268	4432472.430
Π3	449801.172	4432476.818
Π4	449803.994	4432479.989
Π5	449806.592	4432482.908
Π6	449808.501	4432486.408
Π7	449811.836	4432492.523
Π8	449814.380	4432497.186
Π9	449822.084	4432511.309
Π10	449829.034	4432524.159
Π11	449829.682	4432525.358
Π12	449829.796	4432525.195
Π13	449870.744	4432466.854



ΕΜΒΑΔΟΝ ΑΠΡΟΤΕΜΑΧΙΟΥ : Ε1-2-3-4.....14-15-26-1 = 2461.59 τ.μ.

- α) η υπό τα στοιχεία 29,30,31,24,32,33,12,28,13,14,15,29, έκταση εμβαδού Ε1 = 561,22 τ.μ., εκτός οικισμού Κασσάνδρειας, ΔΕΝ εμπήττει στις δασικές εν γένει εκτάσεις, σύμφωνα με τον Μερικώς Κυρωμένο Δασικό Χάρτη της Π.Ε. Χαλκιδικής (Φ.Ε.Κ.67Δ/16-02-2018).
- β) η υπό τα στοιχεία Π1,Π2,Π3,3,Π4,Π5,Π6,5,Π7,Π8,Π9,Π10,Π12,32,24,31,30,Π1, έκταση εμβαδού Ε2 = 1738,79 τ.μ. εκτός οικισμού Κασσάνδρειας, ΔΕΝ εμπήττει στις δασικές εν γένει εκτάσεις, σύμφωνα με την υπ'αριθμ. 931 / 15 - 04 - 2005 πράξη Χαρακτηρισμού του Δασαρχείου Κασσάνδρας.
- γ) για τις εκτάσεις υπό τα στοιχεία 1,2,Π3,Π2,Π1,30,29,1, εμβαδού Ε3 = 17,51 τ.μ., Π4,4,Π6, Π5,Π4 εμβαδού Ε4 = 1,61 τ.μ., Π7,6,7,Π10,Π9,Π8,Π7, εμβαδού Ε5 = 10,54 τ.μ. και Π12,8,9, 10,11,33,32,Π12, εμβαδού Ε6 = 131,92 τ.μ. εκτός οικισμού Κασσάνδρειας, απαιτείται η έκδοση πράξης Χαρακτηρισμού από το Δασαρχείο Κασσάνδρας.

ΜΕΛΕΤΗΤΗΣ ΑΘΑΝΑΣΙΑ

ΕΡΓΟΔΟΤΗΣ ΒΟΥΛΑ ΒΟΥΛΓ

ΕΡΓΟ ΣΥΝΤΑΞΗ

ΘΕΜΑ ΤΟΠΟΓΡΑ

ΘΕΣΗ ΔΗΜΟΣ ΚΑΣΣΑΝ ΕΚΤΟΣ ΟΙΚΙ



Γραφείο Δασογ. Πλατε Καρ Τηλ:237, E-mail: inf http://www

ΕΜΒΑΔΟΝ Ε1-2-3-4.....14-

ΚΑΙΜΑΚΑ 1 : 200

ΗΜΕΡΟΜΗΝΙΑ Μάιος 2013

ΓΕΩΡΓΙΟΣ ΚΑΛΥΒΑΣ ΑΘΑΝΑΣΙΑΔΗΣ ΔΙΠΛ. ΑΡΧΟΝ. & ΤΟΠΟΓΡΑΦΟΣ ΜΗΧΑΝΙΚΟΣ ΠΟΛΥΤΕΧΝΙΚΗΣ ΣΧΟΛΗΣ ΑΠΘ. ΜΕΛΟΣ Τ.Ε. ΑΡΧΙΤΕΚΤΟΝΙΚΟΥ ΣΥΝΕΤΕΡΕΤΗΡΕΙΟΥ 90696 60ΜΜ/ΧΑΙΤΣΚΟΥ 68 ΘΕΣΣΑΛΟΝΙΚΗ Τ.Κ. 55137