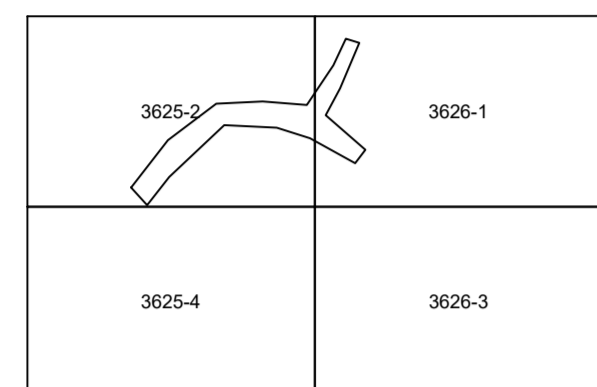
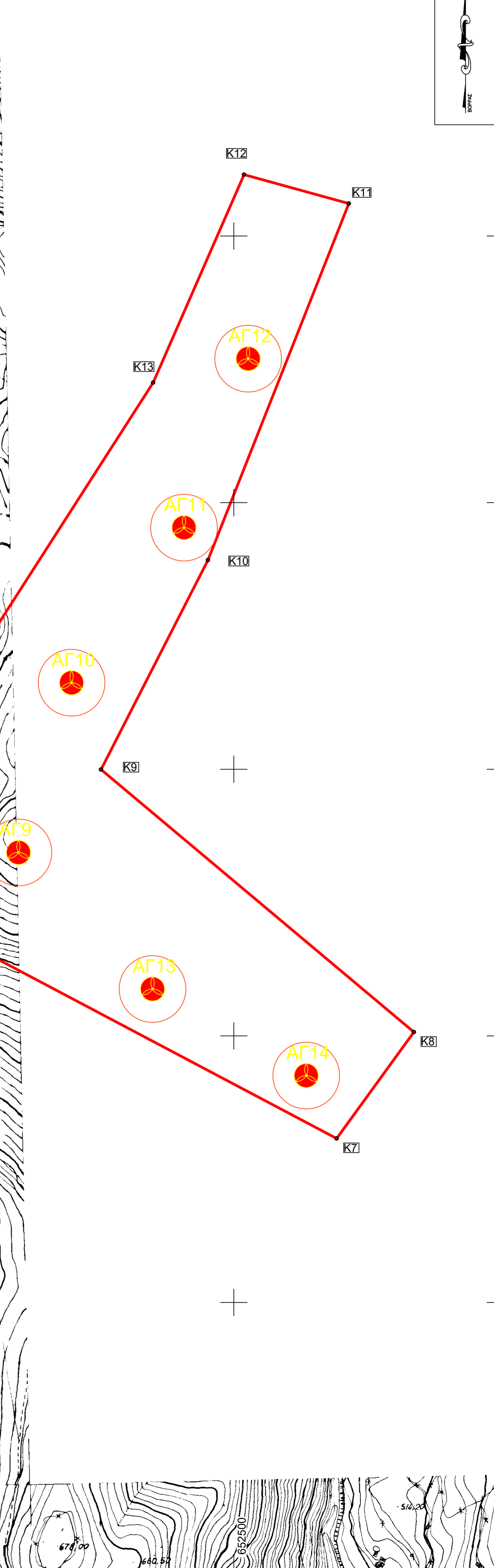
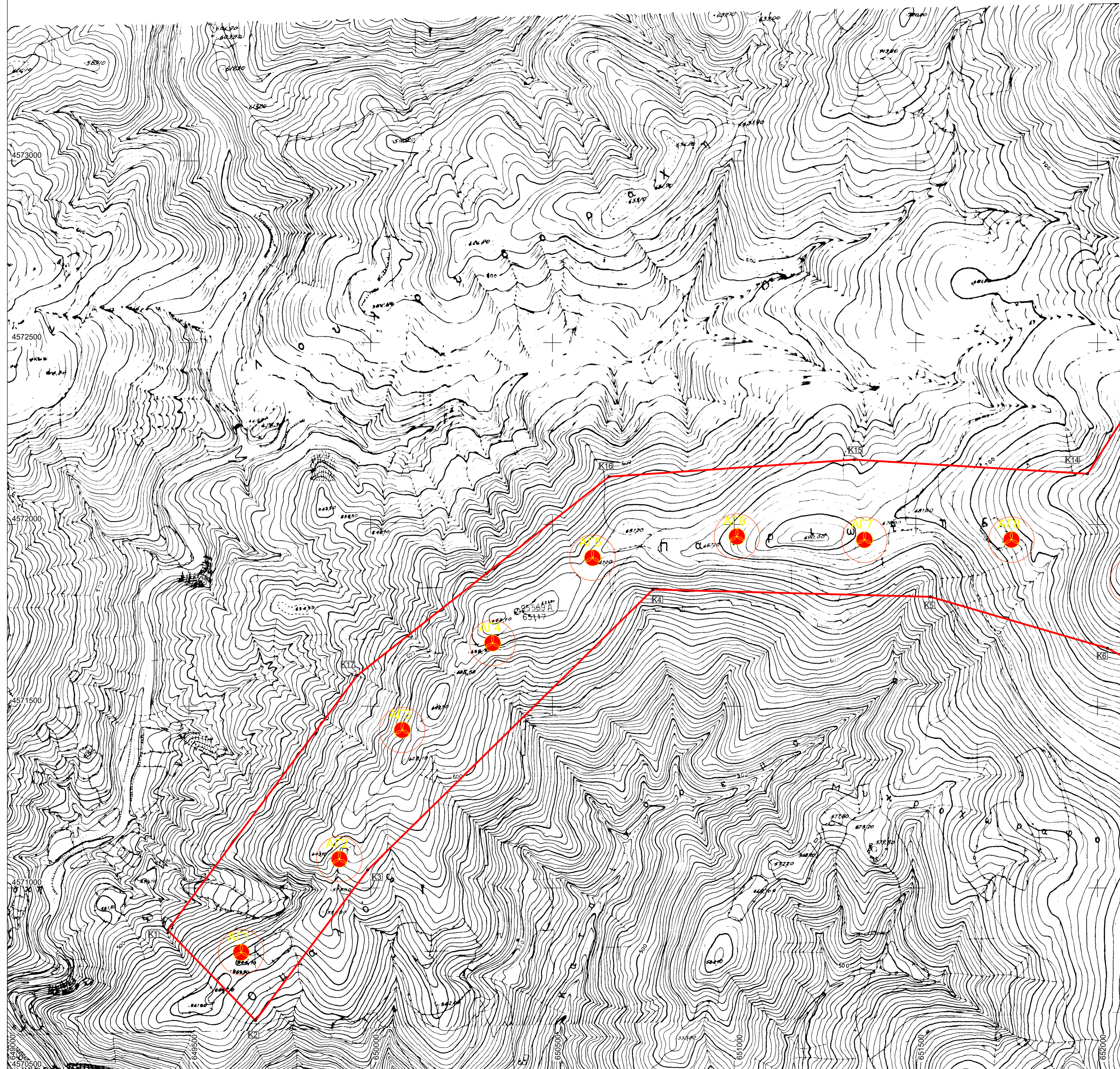


**ΥΠΟΜΝΗΜΑ**

- ΕΥΡΥΤΕΡΗ ΕΚΤΑΣΗ ΔΟΛΙΚΟΥ ΠΑΡΚΟΥ
- ΑΝΕΜΟΓΕΝΝΗΤΡΙΕΣ
- ΚΟΡΥΦΕΣ ΠΟΛΥΓΩΝΟΥ



ΟΔΗΓΟΣ ΧΑΡΤΩΝ Γ.Υ.Σ. ΚΛΙΜΑΚΑΣ 1:5.000



**ΠΙΝΑΚΑΣ ΣΥΝΤΕΤΑΓΜΕΝΩΝ ΚΟΡΥΦΕΣ ΑΝΕΜΟΓΕΝΝΗΤΡΙΩΝ ΠΡΟΒΟΛΗ TM87 (ΕΓΣΑ'87)**

α/α	Ε	Ν
ΑΓ1	649643.607	4570822.916
ΑΓ2	649913.817	4571079.374
ΑΓ3	650086.621	4571434.599
ΑΓ4	650335.127	4571673.758
ΑΓ5	650610.441	4571908.545
ΑΓ6	651007.651	4571966.751
ΑΓ7	651358.600	4571957.876
ΑΓ8	651763.084	4571958.315
ΑΓ9	652095.857	4571843.869
ΑΓ10	652195.501	4572162.180
ΑΓ11	652406.640	4572453.195
ΑΓ12	652527.057	4572769.981
ΑΓ13	652347.470	4571587.890
ΑΓ14	652636.052	4571425.365

**ΠΙΝΑΚΑΣ ΣΥΝΤΕΤΑΓΜΕΝΩΝ ΚΟΡΥΦΕΣ ΠΟΛΥΓΩΝΟΥ ΠΡΟΒΟΛΗ TM87 (ΕΓΣΑ'87)**

α/α	Ε	Ν
Κ1	649441.287	4570883.974
Κ2	649682.999	4570635.162
Κ3	649991.831	4571049.480
Κ4	650776.530	4571821.087
Κ5	651540.310	4571800.988
Κ6	652027.212	4571659.340
Κ7	652692.894	4571307.616
Κ8	652838.002	4571507.047
Κ9	652250.783	4571999.427
Κ10	652451.536	4572392.385
Κ11	652715.867	4573060.993
Κ12	652519.251	4573115.279
Κ13	652348.532	4572725.045
Κ14	651972.422	4572139.308
Κ15	651330.613	4572178.361
Κ16	650655.583	4572131.461
Κ17	649963.089	4571584.584

Εμβαδόν Πολυγώνου = 1.671.937,31 τ.μ.

**ΠΙΝΑΚΑΣ ΣΥΝΤΕΤΑΓΜΕΝΩΝ ΚΟΡΥΦΕΣ ΑΝΕΜΟΓΕΝΝΗΤΡΙΩΝ DATUM WGS'84**

α/α	φ	λ
ΑΓ1	41° 16' 39.0974"	25° 47' 18.8550"
ΑΓ2	41° 16' 47.2291"	25° 47' 30.6919"
ΑΓ3	41° 16' 58.6270"	25° 47' 38.4321"
ΑΓ4	41° 17' 06.2120"	25° 47' 49.3227"
ΑΓ5	41° 17' 13.6370"	25° 48' 01.3620"
ΑΓ6	41° 17' 15.2562"	25° 48' 18.4825"
ΑΓ7	41° 17' 14.7317"	25° 48' 33.5552"
ΑΓ8	41° 17' 14.4723"	25° 48' 50.9357"
ΑΓ9	41° 17' 10.5373"	25° 49' 05.1331"
ΑΓ10	41° 17' 20.7866"	25° 49' 09.7014"
ΑΓ11	41° 17' 30.0752"	25° 49' 19.0369"
ΑΓ12	41° 17' 40.2607"	25° 49' 24.4976"
ΑΓ13	41° 17' 02.0685"	25° 49' 15.7141"
ΑΓ14	41° 16' 56.6054"	25° 49' 27.9672"

**ΕΡΓΟΔΟΤΗΣ:** EUROPEAN WIND FARMS GREECE Αρς

**ΕΡΓΟ:** ΔΙΟΛΙΚΟ ΠΑΡΚΟ ΣΥΝΟΛΙΚΗΣ ΙΣΧΥΟΣ 48.30 MW

**ΜΕΛΕΤΗΤΗΣ:** ΚΑΛΦΑΣ ΓΕΩΡΓΙΟΣ ΑΓΡΟΝΟΜΟΣ & ΤΟΠΟΓΡΑΦΟΣ ΜΗΧΑΝΙΚΟΣ

**ΤΟΠΟΘΕΣΙΑ:** ΤΟΠΙΚΗ ΚΟΙΝΟΤΗΤΑ ΟΡΓΑΝΗΣ Δ.Ε. ΟΡΓΑΝΗΣ ΔΗΜΟΣ ΑΡΡΙΑΝΩΝ ΝΟΜΟΣ ΡΟΔΙΠΗΣ ΘΕΣΗ "ΠΑΤΡΙΩΤΗΣ"

**ΘΕΜΑ:** ΤΟΠΟΓΡΑΦΙΚΟ ΔΙΑΓΡΑΜΜΑ

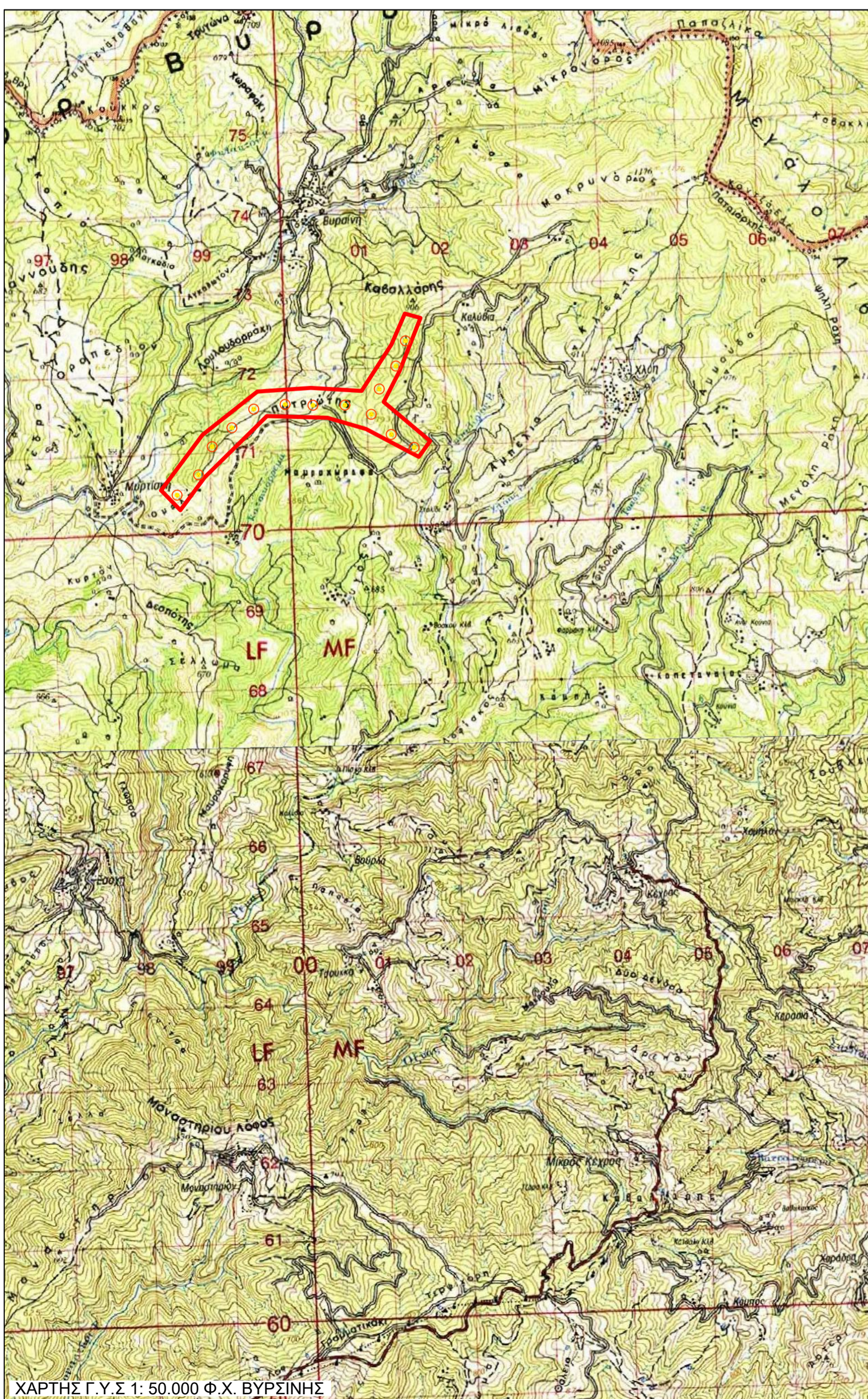
**ΑΡ. ΣΧΕΔΙΟΥ:** Τ1

**ΧΡΟΝΟΣ ΜΕΛΕΤΗΣ:** 2019

**ΚΛΙΜΑΚΑ:** 1: 5.000 / 50.000

**ΕΛΕΓΧΟΣ:**

**ΣΦΡΑΓΙΔΑ - ΥΠΟΓΡΑΦΗ:** ΓΕΩΡΓΙΟΣ ΔΣΤ. ΚΑΛΦΑΣ ΔΙΠΛΩΜΑΤΟΥΧΟΣ ΑΓΡΟΝΟΜΟΣ ΚΑΙ ΤΟΠΟΓΡΑΦΟΣ ΜΗΧΑΝΙΚΟΣ ΠΟΛΥΤΕΧΝΙΚΗΣ ΣΧΟΛΗΣ Α.Π.Θ. ΜΕΛΟΣ Τ.Ε.Ε. ΑΡ. ΜΗΤΡΩΟΥ 116545 Κ. ΚΑΡΠΟΥ 18 505 00 ΣΕΡΒΙΑ ΤΗΛ. 0979864215 ΑΦΜ 108579688 ΔΟΥ ΚΟΖΑΝΗΣ



ΧΑΡΤΗΣ Γ.Υ.Σ 1: 50.000 Φ.Χ. ΒΥΡΣΙΝΗΣ