

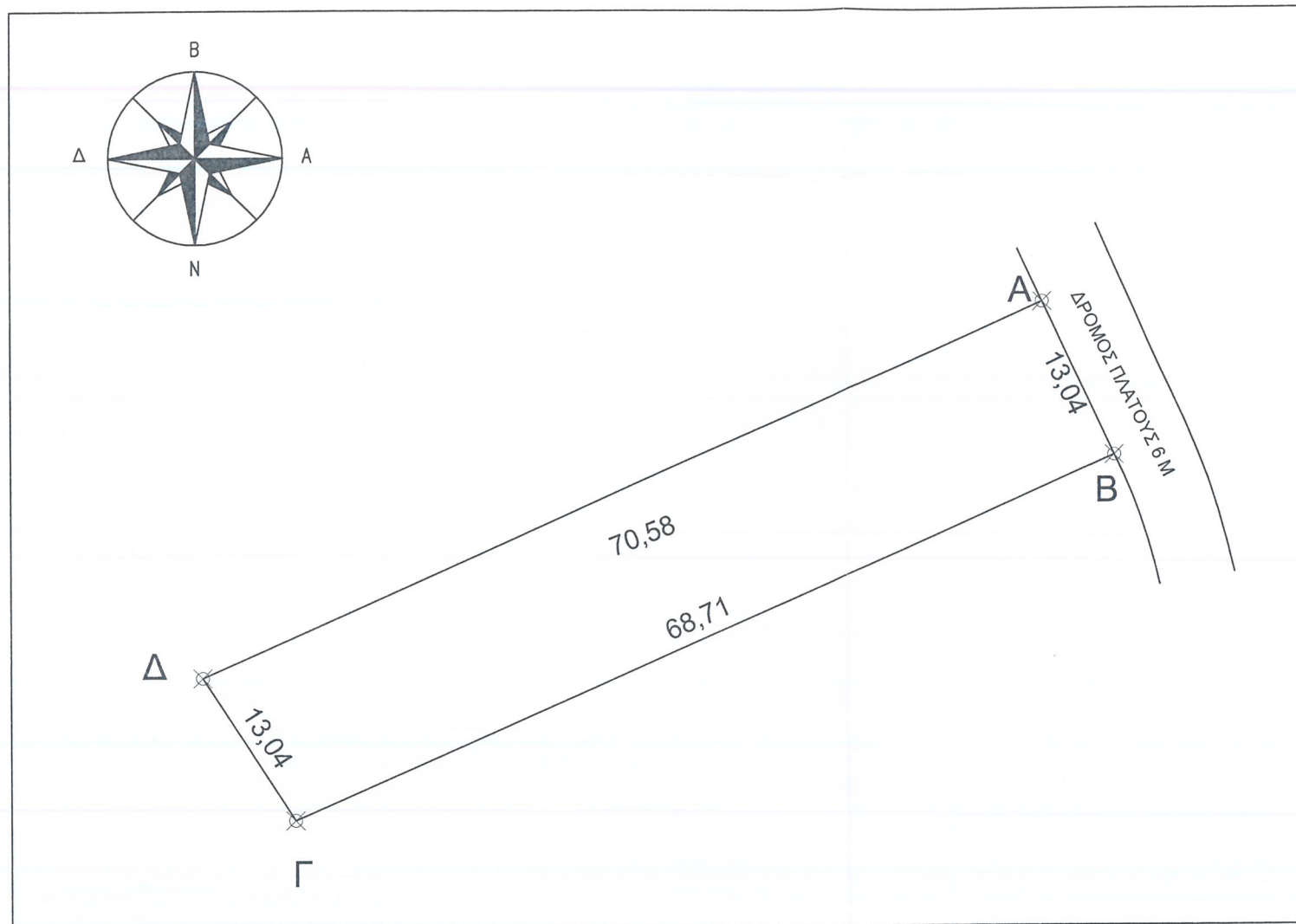
ΣΥΝΤΕΤΑΓΜΕΝΕΣ ΕΓΣΑ '87		
ΚΟΡΥΦΗ	X	Y
A	268556.31	4203053.62
B	268561.83	4203041.81
Γ	268499.00	4203014.00
Δ	268492.00	4203025.00
ΕΜΒΑΔΟΝ ΟΙΚΟΠΕΔΟΥ: 901.65 τ.μ.		

ΔΗΛΩΣΗ ΜΗΧΑΝΙΚΟΥ
 (Υπεύθυνη δήλωση του άρθρου 8 του Ν. 1599/1986 (Α'75) βάσει του άρθρου 142 Ν. 4483/17)
 Ο υπογράφων μηχανικός, δηλώνω υπεύθυνα ότι το συγκεκριμένο αγροτεμάχιο με στοιχεία κορυφών (Α-Β-Γ-Δ-Α) και εμβαδόν 901.65 τ.μ. βρίσκεται σε περιοχή εκτός ανάρτησης δασικού χάρτη σύμφωνα με το Φ.Ε.Κ. 39 Δ' 2018 κύρωσης δασικού χάρτη Ν. Ηλείας.

Ο Μηχανικός
ΑΝΔΡΕΑΣ ΔΙΑΜ. ΚΑΤΣΑΪΤΗΣ
 ΔΙΠΛΩΜ. ΠΟΛΙΤΙΚΟΣ ΜΗΧΑΝΙΚΟΣ
 ΠΟΛΥΤΕΧΝΙΚΗΣ ΣΧΟΛΗΣ ΠΑΝ/ΜΙΟΥ ΠΑΤΡΩΝ
 ΜΕΛΟΣ Τ.Ε.Ε. ΑΡΙΘΜΟΣ ΜΗΤΡΩΟΥ : 93536
 ΠΑΡ. ΙΩΑΝΝΟΥ ΔΙΑΚΙΔΗ 222 - ΠΑΤΡΑ - Τ.Κ.: 263 35
 ΤΗΛ. & FAX.: 2610 - 641.300 & ΚΙΝ.: 6977 - 80.52.80

Εργοδότης	ΝΙΚΟΛΑΟΣ ΒΕΛΛΗΣ	
Έργο	ΑΠΟΤΥΠΩΣΗ ΟΙΚΟΠΕΔΟΥ-ΑΓΡΟΤΕΜΑΧΙΟΥ	
Θέση	ΑΜΠΕΛΙ ΜΠΑΚΑΛΙΟ Δ. ΑΝΔΡΑΒΙΔΑΣ-ΚΥΛΛΗΝΗΣ Ν. ΗΛΕΙΑΣ	
Σχέδιο	ΤΟΠΟΓΡΑΦΙΚΟ ΔΙΑΓΡΑΜΜΑ	Αρ.Σχ. 11
		Κλίμακα: 1:450
Μελετητής ΚΑΤΣΑΪΤΗΣ ΑΝΔΡΕΑΣ Πολ-Μηχ.	Ημερομηνία ΑΥΓΟΥΣΤΟΣ 2020	
Θεωρήσεις	<p>ΑΝΔΡΕΑΣ ΔΙΑΜ. ΚΑΤΣΑΪΤΗΣ ΔΙΠΛΩΜ. ΠΟΛΙΤΙΚΟΣ ΜΗΧΑΝΙΚΟΣ ΠΟΛΥΤΕΧΝΙΚΗΣ ΣΧΟΛΗΣ ΠΑΝ/ΜΙΟΥ ΠΑΤΡΩΝ ΜΕΛΟΣ Τ.Ε.Ε. ΑΡΙΘΜΟΣ ΜΗΤΡΩΟΥ : 93536 ΠΑΡ. ΙΩΑΝΝΟΥ ΔΙΑΚΙΔΗ 222 - ΠΑΤΡΑ - Τ.Κ.: 263 35 ΤΗΛ. & FAX.: 2610 - 641.300 & ΚΙΝ.: 6977 - 80.52.80</p> <p>Θ Ε Ω Ρ Η Σ Η Θεωρείται το παρόν τοπογραφικό διάγραμμα το οποίο και αποτελεί αναπόσπαστο τμήμα της υπ' αριθμόν 122952 πράξης Χαρακτηρισμού μας ως έχει ή με τις αναφερόμενες παρατηρήσεις. Αμαλιάδα..... 15-7-2021</p> <p>Αρμόδιος Δασορχείου Αμαλιάδας Διονύσιος Δασολόγος με βαθμό Α'</p>	





ΟΡΟΙ ΔΟΜΗΣΗΣ ΕΚΤΟΣ ΣΧΕΔΙΟΥ

Π.Δ./24.5.85

Φ.Ε.Κ.-270/Δ/31.5.85

ΕΜΒΑΔΟΜΕΤΡΗΣΗ

Το εμβαδό του αγροτεμαχίου ιδιοκτησίας Νικολάου Βελλή με στοιχεία (Α-Β-Γ-Δ-Α) είναι επιφανείας $E=901.65$ τ.μ.

Παρατηρήσεις

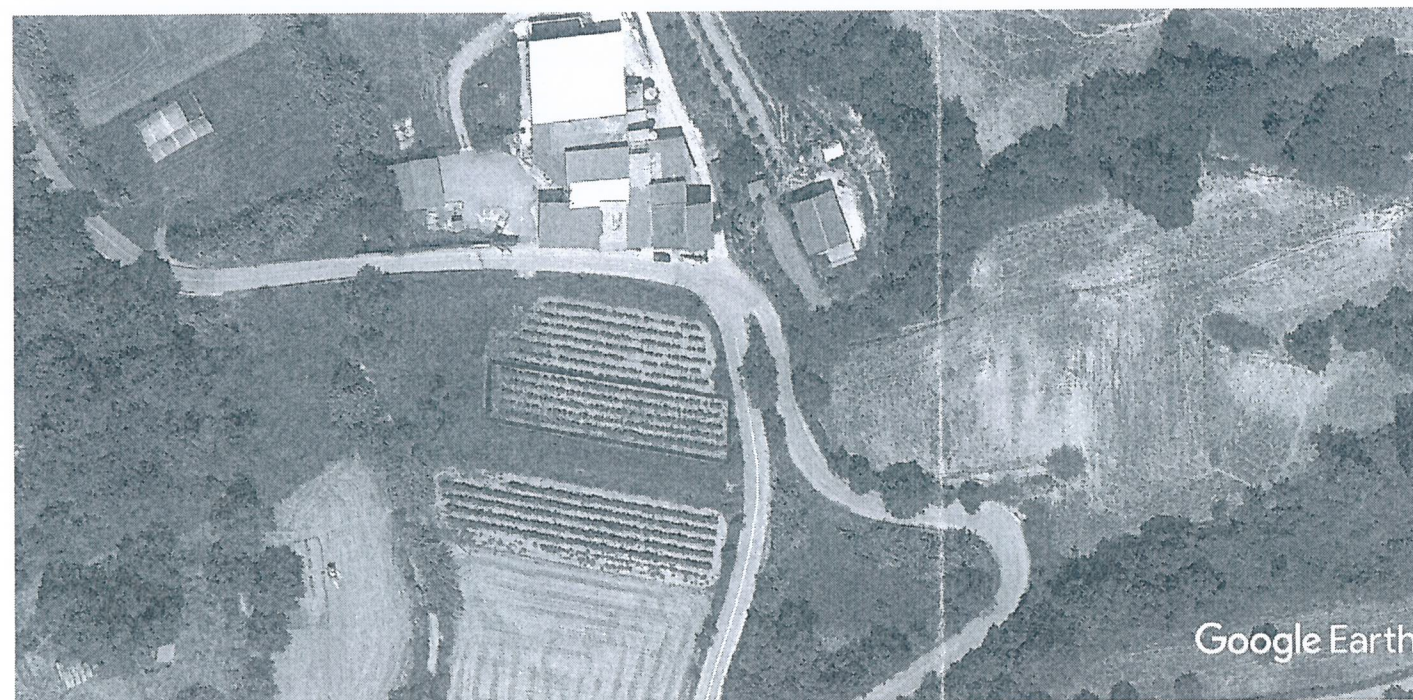
1. Το διάγραμμα είναι ενταγμένο στο Ελληνικό Σύστημα Συντεταγμένων ΕΓΣΑ '87
2. Οι διαστάσεις υπολογίστηκαν αναλυτικά από τις συντεταγμένες των κορυφών
3. Το αγροτεμάχιο βρίσκεται σε ΜΗ ΔΑΣΙΚΗ ΕΚΤΑΣΗ

ΔΗΛΩΣΗ ΙΔΙΟΚΤΗΤΗ (Ν.4030/2011)

Ο κάτωθι υπογράφων Βελλής Νικόλαος δηλώνω ότι τα αρχικά και υλοποιημένα όρια του αγροτεμαχίου με στοιχεία (Α-Β-Γ-Δ-Α) με εμβαδό 901.65 τ.μ. που βρίσκεται στη θέση "Αμπέλι Μπακάλιο" της τοπικής κοινότητας Μέλισσα της Δημοτικής Ενότητας Λεχαιών του Δήμου Ανδραβίδας-Κυλλήνης Ν. Ηλείας, υπεδείχθησαν από εμένα και ευθύνομαι για την ακρίβεια των δηλουμένων ορίων.

Ο Δηλών

Εντοπισμός αγροτεμαχίου σε δορυφορική εικόνα GOOGLE EARTH



ΔΗΛΩΣΗ ΜΗΧΑΝΙΚΟΥ (Ν.651/77)

Δηλώνω σύμφωνα με τον νόμο για το αγροτεμάχιο με στοιχεία κορυφών (Α-Β-Γ-Δ-Α) και με εμβαδό 901.65 τ.μ.

που βρίσκεται στη θέση "Αμπέλι Μπακάλιο" της τοπικής κοινότητας Μέλισσα της Δημοτικής Ενότητας Λεχαιών του Δήμου Ανδραβίδας-Κυλλήνης Ν. Ηλείας, ότι :

1. Όροι δόμησης σύμφωνα με τις πολεοδομικές διατάξεις που ισχύουν σήμερα, με την επιφύλαξη του χαρακτηρισμού της Γ.Γ.Υ.Π.
2. Βρίσκεται εκτός οικισμού.
3. Εντός του αγροτεμαχίου δεν διέρχονται εναέρια γραμμές υψηλής τάσης της Δ.Ε.Η.
4. Εντός όμορων οικοπέδων δεν υφίστανται διατηρητέα κτίσματα

Ο Μηχανικός

ΑΝΔΡΕΑΣ ΔΙΑΜ. ΚΑΤΣΑΪΤΗΣ
 ΔΙΠΛΩΜ. ΠΟΛΙΤΙΚΟΣ ΜΗΧΑΝΙΚΟΣ
 ΠΟΛΥΤΕΧΝΙΚΗΣ ΣΧΟΛΗΣ ΠΑΝ/ΜΙΟΥ ΠΑΤΡΩΝ
 ΜΕΛΟΣ Τ.Ε.Ε. ΤΕΛΕΙΟΜΟΣ ΜΗΤΡΩΟΥ : 93536
 ΠΑΡ: ΙΩΑΝΝΟΥ ΔΙΑΜ. 222 - ΠΑΤΡΑ - Τ.Κ.: 263 35
 ΤΗΛ. & FAX: 2610 - 641300 & ΚΙΝ.: 6977 - 89.52.89