

Υ Π Ο Μ Ν Η Μ Α

**Α. ΒΕΣΗ ΓΕΩΤΕΜΑΧΙΟΥ**  
ΒΕΣΗ "ΠΑΝΑΓΙΑ" ΚΤΗΜΑΤΙΚΗΣ ΠΕΡΙΦΕΡΕΙΑΣ Τ.Κ. ΔΙΑΣΤΕΛΩΝ, Δ.Ε. ΣΚΑΛΟΥΝΤΟΣ, ΔΗΜΟΥ ΑΝΑΡΤΙΖΑΙΝΑΣ - ΚΡΕΤΣΙΝΩΝ, Π.Ε. ΗΛΕΙΑΣ  
ΤΟ ΓΕΩΤΕΜΑΧΙΟ ΕΙΝΑΙ ΕΚΤΟΣ Ζ.Ο.Ε.

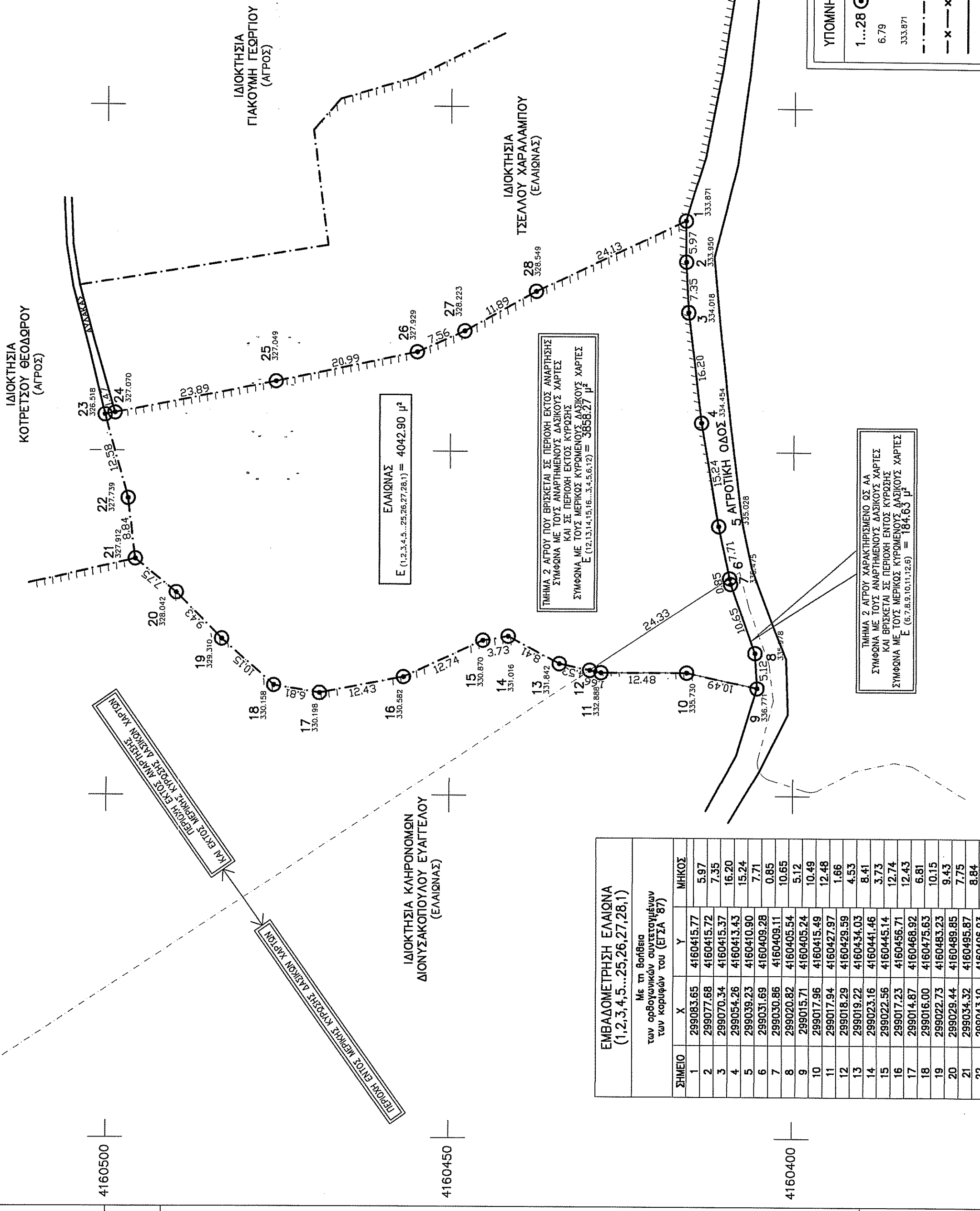
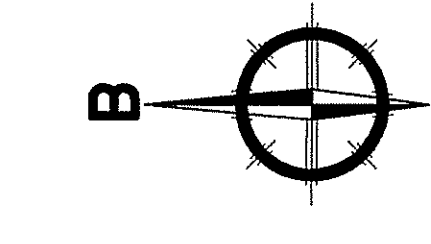
**Β. ΕΜΒΛΑΔΟΝ ΓΕΩΤΕΜΑΧΙΟΥ**  
ΓΕΩΤΕΜΑΧΙΟ (1,2,3,4,5...-25,26,27,28,1) --> Ε = 4042.90 μ'

**Γ. ΟΡΟΙ ΔΟΜΗΣΗΣ**  
Σήμερα με τω υπ' αριθ. Π.Δ. 24/31.5.85 (ΦΕΚ 270Α') - Γήμενο εκτός οδοῦ με  $E=4042.90\mu'$  Εμβαδόν μετ' Αρ. Μετρώσεως Π.Ν. 108509 & τών Ν. 4759/2020 (ΦΕΚ 2454') - Νοσοκομείο για άλλες μετρώσεις

(Αρθρο 1 --> Π.Δ. 24/31.5.85 - ΓΕΝΙΚΕΣ ΔΙΑΤΑΞΕΙΣ)  
• ΑΡΤΙΟΤΗΤΑ: κατά κανόνα - 4000 μ' & πρόσωπο 25 μ  
• ΟΡΟΣΤΑΣΙΣ: κατά κανόνα - 2000 μ' κατωτέρω, προ 21/12/2003  
κατά παρέκκλιση - 2000 μ' κατωτέρω, προ 21/12/2003  
Πρόσωπο σε εθνικές, επαρχιακές, κλάδους, δημοτικές, περιφέρειες  
κατά κανόνα - 4000 μ', πρόσωπο 45 μ & βάθος 50 μ --> προ 12.11.1962  
κατά παρέκκλιση - 750 μ', πρόσωπο 10 μ & βάθος 15 μ --> προ 12.11.1962  
• κατά παρέκκλιση - 1200 μ', πρόσωπο 20 μ & βάθος 35 μ --> προ 12.9.1964  
• κατά παρέκκλιση - 2000 μ', πρόσωπο 25 μ & βάθος 40 μ --> προ 17.10.1978  
Ο προσβλεπόμενος στο Σημερινό έγγραφο του σχετ. αριθ. 40, παρ. 1 του Ν.4759/2020  
• ΚΑΛΥΨΗ: 10% (αριθ. 33, παρ. 1 Ν.4759/2020)  
• ΔΟΜΗΣΗ: 0,18 - (αριθ. 33, παρ. 1 Ν.4759/2020)  
• ΥΨΟΣ: 7,50 μ + ΣΤΕΓΗ 1,20 μ  
• ΟΡΟΦΟΙ: ΔΥΟ (2) - (αριθ. 33, παρ. 1 Ν.4759/2020)  
• ΑΠΟΣΤΑΣΙΣ ΑΠΟ ΤΑ ΟΡΙΑ: κατά κανόνα - 15,00 μ  
κατά παρέκκλιση - 7,50/5,00/2,50 μ

**Δ. ΕΜΒΛΑΔΑ ΚΤΙΣΜΑΤΩΝ**  
ΔΕΝ ΥΠΑΡΧΟΥΝ ΚΤΙΣΜΑΤΑ

**Ε. ΠΑΡΑΤΗΡΗΣΕΙΣ**  
• Σύστημα ενοποιίας: Εθνικό Γεωδαιτικό Σύστημα Αναφοράς 1987 (Ε.Γ.Σ.Α. '87).  
• Μέθοδος εμβάδου: Δίκτυο σταθμών αναφοράς Σμωρτζιές της ΜΕΤΡΙΚΑ Α.Ε.  
• Μέθοδος εμβάδου: Τύπος του GAUSS.  
• Μέθοδος ενοποιίας: Δίκτυο σταθμών ενοποιίας P-FREQ: 276001,207,4172917,8333).  
• Μέθοδος αποτίμησης: Αληθ. γεωγραφικών και πολλών συντακτικών.  
• Θύρα για μέτρηση: Δίκτυο GNSS Leica G508 GNSS & ταχυμέτρο NIKON DTM-332.  
• Τύπος ιδιοκτησίας: Το υπ' αριθμόν 20723/2016 συμβόλαιο αγοράς/αποχής αγροτικού ακινήτου της συμβολογράφου Ζακφάρ Μετρώσης Σούραου Αθρασσοπούλου.

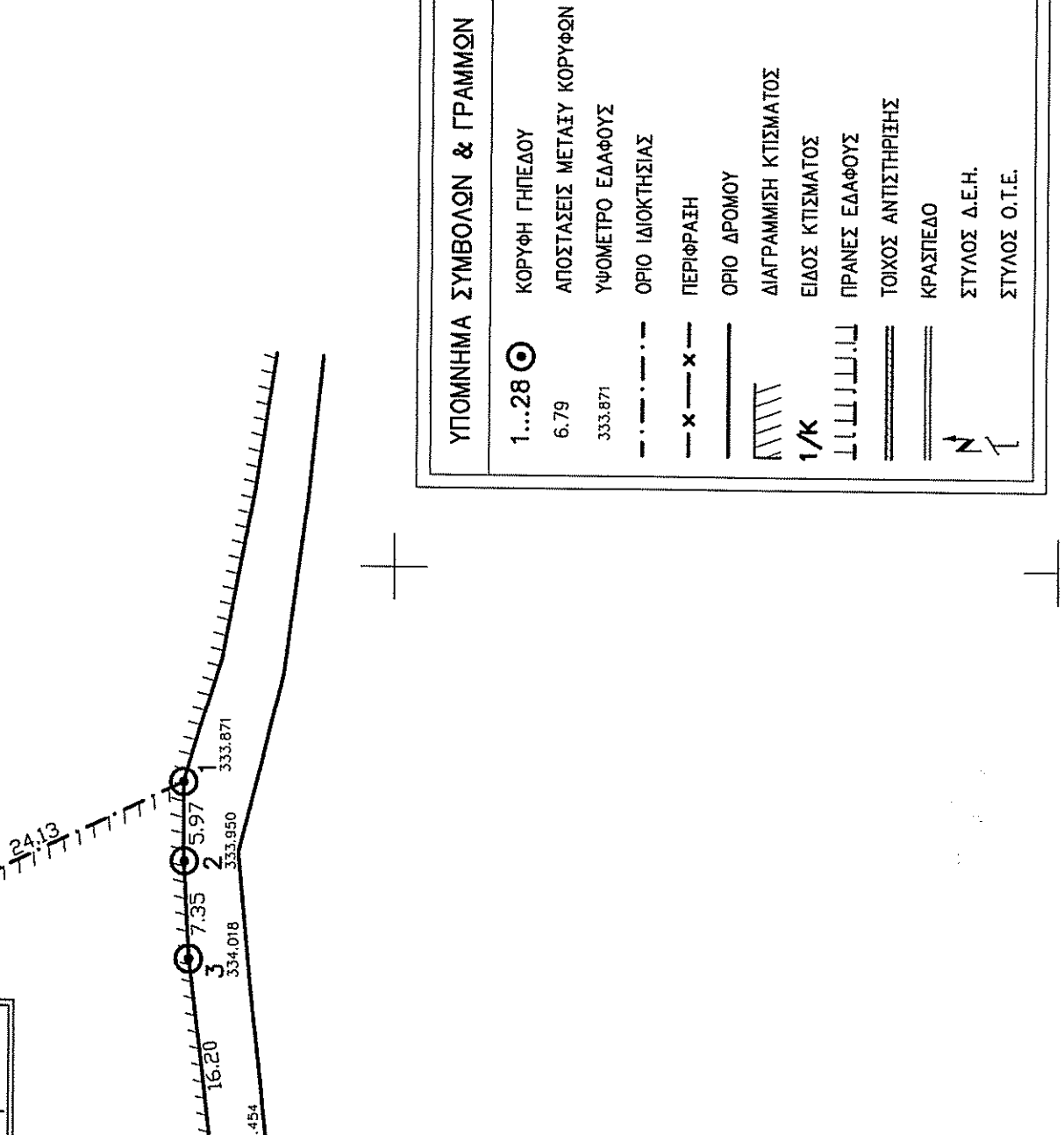
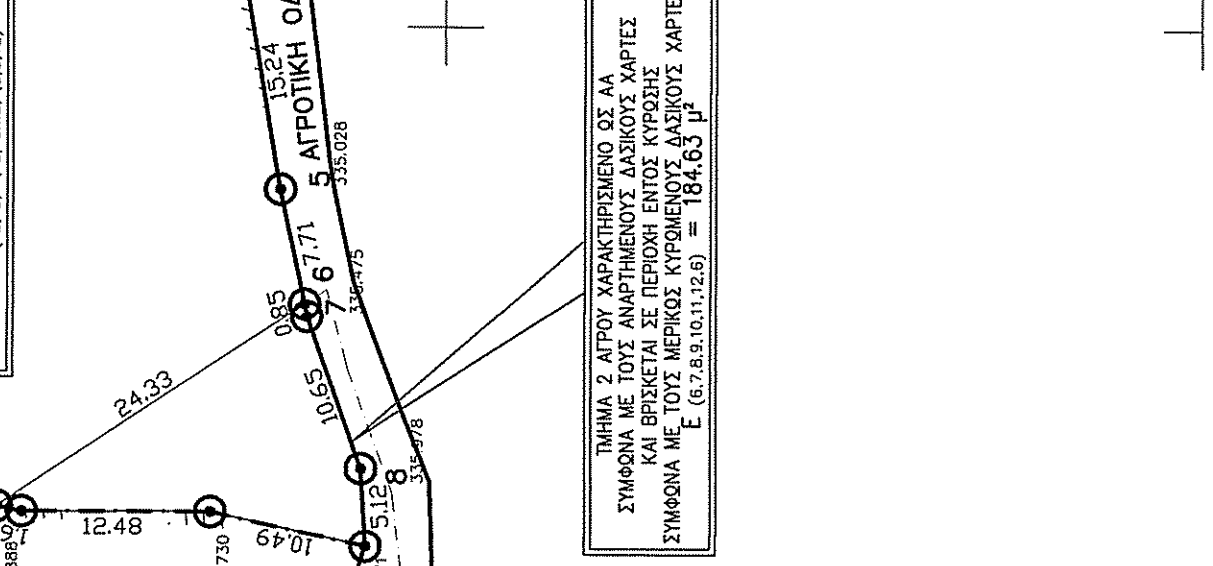


ΕΜΒΛΟΜΕΤΡΗΣΗ ΕΜΒΛΑΔΩΝ (1,2,3,4,5...-25,26,27,28,1)

ΣΗΜΕΙΟ	X	Y	ΜΗΚΟΣ
1	299035,58	4160415,77	6,97
2	299035,58	4160415,77	7,95
3	299070,34	4160413,37	16,20
4	299054,28	4160414,43	14,64
5	299039,23	4160416,00	7,71
6	299039,23	4160416,00	0,85
7	299030,86	4160408,19	10,65
8	299020,82	4160405,14	10,65
9	299016,71	4160405,24	10,46
10	299017,98	4160415,48	12,48
11	299018,29	4160414,98	1,66
12	299018,29	4160424,98	1,66
13	299018,22	4160434,03	4,33
14	299024,16	4160441,46	3,73
15	299024,16	4160441,46	3,73
16	299072,23	4160456,71	19,43
17	299014,87	4160465,92	19,43
18	299068,00	4160475,53	10,15
19	299054,73	4160482,33	9,43
20	299054,73	4160482,33	9,43
21	299034,32	4160483,97	7,75
22	299043,10	4160486,93	8,96
23	299055,22	4160500,30	1,47
24	299055,22	4160500,30	1,47
25	299060,01	4160476,41	24,89
26	299064,47	4160454,88	20,99
27	299077,52	4160447,97	11,88
28	299043,27	4160452,95	11,88
1	299035,58	4160415,77	241,3

$E=1/2(X_n + X_{n+1}) \cdot (Y_n - Y_{n+1})$

**E = 4042.90 μ'**



**ΥΠΟΜΗΝΙΑ ΣΥΜΒΟΛΩΝ & ΓΡΑΜΜΩΝ**

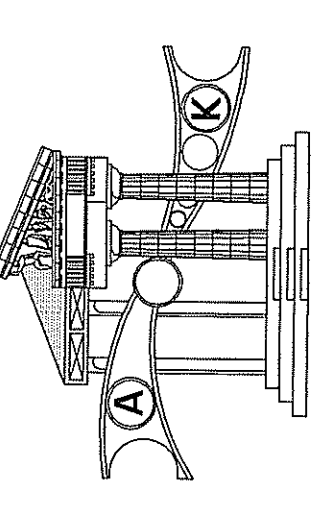
1...28 @  
6/79  
333,971  
--x-x- PERIF. EPH.  
--x-x- PERIF. EPH.  
ΠΥΡΡΑΧΗ  
1/Κ  
1/11/11/11  
N  
Y

**ΑΘΑΝΑΣΙΟΣ Ν. ΚΟΥΦΟΛΙΑΣ**  
ΔΙΠΛ. ΠΟΛΙΤΙΚΟΣ ΜΗΧΑΝΙΚΟΣ  
ΕΘΝΙΚΟΥ ΜΕΤΣΒΙΟΥ ΠΟΛΥΤΕΧΝΕΙΟΥ  
ΜΕΛΟΣ Τ.Ε.Ε. ΑΡΧΙΤΕΚΤΟΝΙΚΟΥ ΤΜΗΜΑΤΟΣ  
ΚΡΕΤΣΙΝΑ - ΟΛΥΜΠΙΑ ΤΟΠ. 26250 24480  
ΑΦΜ: 2611044144 ΔΟΥ-ΠΡΩΤΟΥ

**ΑΘΑΝΑΣΙΟΣ Ν. ΚΟΥΦΟΛΙΑΣ**  
ΔΙΠΛ. ΠΟΛΙΤΙΚΟΣ ΜΗΧΑΝΙΚΟΣ  
ΕΘΝΙΚΟΥ ΜΕΤΣΒΙΟΥ ΠΟΛΥΤΕΧΝΕΙΟΥ  
ΜΕΛΟΣ Τ.Ε.Ε. ΑΡΧΙΤΕΚΤΟΝΙΚΟΥ ΤΜΗΜΑΤΟΣ  
ΚΡΕΤΣΙΝΑ - ΟΛΥΜΠΙΑ ΤΟΠ. 26250 24480  
ΑΦΜ: 2611044144 ΔΟΥ-ΠΡΩΤΟΥ

**ΑΘΑΝΑΣΙΟΣ Ν. ΚΟΥΦΟΛΙΑΣ**  
ΔΙΠΛ. ΠΟΛΙΤΙΚΟΣ ΜΗΧΑΝΙΚΟΣ  
ΕΘΝΙΚΟΥ ΜΕΤΣΒΙΟΥ ΠΟΛΥΤΕΧΝΕΙΟΥ  
ΜΕΛΟΣ Τ.Ε.Ε. ΑΡΧΙΤΕΚΤΟΝΙΚΟΥ ΤΜΗΜΑΤΟΣ  
ΚΡΕΤΣΙΝΑ - ΟΛΥΜΠΙΑ ΤΟΠ. 26250 24480  
ΑΦΜ: 2611044144 ΔΟΥ-ΠΡΩΤΟΥ

**ΑΘΑΝΑΣΙΟΣ Ν. ΚΟΥΦΟΛΙΑΣ**  
ΔΙΠΛ. ΠΟΛΙΤΙΚΟΣ ΜΗΧΑΝΙΚΟΣ  
ΕΘΝΙΚΟΥ ΜΕΤΣΒΙΟΥ ΠΟΛΥΤΕΧΝΕΙΟΥ  
ΜΕΛΟΣ Τ.Ε.Ε. ΑΡΧΙΤΕΚΤΟΝΙΚΟΥ ΤΜΗΜΑΤΟΣ  
ΚΡΕΤΣΙΝΑ - ΟΛΥΜΠΙΑ ΤΟΠ. 26250 24480  
ΑΦΜ: 2611044144 ΔΟΥ-ΠΡΩΤΟΥ



**ΤΕΧΝΙΚΟ ΓΡΑΦΕΙΟ ΑΘΑΝΑΣΙΟΣ Ν. ΚΟΥΦΟΛΙΑΣ**  
ΔΙΠΛ. ΠΟΛΙΤΙΚΟΣ ΜΗΧΑΝΙΚΟΣ Ε.Μ.Π.  
κκ: 6845107923  
email: athanasios@koufolias.gr

**ΤΣΕΛΛΟΣ ΓΕΡΓΙΟΣ του ΑΘΑΝΑΣΙΟΥ**

ΑΠΟΤΥΠΩΣΗ ΓΕΩΤΕΜΑΧΙΟΥ

ΒΕΣΗ ΤΗΜΑΤΑ ΚΤΗΜΑΤΙΚΗΣ ΠΕΡΙΦΕΡΕΙΑΣ Τ.Κ. ΔΙΑΣΤΕΛΩΝ-Δ.Ε. ΣΚΑΛΟΥΝΤΟΣ-ΔΗΜΟΥ ΑΝΑΡΤΙΖΑΙΝΑΣ-Π.Ε. ΗΛΕΙΑΣ (ΕΚΤΟΣ ΟΔΟῦ - ΕΚΤΟΣ Ζ.Ο.Ε.)

ΜΕΛΕΤΗΣ ΚΟΥΦΟΛΙΑΣ ΑΘΑΝΑΣΙΟΣ

ΒΕΣΗ ΣΧΕΔΟΥ **A**

**ΤΟΠΟΓΡΑΦΙΚΟ ΔΙΑΓΡΑΜΜΑ**

1:500

ΕΛΛΗΝΙΚΗ ΔΗΜΟΚΡΑΤΙΑ  
ΑΝΑΡΤΗΜΕΝΟ ΣΥΜΒΟΛΙΟ  
ΔΙΕΥΘΥΝΣΗ ΔΑΣΩΝ ΚΑΙ ΑΝΑΦΟΡΑΣ  
ΑΡΧ. ΑΒΑΣΙΑΣ ΑΙ-ΤΟΡΟ.096

Αρ. Πρωτ. 21/21/2020  
Θ Ε Ο Ρ Η Η Κ Ε  
ΚΡΕΤΣΙΝΑ, 21-2-2020  
Ο ΔΑΣΑΡΧΗΣ ΠΕΡΙΦΕΡΕΙΑΣ  
ΚΡΕΤΣΙΝΑ - ΟΛΥΜΠΙΑ ΤΟΠ. 26250 24480  
ΑΦΜ: 2611044144 ΔΟΥ-ΠΡΩΤΟΥ

