

<b>ΟΡΙΣΜΟΣ:</b> ΠΙΝΗ ΚΟΙΝ. ΤΕΤΡΑΚΩΜΟΥ ΑΡΤΑΣ
Προσφερόμενος του έτους 1923 και στάσιμος
<b>ΔΙΕΥΘΥΝΣΗ:</b> (α) Π.Δ. 2-3-81 ΦΕΚ 138 Α/13-3-81
(β) Π.Δ. της 6-12-82 ΦΕΚ 588 Α/721-12-82 Αιγής κατοικία
(γ) Αρ. 316728-9-82
Αδ. Νομ. 2/2000 με 22-2-2000 ΦΕΚ 524 Α/14-10-83
<b>ΠΕΡΙΓΡΑΦΗ:</b> 9.000 Μ <sup>2</sup> με 22-2-2000 ΦΕΚ 524 Α/14-10-83
Όμοιο διαστάσεων και εμβαδόν έργο στις 1-9-82 και 500 Μ <sup>2</sup> για τους πρόποδες ή καταρτισμένους αρ' αυτών με τις διαστάσεις του (β) Π.Δ. της
<b>ΑΡΤΙΟΤΗΤΑ:</b> ΗΡΩΣΙΔΙΟ Σε κονιάσιμο χλοίο
300 Μ <sup>2</sup> για τα υφιστάμενα στις 13-3-81
150 Μ <sup>2</sup> για τα υφιστάμενα στις 25-7-79
Όμοιο έργο στις 2-7-86.
<b>ΠΛΗΡΕΣ ΚΑΛΥΨΗ:</b> 60%
0,80 με ΜΑΧ επιφανείας 400 Μ <sup>2</sup> με τις διαστάσεις του (α) Π.Δ. της
Μερίστη επιφάνεια ορόφου 200 Μ <sup>2</sup> με τις διαστάσεις του (β) Π.Δ. της
<b>ΣΥΝΤ. ΔΟΜΗΣΕΙΣ:</b> 7,50 Μ. Βίβλος του (α) Π.Δ. της σε περιποίηση κεκλιμένου εδάφους το έργο δύναται να κτισθεί τα 10 Μ από το χαμηλότερο σημείο τοίχης του περιβλήματος της κτιριακής του κτιρίου και του εδάφους.
ΑΡΧΙΤΕΚΤΟΝΙΚΟ ΣΧΕΔΙΟ με 22-2-2000 ΦΕΚ 524 Α/14-10-83
Δίπλο (α) Δ/ντης
Δίπλο (β) Δ/ντης
Δίπλο (γ) Δ/ντη
<b>ΑΠΟΣΤΑΣΗ ΚΤΙΡΙΟΥ από ΟΡΗΑ:</b> 2,50 Μ. Η εσοχή με όμοιο
ΑΠΟΣΤΑΣΗ από ΔΡΟΜΟ: Στο συνολικό τρίπλο εσοχή ή παρ. 2 του άρθρου 2 του Π.Δ. 347/93 ΦΕΚ 146 Α2-9-93 (α) και (β) Π. Δ. της. Στο μη συνολικό τρίπλο εσοχή ή παρ. 1 του άρθρου 2 του Π.Δ. 347/93 ΦΕΚ 146 Α2-9-93.
<b>ΣΤΕΙΛΗ:</b> (α) Δ/ντη Υπογρασμένη επί όμοιο επισημαίνεται στον οικόπεδο.
(β) Δ/ντη Υπογρασμένη σε όλα τα κτίσματα.
<b>ΥΠΟΣΤΕΙΓΕ:</b> Προσφώνηση του μέγιστου επιτρεπόμενου βάθους 1,50 Μ
<b>ΕΚΤΕΛΕΣΤΕΣ:</b> ΑΝΑΤΙΤΑ όμοιο του αναρτημένου ομοίωτο με τις διαστάσεις του (β) Π.Δ. της.

α/α	Χ	Υ	ΑΠΟΣΤΑΣΕΙΣ
A1	259694,38	4354106,81	A1 - A2: 5,70
A2	259699,19	4354109,87	A2 - A3: 2,46
A3	259700,28	4354112,08	A3 - A4: 24,32
A4	259699,36	4354136,38	A4 - A5: 8,56
A5	259696,11	4354144,30	A5 - A6: 9,50
A6	259692,93	4354153,25	A6 - A7: 10,69
A7	259682,54	4354157,77	A7 - A8: 17,96
A8	259671,30	4354169,78	A8 - A9: 7,12
A9	259668,09	4354176,14	A9 - A10: 20,75
A10	259649,59	4354185,54	A10 - A11: 7,57
A11	259646,61	4354178,58	A11 - A12: 11,69
A12	259652,33	4354168,38	A12 - A13: 16,29
A13	259659,36	4354153,69	A13 - A14: 26,51
A14	259663,66	4354127,53	A14 - A15: 22,88
A15	259669,23	4354105,24	A15 - A16: 12,54
A16	259678,42	4354096,82	A16 - A17: 16,27
A17	259692,08	4354105,66	A17 - A1: 2,57
A1	259694,38	4354106,81	

Εμβαδόν = 2345,85 τ.μ.

**ΕΜΒΑΔΑ**

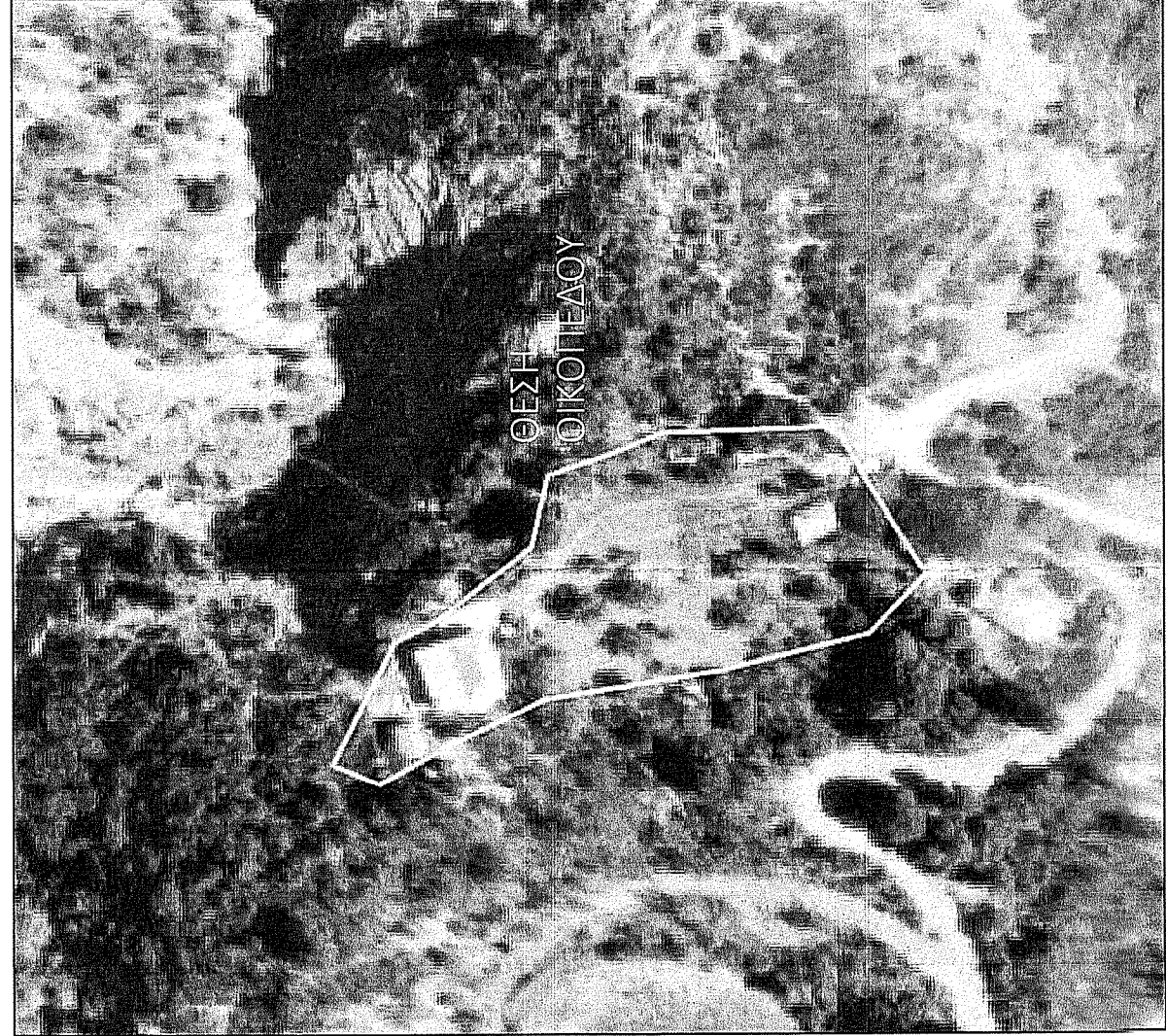
- Γεωμετρία (A1-A2-A3...-A16-A17-A1) Ε1=2345,85 τ.μ.

**ΕΠΙΧΕΙΜΕΝΑ ΚΤΙΣΜΑΤΑ**

- Ισόγειος οικότ Ε2=(9,14 x 10,27)=93,87 τ.μ.
- Λεβητοστάσιο Ε3=(2,33 x 1,99)=(0,38 x 0,38)=4,49 τ.μ.
- Λαβηροσκαπέη Αποθήκη Ε4=(4,84 x 3,36)=16,26 τ.μ.

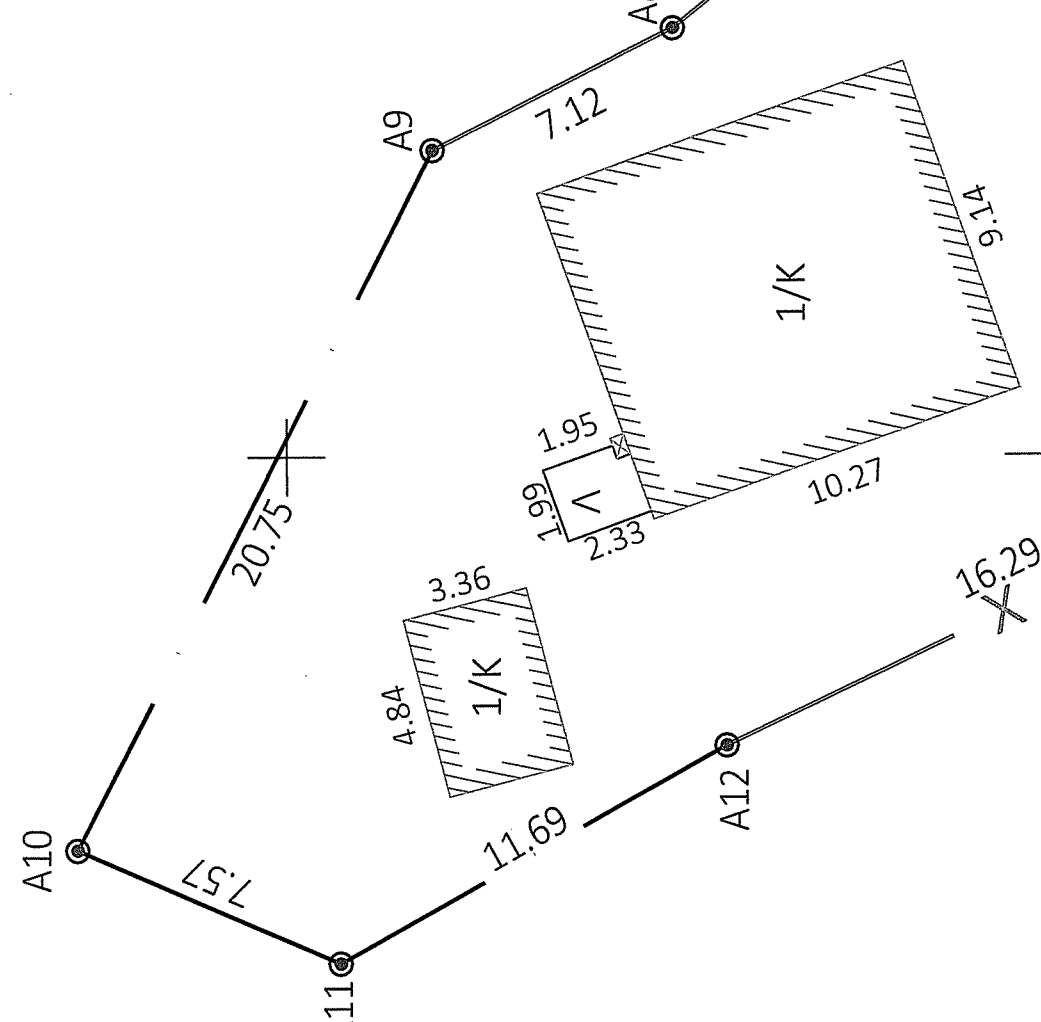
**ΠΑΡΑΤΗΡΗΣΕΙΣ:**

- Το διάγραμμα είναι ενταγμένο στο κρατικό οικόπεδο αναρτημένου ΕΓΣΑ '87
- Οι διαστάσεις και τα εμβαδά υπολογίσθηκαν αναλυτικά από τις συνικές των κορυφών
- Η εκάρηση από το ΕΓΣΑ '87 πραγματοποιήθηκε με οπίσθια GPS και κάνοντας χρήση του Ελληνικού Συστήματος Εντοπισμού - ΗΕΡΟΣ

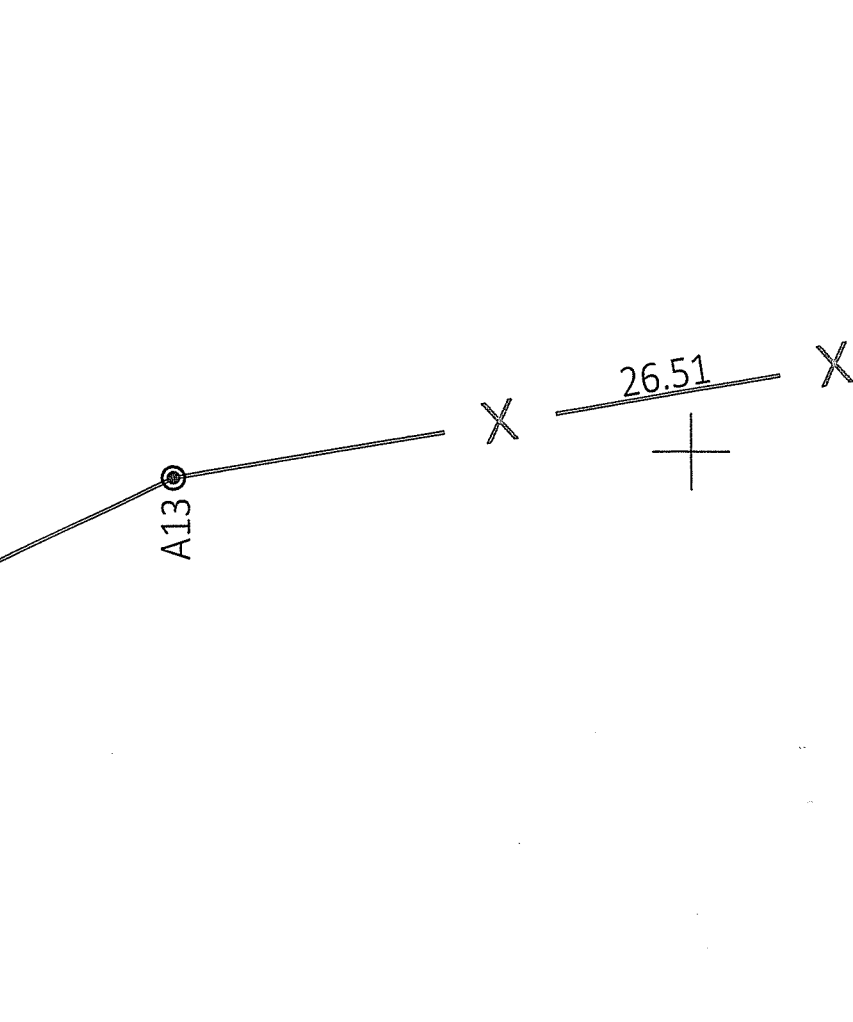


Απόσταση Ορθοφωτογραφίας Κτηματολογίου Ευρυτέρας Περιοχής

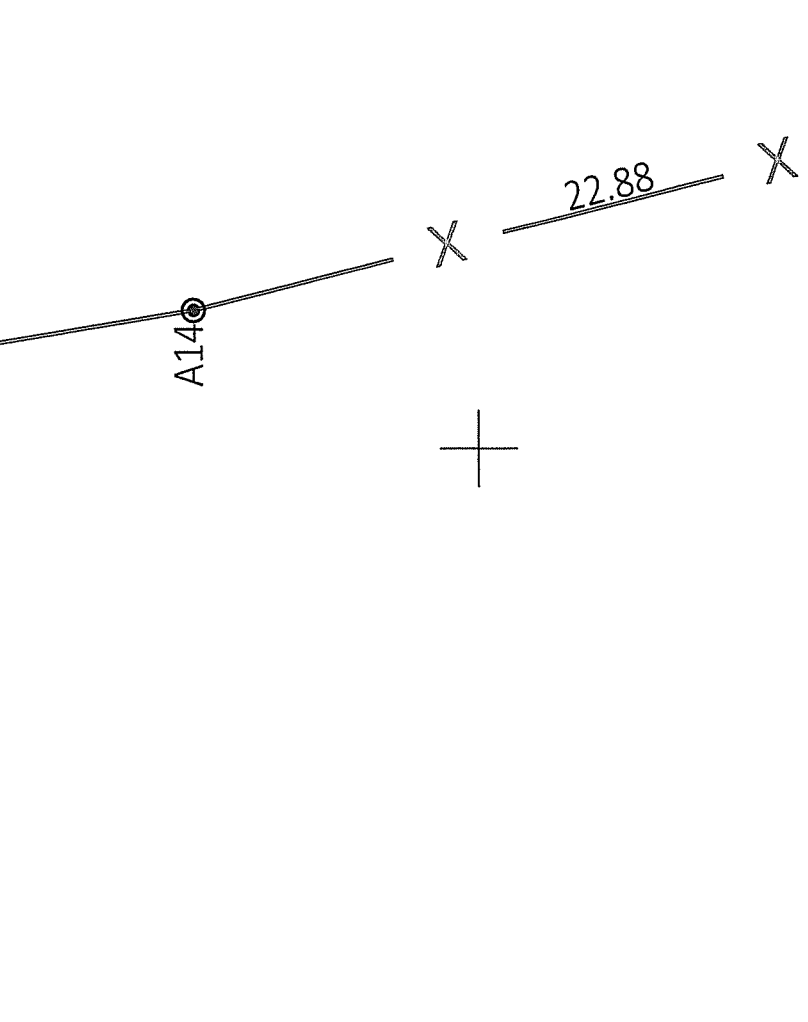
**ΣΥΝΔΙΟΙΚΗΤΗ ΕΚΤΑΣΗ ΔΑΣΟΥΣ ΚΑΙ ΧΟΡΤΟΝΟΜΗΣ ΑΝΑΓΚΑΣΤΙΚΟΥ ΣΥΝΑΙΤΕΡΙΣΜΟΥ ΤΕΤΡΑΚΩΜΟΥ**



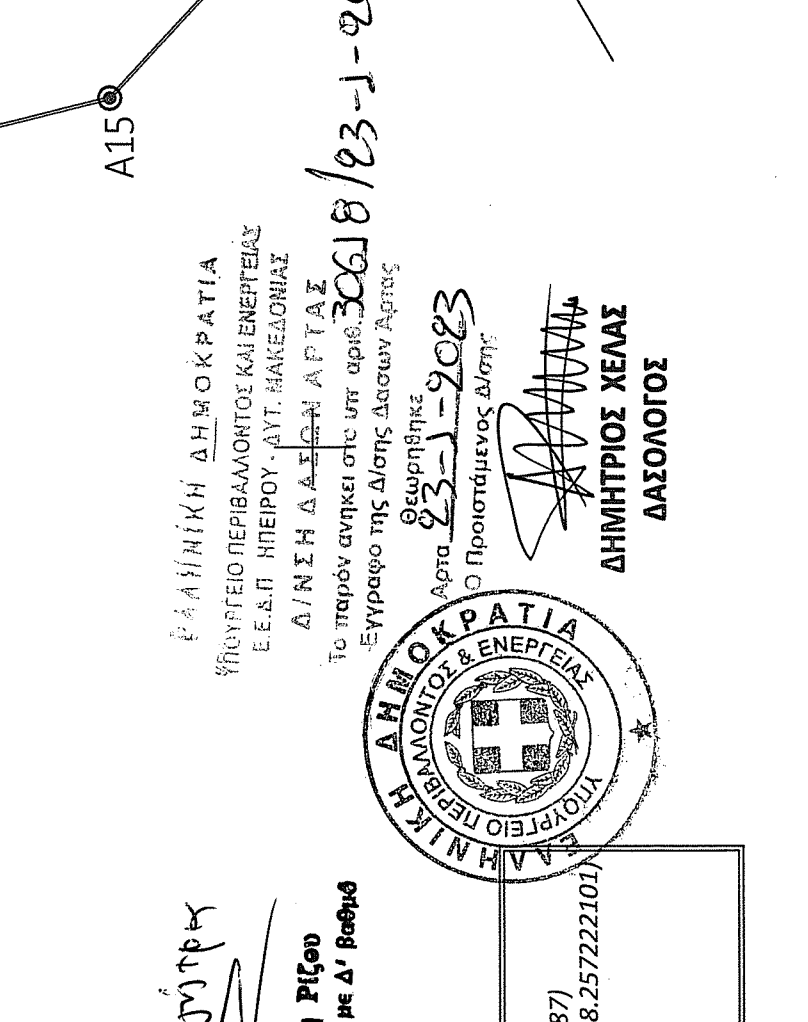
**ΣΥΝΔΙΟΙΚΗΤΗ ΕΚΤΑΣΗ ΔΑΣΟΥΣ ΚΑΙ ΧΟΡΤΟΝΟΜΗΣ ΑΝΑΓΚΑΣΤΙΚΟΥ ΣΥΝΑΙΤΕΡΙΣΜΟΥ ΤΕΤΡΑΚΩΜΟΥ**



**ΣΥΝΔΙΟΙΚΗΤΗ ΕΚΤΑΣΗ ΔΑΣΟΥΣ ΚΑΙ ΧΟΡΤΟΝΟΜΗΣ ΑΝΑΓΚΑΣΤΙΚΟΥ ΣΥΝΑΙΤΕΡΙΣΜΟΥ ΤΕΤΡΑΚΩΜΟΥ**



**ΣΥΝΔΙΟΙΚΗΤΗ ΕΚΤΑΣΗ ΔΑΣΟΥΣ ΚΑΙ ΧΟΡΤΟΝΟΜΗΣ ΑΝΑΓΚΑΣΤΙΚΟΥ ΣΥΝΑΙΤΕΡΙΣΜΟΥ ΤΕΤΡΑΚΩΜΟΥ**

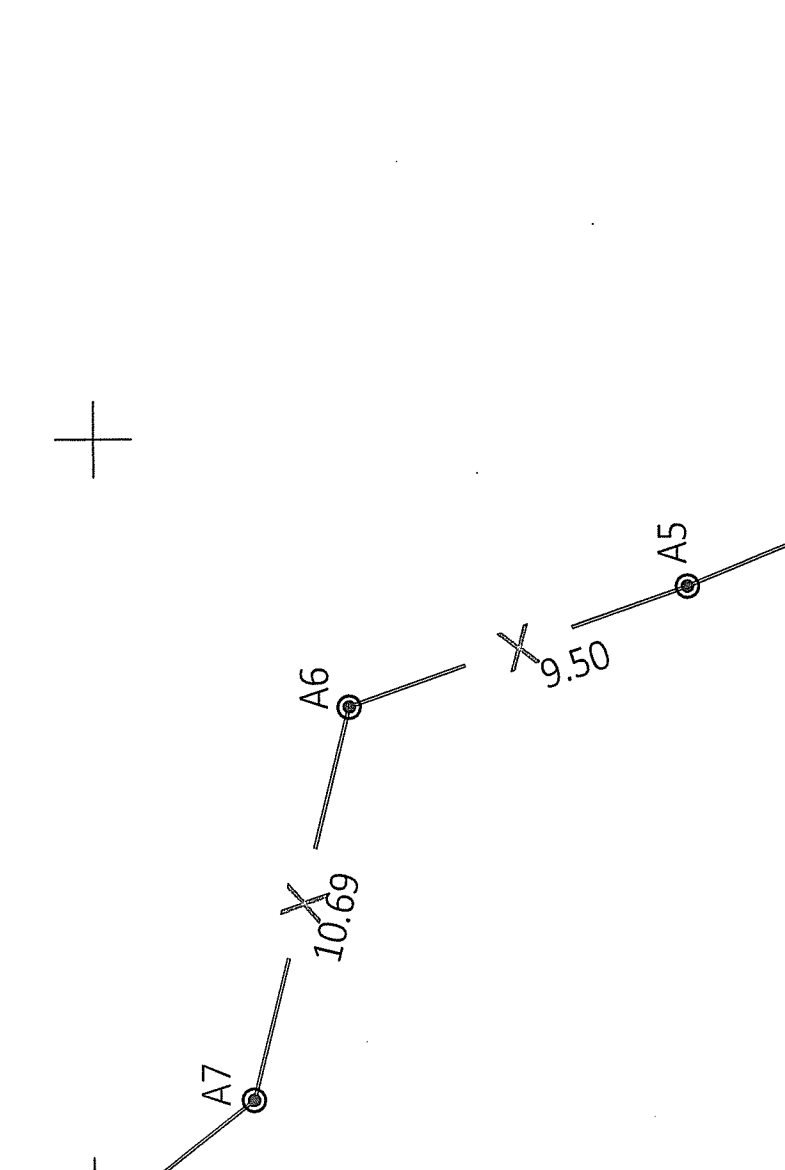


**ΣΥΝΔΙΟΙΚΗΤΗ ΕΚΤΑΣΗ ΔΑΣΟΥΣ ΚΑΙ ΧΟΡΤΟΝΟΜΗΣ ΑΝΑΓΚΑΣΤΙΚΟΥ ΣΥΝΑΙΤΕΡΙΣΜΟΥ ΤΕΤΡΑΚΩΜΟΥ**

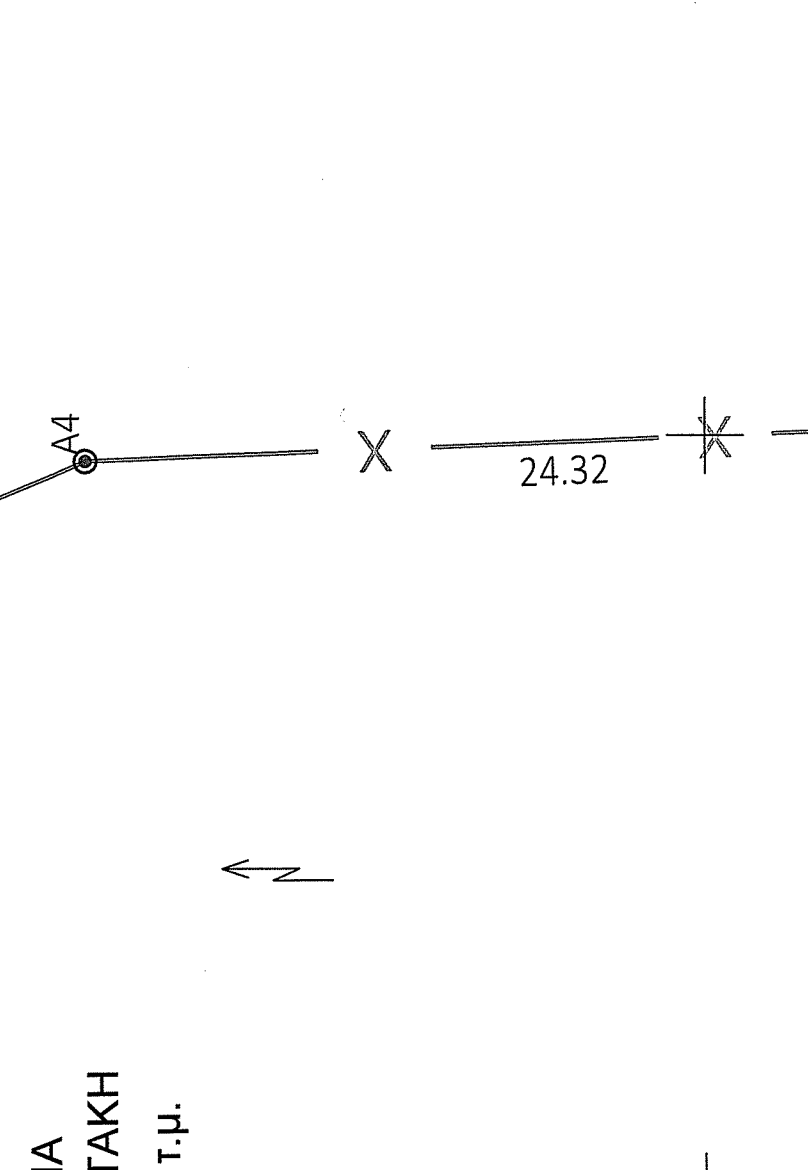
ΕΛΛΗΝΙΚΗ ΔΗΜΟΚΡΑΤΙΑ  
ΥΠΟΥΡΓΕΙΟ ΠΕΡΙΒΑΛΛΟΝΤΟΣ ΚΑΙ ΕΝΕΡΓΕΙΑΣ  
ΔΙΕΥΘΥΝΣΗ ΔΕΛΤΑ-ΗΠΕΙΡΟΥ-Δ.Τ.Ε.Α.Ε.Π.  
Τμήμα Ενέργειας για την Αρ.Π.Ε.Α.  
Εργαστήριο της Διεύθυνσης Δασικών Άλλοιων  
ΕΠΙΧΕΙΡΗΣΙΑΚΟ ΠΡΟΓΡΑΜΜΑ ΔΕΛΤΑ-ΗΠΕΙΡΟΥ  
ΠΡΟΫΠΟΛΟΓΙΣΜΟΣ 2000  
ΔΙΕΥΘΥΝΤΗΣ ΓΕΩΡΓΙΟΣ ΚΑΤΣΕΛΗΣ  
ΔΙΟΙΚΗΤΗΣ ΧΕΛΑΣ ΔΑΣΟΛΟΓΟΣ

ΥΠΟΜΝΗΜΑ ΣΥΜΒΟΛΩΝ		
Σύμβολο	Ερμηνεία	Ερμηνεία
	Όριο Ιδιοκτησίας	Κορυφή Ιδιοκτησίας
	Συρρατόληγμα	Κτήριο
	ΔΕΗ	ΟΤΕ

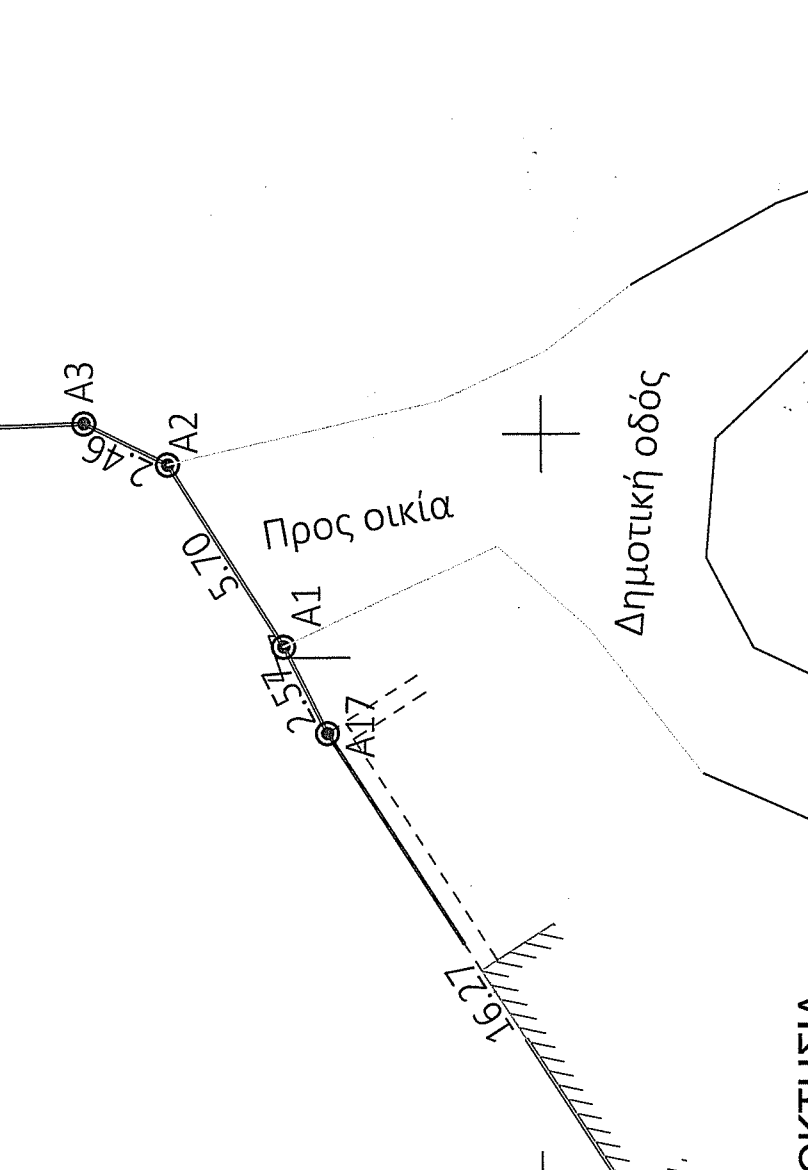
**ΣΥΝΔΙΟΙΚΗΤΗ ΕΚΤΑΣΗ ΔΑΣΟΥΣ ΚΑΙ ΧΟΡΤΟΝΟΜΗΣ ΑΝΑΓΚΑΣΤΙΚΟΥ ΣΥΝΑΙΤΕΡΙΣΜΟΥ ΤΕΤΡΑΚΩΜΟΥ**



**ΣΥΝΔΙΟΙΚΗΤΗ ΕΚΤΑΣΗ ΔΑΣΟΥΣ ΚΑΙ ΧΟΡΤΟΝΟΜΗΣ ΑΝΑΓΚΑΣΤΙΚΟΥ ΣΥΝΑΙΤΕΡΙΣΜΟΥ ΤΕΤΡΑΚΩΜΟΥ**



**ΣΥΝΔΙΟΙΚΗΤΗ ΕΚΤΑΣΗ ΔΑΣΟΥΣ ΚΑΙ ΧΟΡΤΟΝΟΜΗΣ ΑΝΑΓΚΑΣΤΙΚΟΥ ΣΥΝΑΙΤΕΡΙΣΜΟΥ ΤΕΤΡΑΚΩΜΟΥ**



**ΣΥΝΔΙΟΙΚΗΤΗ ΕΚΤΑΣΗ ΔΑΣΟΥΣ ΚΑΙ ΧΟΡΤΟΝΟΜΗΣ ΑΝΑΓΚΑΣΤΙΚΟΥ ΣΥΝΑΙΤΕΡΙΣΜΟΥ ΤΕΤΡΑΚΩΜΟΥ**



**ΔΗΛΩΣΗ ΙΔΙΟΚΤΗΤΩΝ ΥΠΟΔΕΙΞΗΣ ΟΡΙΩΝ:**  
(αρ.5 παρ.7 του Π.Δ.8-7-93 ΦΕΚ 795Δ/13-7-93)

Ο κάτωθι υπογεγραμμένος Θεοδότης Φώτιος, ιδιοκτήτης του εμβαδόμενου στο παρόν τοπογραφικό διάγραμμα οικοπέδου, ευχόμενος για την ακρίβεια των δηλούμενων ορίων και για την ακρίβεια της θέσης τους, καθώς και για την ύπαρξη και την ααία κάθε νόμιμων δικαιωμάτων

Ο ΔΗΜΟΣ

**ΔΗΛΩΣΗ ΜΗΧΑΝΙΚΟΥ (Ν.655/17)**

Ο υπογεγραμμένος Κατέλης Γεράσιμος Πολιτικός Μηχανικός Π.Ε. δηλώνω υπεύθυνα ότι το ανέκδοτο με κορμής Α1,Α2,Α3,Α4,Α5,Α6,Α7,Α8,Α9...Α17,Α1, εμβαδού 2345,85 τ.μ. που βρίσκεται εντός του οικισμού "Πηγή" της Τ.Κ. Τετρακώμου, του Δήμου Κεντρικών Τζουμέρκων, Π.Ε. Άρτας, περιγράφεται ορθά και ολοκληρωμένα σύμφωνα με την εκδόσιμα τοπογραφική νομοθεσία. Εντός του οικοπέδου δεν διεγείρεται ρέμα ή κολοβάδα υψηλής τάσης. Η μετρήσιμη προσαρμοστικότητα με επίσημο δορυφορικό στάθμο υψηλής ακρίβειας, τα όρια υποδείχθηκαν στο τον ιδιοκτήτη.

Ο ΔΗΜΟΣ

ΓΕΡΑΣΙΜΟΣ ΚΟΝ. ΚΑΤΣΕΛΗΣ  
ΠΟΛΙΤΙΚΟΣ ΜΗΧΑΝΙΚΟΣ  
ΠΑΡΕΔΡΑ-ΠΡΟΫΠΟΛΟΓΙΣΜΟΥ  
ΑΡ.ΠΡΩΤ. 259694,38 / 4354106,81  
ΤΕΤΡΑΚΩΜΟΥ ΑΡΤΑΣ, 47045  
ΤΗΛ.: 268107338  
ΑΦΗ: 134338637, ΔΟΥ.ΑΡΤΑΣ

**ΥΠΕΥΘΥΝΗ ΔΗΛΩΣΗ (άρθρο 8 Ν.1899/86):**

Ο κάτωθι υπογεγραμμένος Κατέλης Γεράσιμος Πολιτικός Μηχανικός Π.Ε. δηλώνω υπεύθυνα ότι η ιδιοκτησία με τα στοιχεία Α1-Α2-Α3...-Α17-Α1, έκτασης 2345,85 τ.μ., που βρίσκεται εντός του οικισμού "Πηγή" της Τ.Κ. Τετρακώμου, του Δήμου Κεντρικών Τζουμέρκων, Π.Ε. Άρτας, περιγράφεται ορθά και ολοκληρωμένα σύμφωνα με την εκδόσιμα τοπογραφική νομοθεσία. Εντός του οικοπέδου δεν διεγείρεται ρέμα ή κολοβάδα υψηλής τάσης. Η μετρήσιμη προσαρμοστικότητα με επίσημο δορυφορικό στάθμο υψηλής ακρίβειας, τα όρια υποδείχθηκαν στο τον ιδιοκτήτη.

Ο ΔΗΜΟΣ

ΓΕΡΑΣΙΜΟΣ ΚΟΝ. ΚΑΤΣΕΛΗΣ  
ΠΟΛΙΤΙΚΟΣ ΜΗΧΑΝΙΚΟΣ  
ΠΑΡΕΔΡΑ-ΠΡΟΫΠΟΛΟΓΙΣΜΟΥ  
ΑΡ.ΠΡΩΤ. 259694,38 / 4354106,81  
ΤΕΤΡΑΚΩΜΟΥ ΑΡΤΑΣ, 47045  
ΤΗΛ.: 268107338  
ΑΦΗ: 134338637, ΔΟΥ.ΑΡΤΑΣ

**ΤΕΧΝΙΚΟ ΓΡΑΦΕΙΟ  
ΓΕΡΑΣΙΜΟΣ ΚΑΤΣΕΛΗΣ  
ΠΟΛΙΤΙΚΟΣ ΜΗΧΑΝΙΚΟΣ**

ΤΕΤΡΑΚΩΜΟ ΚΕΝ.ΤΖΟΥΜΕΡΚΩΝ 47045 - ΑΡΤΑ  
ΤΗΛ : 6973024163  
Email : gerasimoskatselis@gmail.com

**ΕΡΓΟΔΟΤΗΣ : ΦΩΤΙΟΣ ΦΩΤΑΚΗΣ**

**ΕΡΓΟ : ΑΠΟΤΥΠΩΣΗ ΙΔΙΟΚΤΗΣΙΑΣ**

**ΘΕΣΗ :** Εντός Οικόσιου "Πηγή" Τ.Κ. Τετρακώμου  
Δήμος Κεντρικών Τζουμέρκων, Π.Ε. ΑΡΤΑΣ  
ΠΕΡΙΦΕΡΕΙΑ ΗΠΕΙΡΟΥ

**ΘΕΜΑ ΣΧΕΔΙΟΥ: ΤΟΠΟΓΡΑΦΙΚΟ ΔΙΑΓΡΑΜΜΑ**

**ΚΑΙΜΑΚΑ ΣΧΕΔΙΑΣΗΣ** 1:200

**ΗΜΕΡΩΜΗΝΙΑ ΔΙΕΞΑΓΩΓΗΣ :** ΙΟΥΛΙΟΣ 2022

**Ο ΣΥΝΤΑΞΑΣ ΜΗΧΑΝΙΚΟΣ**

ΓΕΡΑΣΙΜΟΣ ΚΟΝ. ΚΑΤΣΕΛΗΣ  
ΠΟΛΙΤΙΚΟΣ ΜΗΧΑΝΙΚΟΣ  
ΠΑΡΕΔΡΑ-ΠΡΟΫΠΟΛΟΓΙΣΜΟΥ  
ΑΡ.ΠΡΩΤ. 259694,38 / 4354106,81  
ΤΕΤΡΑΚΩΜΟΥ ΑΡΤΑΣ, 47045  
ΤΗΛ.: 268107338  
ΑΦΗ: 134338637, ΔΟΥ.ΑΡΤΑΣ