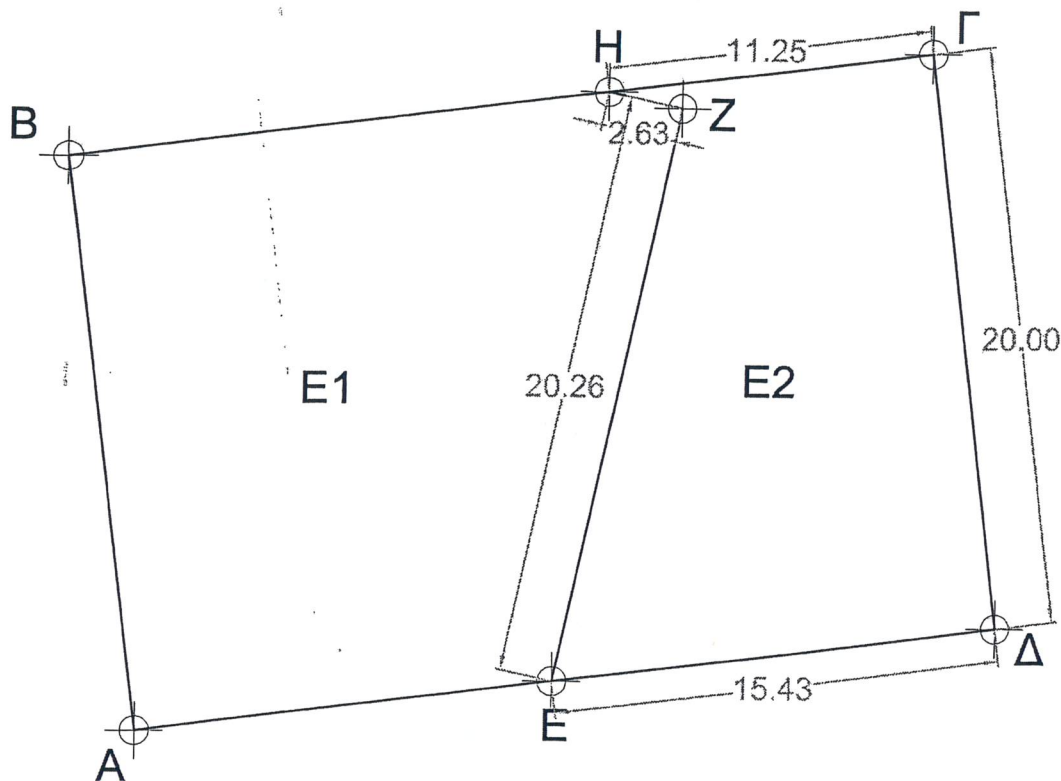


Διάγραμμα που συνοδεύει την από 26-5-2015 αναφορά μου επί της 11849/818/13-2-2015 πράξης χαρακτηρισμού του Δασάρχη Κορίνθου



Γ: X=355846,16 Y=4189126,23
Δ: X=355848,68 Y=4189106,39
E: X=355833,37 Y=4189104,44
Z: X=355837,57 Y=4189124,27
H: X=355834,99 Y=4189124,81

Εμβαδό E2(Γ,Δ,E,Z,H,Γ)=240,22τμ.

Κλίμακα 1:250

Ανήκει στην αριθ. 11/2017 Απόφαση της ΤΕΕΑ Κορ.

Ο ΠΡΟΕΔΡΟΣ

Κόρινθος 26-5-2015

Η ΓΡΑΜΜΑΤΕΑΣ

Γεωργιμή Ζωή

Πολίτης Γεώργιος

ΤΑ ΜΕΛΗ

1. Βαρδάκας Ευάγγελος

2. Γεωργιάνης Κωνσταντίνος

3. Μήλιος Δημήτριος

Ο Συντάκτης

Παν. Καλλίρης
Δασολόγος