



ΑΝΑΣΤΑΣΙΑΔΟΥ ΚΑΤΕΡΙΝΑ  
ΑΓΡΟΝΟΜΟΣ - ΤΟΠΟΓΡΑΦΟΣ ΜΗΧΑΝΙΚΟΣ Ε.Μ.Π.

ΟΜΗΡΕΙΑΣ Κ ΚΟΡΑΚΑ

ΤΗΛ: 2842027685, ΚΙΝ: 6947033970

email: k\_anastasiadou@yahoo.gr

ΣΑ 87 έγινε με τη χρήση

(I-2011)

Μέγεθος : 1.0  
: μέγιστη συνολική επιφάνεια

700m<sup>2</sup> : μέγιστη συνολική

Φορ Μηχανικός, δηλώνω

14m<sup>2</sup> το οποίο βρίσκεται κατά  
3 μ<sup>2</sup> εντός του οικισμού  
-β-α) εμβαδού E=2854,06 μ<sup>2</sup>  
τις ισχύουσες πολεοδομικές

και στη ζώνη Ζ.Π.Ε.Δ. 1 (Ζώνη  
σύμφωνα με το Γ.Π.Σ.  
ισία βρίσκεται εντός των ορίων  
σύμφωνα με το Γ.Π.Σ.

Παρουσιάζονται ορθά στο

ΕΡΓΟΔΟΤΗΣ

ΚΛΗΡΟΝΟΜΟΙ ΙΩΑΝΝΑΣ ΜΠΕΛΙΜΠΑΣΑΚΗ ΤΟ ΓΕΝΟΣ ΜΥΤΑΚΗ

ΕΡΓΟ

ΑΠΟΤΥΠΩΣΗ ΙΔΙΟΚΤΗΣΙΑΣ

ΘΕΣΗ

"Μαθοκοτσανά" - εντός οικισμού  
(τοπική κοινότητα Χριστού - δημοτική ενότητα Ιεράπετρας - Δ. Ιεράπετρας )

ΘΕΜΑ

ΑΡ. ΣΧΕΔΙΟΥ

ΤΟΠΟΓΡΑΦΙΚΟ ΔΙΑΓΡΑΜΜΑ

T

Αθήνα, 03/01/2015  
Α-3-2015  
ΓΕΩΡΓΙΟΣ ΝΙΚΟΛΑΟΥ  
ΓΕΩΡΓΙΟΣ ΝΙΚΟΛΑΟΥ  
ΟΙΚΟΝΟΜΟΛΟΓΟΣ



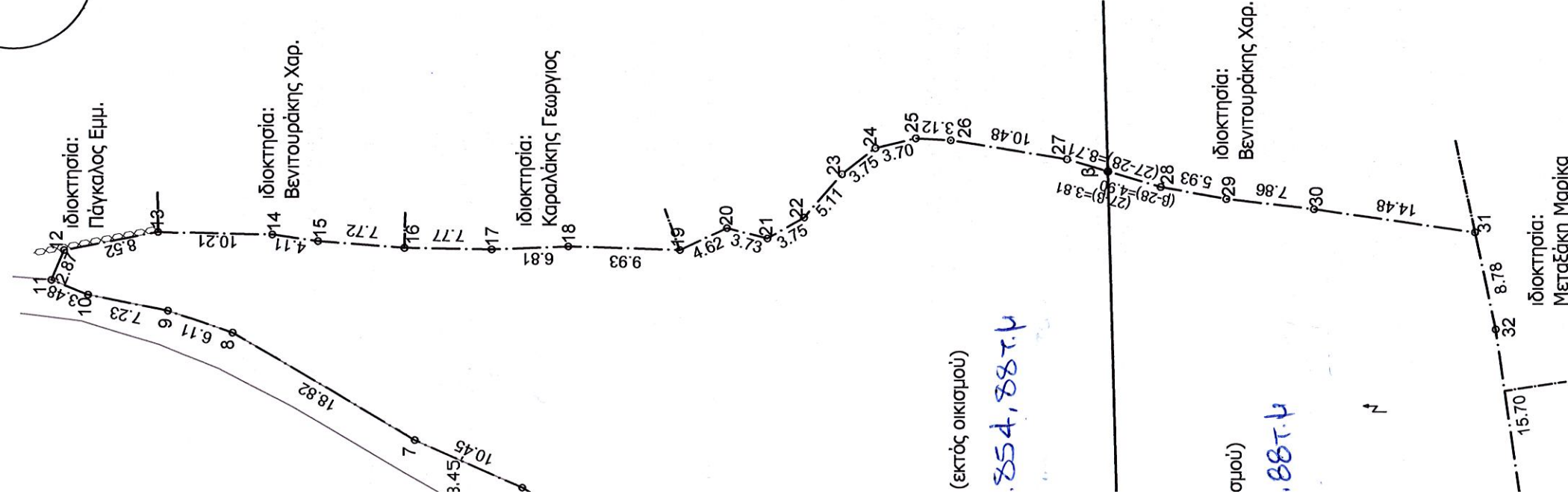
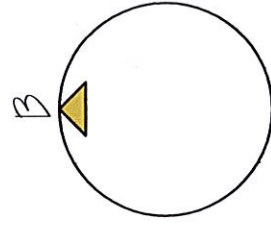
ΚΛΙΜΑΚΑ: 1/500

ΧΡΟΝΟΣ ΜΕΛΕΤΗΣ: ΙΑΝΟΥΑΡΙΟΣ 2014

ΥΠΟΓΡΑΦΗ

ΣΦΡΑΓΙΔΑ

ΑΝΑΣΤΑΣΙΑΔΟΥ Α. ΑΙΚΑΤΕΡΙΝΗ  
ΑΓΡΟΝΟΜΟΣ ΤΟΠΟΓΡΑΦΟΣ ΜΗΧΑΝΙΚΟΣ Ε.Μ.Π.  
ΜΕΛΟΣ Τ.Ε.Ε. ΑΡ. ΜΗΤΡΟΥΧ 123657  
Λ.Α.Κ.Ε.Ρ.Δ.Α. 33 ΙΕΡΑΠΕΤΡΑ  
ΤΗΛ. 28420 27685 - ΚΙΝ. 6947033970  
Α.Φ.Μ.:110270766 - ΔΟΥ. ΑΓ. ΝΙΚΟΛΑΟΥ



### ΕΜΒΑΔΟΝ ΙΔΙΟΚΤΗΣΙΑΣ (1-2-3-...-40-1) : 5.375,94 M2

Εμβαδόν κτίσματος (Α-Β-Γ-Δ-Ε-Ζ-Η-Ι-Α) : 45,85 M2

Η ιδιοκτησία είναι ενταγμένη σε Κρατικό δίκτυο συντεταγμένων ΕΓΣΑ 87 Αρχή συντεταγμένων  $\phi 0=0$ ,  $\lambda 0=24$  (Κεντρ. Μεσημβρ.)  
DATUM: ΔΙΟΝΥΣΟΥ, ΕΛΛΕΙΨΟΕΙΔΕΣ : GRS80, ΠΡΟΒΟΛΗ : Υ.Τ.Μ., ΣΥΝΤ. ΚΛΙΜΑΚΟΣ : 0,9996

Η ένταξη της ιδιοκτησίας στο Κρατικό δίκτυο συντεταγμένων ΕΓΣΑ 87 έγινε με τη χρήση διπλόσυχνου gps.

Όροι Δόμησης  
(φεκ 181 Δ'/3-5-85) όπως αυτό τροποποιήθηκε (φεκ 289 Α.Α.Π./4-11-2011)

1. Εμίν (κατα κανόνα) : 300m2
2. Συντελεστής δόμησης - > για γήπεδα ίσα ή μικρότερα των 200m2 : 1.0  
> για γήπεδα μικρότερα των 700m2 : μέγιστη συνολική επιφάνεια ορόφων 240m2  
> για γήπεδα μεγαλύτερα ή ίσα των 700m2 : μέγιστη συνολική επιφάνεια ορόφων 400m2

3. Κάλυψη 60%
4. Ηmax: 7,5m

ΥΠΕΥΘΥΝΗ ΔΗΛΩΣΗ του Ν. 651/77

Η κάτωθι υπογεγραμμένη Αναστασιάδου Αικατερίνη, Τοπογράφος Μηχανικός, δηλώνω υπεύθυνα ότι :

Το υπό στοιχεία (1-2-3-...-40-1) οικόπεδο με εμβαδόν  $E=5375,94m^2$  το οποίο βρίσκεται κατά τμήμα α με στοιχεία (α-β-28-29-...-38-39-α) εμβαδού  $E=2521,88m^2$  εντός του οικισμού "Μαθοκτσανά" και κατά τμήμα Β με στοιχεία (α-40-1-2-...-26-27-β-α) εμβαδού  $E=2854,06m^2$  εκτός του οικισμού είναι άρτιο και οικοδομήσιμο σύμφωνα με τις ισχύουσες πολεοδομικές διατάξεις.

σμού)  
.887.4

ιδιοκτησία:  
Βενιτουράκης Χαρ.

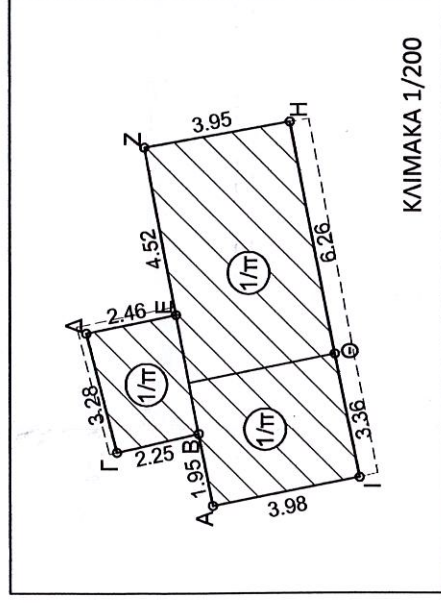
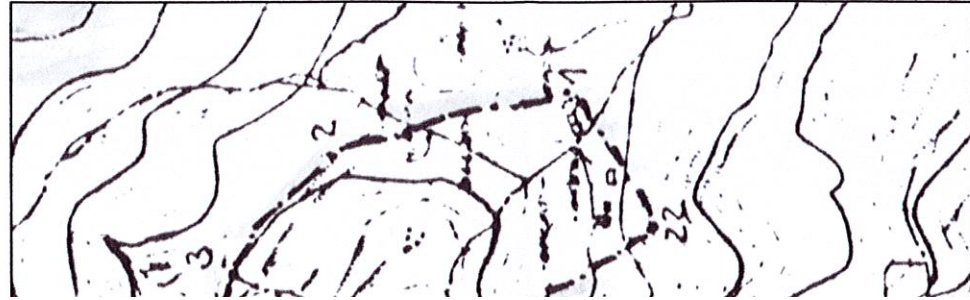
### ΠΑΡΑΤΗΡΗΣΕΙΣ

Η ιδιοκτησία απέχει από τη θάλασσα περίπου 10km.

Το τμήμα Β της ιδιοκτησίας το οποίο είναι εκτός οικισμού βρίσκεται στη ζώνη Ζ.Π.Ε.Δ. 1 (ζώνη περιορισμού κ ελέγχου δόμησης), εντός μικτής δασικής έκτασης σύμφωνα με το Γ.Π.Σ. Δ.Ιεραπετρας (πρώην ΣΧΟΟΑΠ Δ. Ιεράπετρας). Επίσης η ιδιοκτησία βρίσκεται εντός των ορίων περιοχής κοινοτικού δικτύου Φύση 2000 (Natura 2000) (pSCI) σύμφωνα με το Γ.Π.Σ. Δ.Ιεραπετρας (πρώην ΣΧΟΟΑΠ Δ. Ιεράπετρας).

Ο οικισμός "Μαθοκτσανά" στερείται της ζώνης 500μ.

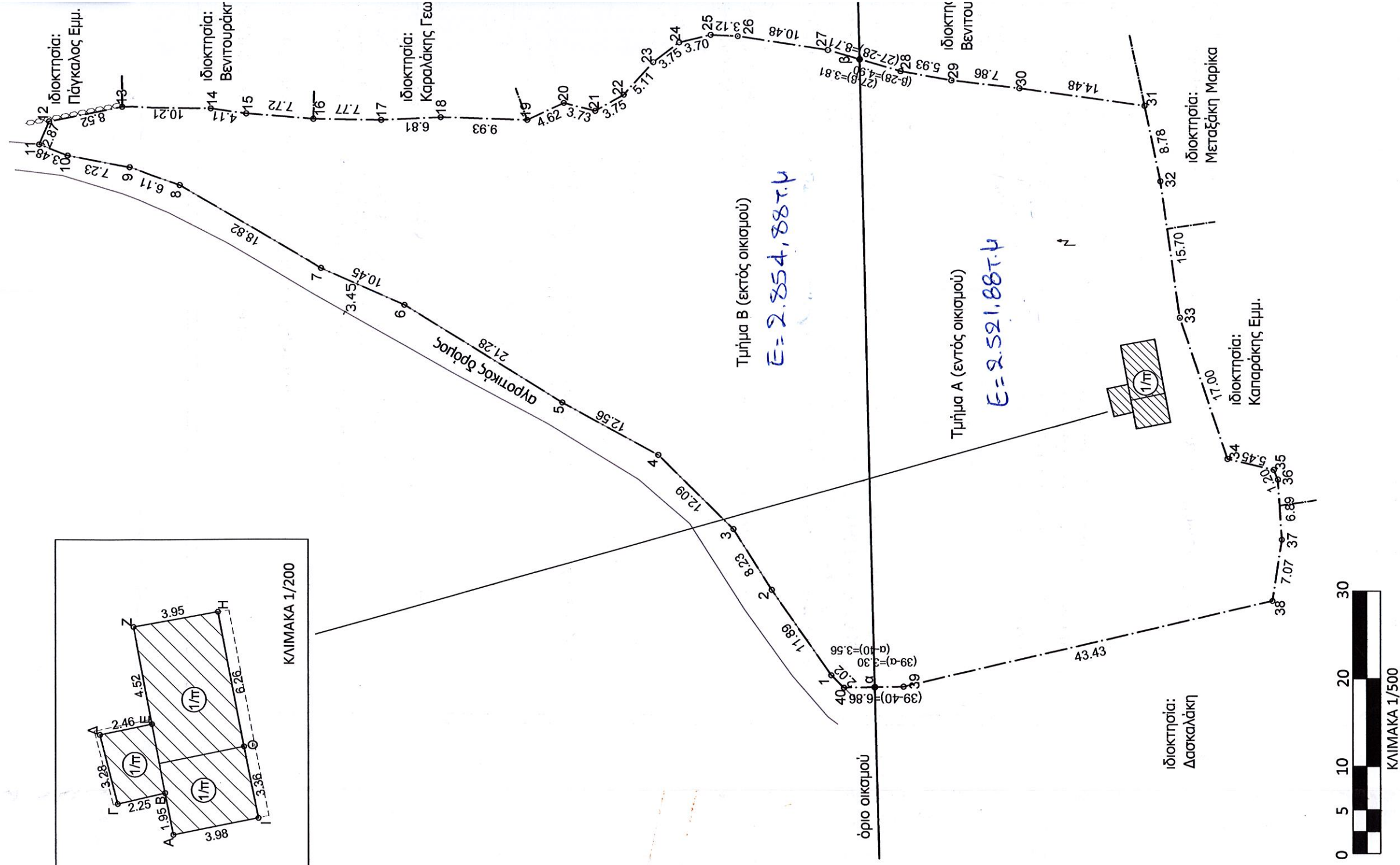
Τα όρια της ιδιοκτησίας υπεδείχθησαν από τους ιδιοκτήτες και απεικονίζονται ορθά στο παρόν τοπογραφικό διάγραμμα.



Συντεταγμένες κορυφών ιδιοκτησίας

Κορυφή	X	Y
1	642053.73	3884348.03
2	642063.48	3884354.84
3	642070.43	3884359.24
4	642078.90	3884367.86
5	642084.88	3884378.91
6	642096.09	3884397.00
7	642100.27	3884406.57
8	642109.81	3884422.79
9	642111.80	3884428.56
10	642113.18	3884435.66
11	642114.46	3884438.90
12	642117.10	3884437.79
13	642118.75	3884429.43
14	642118.49	3884419.23
15	642117.88	3884415.16
16	642117.28	3884407.47
17	642117.17	3884399.70
18	642117.42	3884392.89
19	642117.08	3884382.97
20	642119.03	3884378.77
21	642118.13	3884375.16
22	642119.98	3884371.89
23	642123.80	3884368.50
24	642126.09	3884365.53
25	642126.93	3884361.93
26	642126.75	3884358.82
27	642125.09	3884348.47
28	642122.64	3884340.11
29	642121.56	3884334.27
30	642120.65	3884326.47
31	642118.64	3884312.13
32	642110.05	3884310.30
33	642094.51	3884308.04
34	642078.42	3884302.57
35	642077.17	3884297.26
36	642076.07	3884296.79
37	642069.20	3884296.32
38	642062.22	3884297.41
39	642052.43	3884339.72
40	642052.32	3884346.58
Εμβαδό:	5375.94	

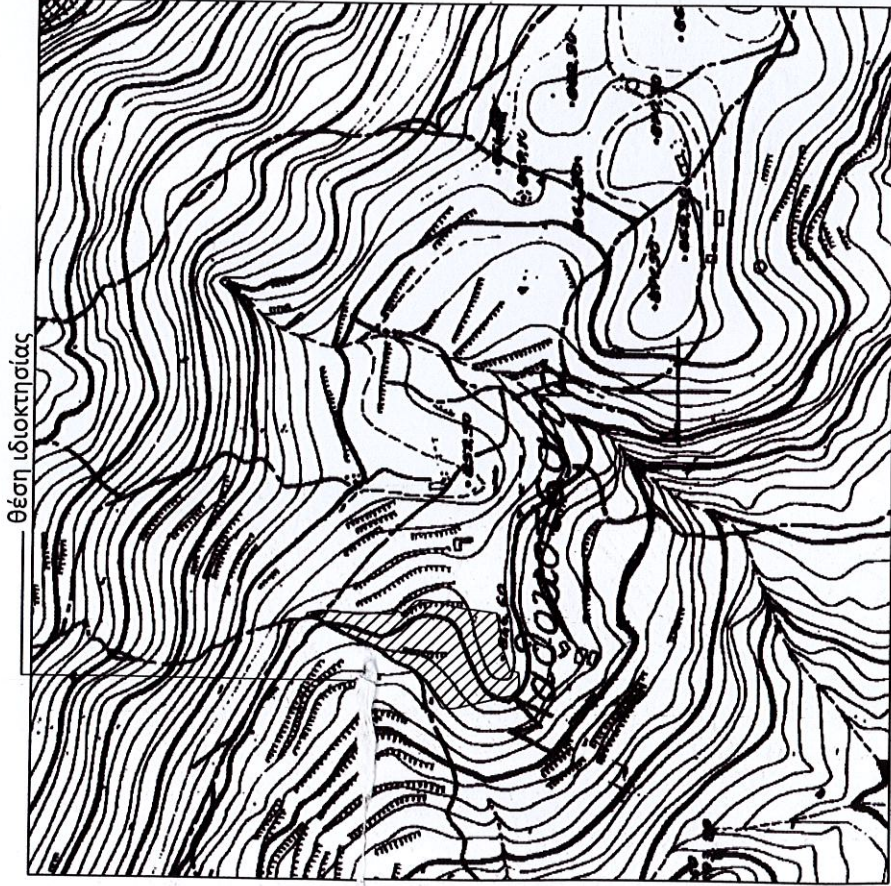
Κορυφή	X	Y
α	642052.38	3884343.01
β	642124.02	3884344.82



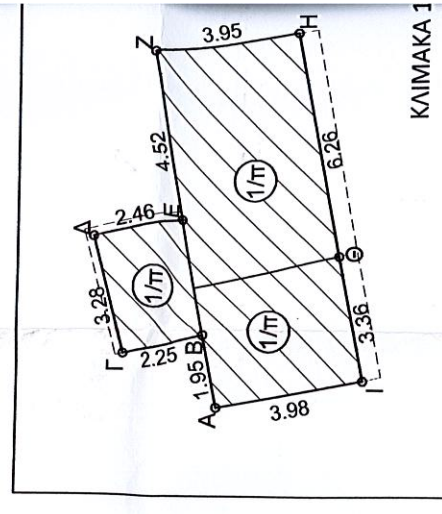
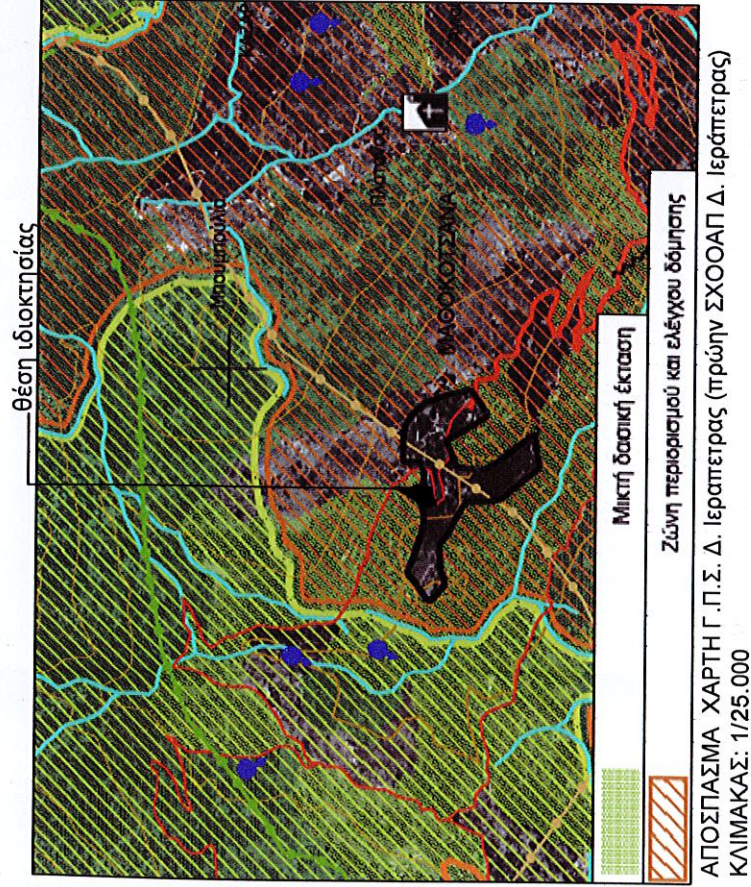
ΚΑΙΜΑΚΑ 1/500



ΧΑΡΤΗΣ ΟΙΚΙΣΜΟΥ - ΚΛΙΜΑΚΑ: 1/5000



ΑΠΟΣΠΑΣΜΑ ΑΠΟ ΧΑΡΤΗ Γ.Υ.Σ. ΚΛΙΜΑΚΑΣ: 1/5.000 (Αρ. Φύλλου 96431)



Συντεταγμένες κορυφών ιδιοκτησίας

Κορυφή	X	Y
1	642053.73	3884348.03
2	642063.48	3884354.84
3	642070.43	3884359.24
4	642078.90	3884367.86
5	642084.88	3884378.91
6	642096.09	3884397.00
7	642100.27	3884406.57
8	642109.81	3884422.79
9	642111.80	3884428.56
10	642113.18	3884435.66
11	642114.46	3884438.90
12	642117.10	3884437.79
13	642118.75	3884429.43
14	642118.49	3884419.23
15	642117.88	3884415.16
16	642117.28	3884407.47
17	642117.17	3884399.70
18	642117.42	3884392.89
19	642117.08	3884382.97
20	642119.03	3884378.77
21	642118.13	3884375.16
22	642119.98	3884371.89
23	642123.80	3884368.50
24	642126.09	3884365.53
25	642126.93	3884361.93
26	642126.75	3884358.82
27	642125.09	3884348.47
28	642122.64	3884340.11
29	642121.56	3884334.27
30	642120.65	3884326.47
31	642118.64	3884312.13
32	642110.05	3884310.30
33	642094.51	3884308.04
34	642078.42	3884302.57
35	642077.17	3884297.26
36	642076.07	3884296.79
37	642069.20	3884296.32
38	642062.22	3884297.41
39	642052.43	3884339.72
40	642052.32	3884346.58
Εμβαδό:	5375.94	

Κορυφή	X	Y
α	642052.38	3884343.01
β	642124.02	3884344.82

όριο οικισμού

ιδιοκτησία:  
Δασκαλάκη



ΚΛΙΜΑΚΑ 1/500