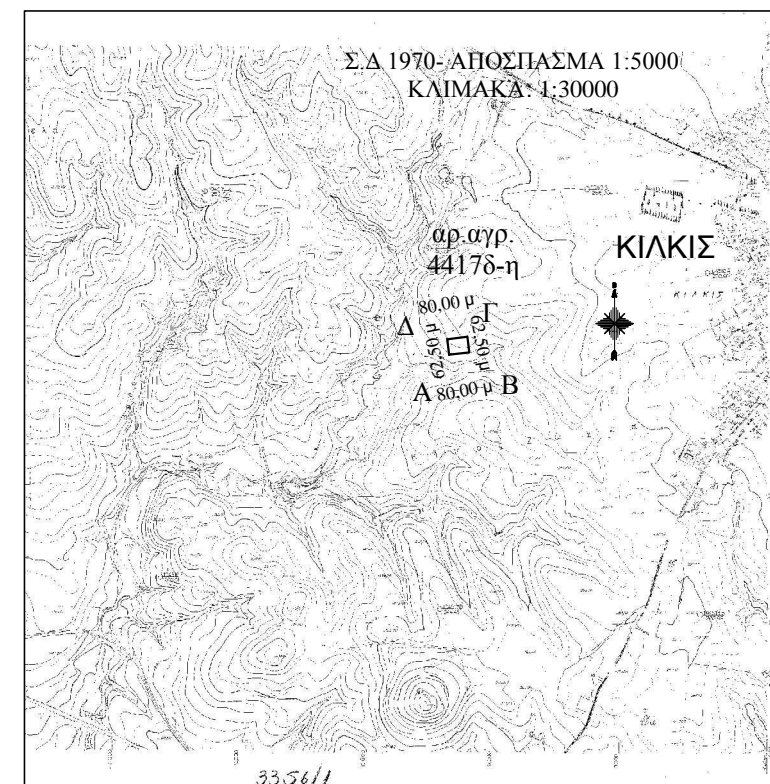
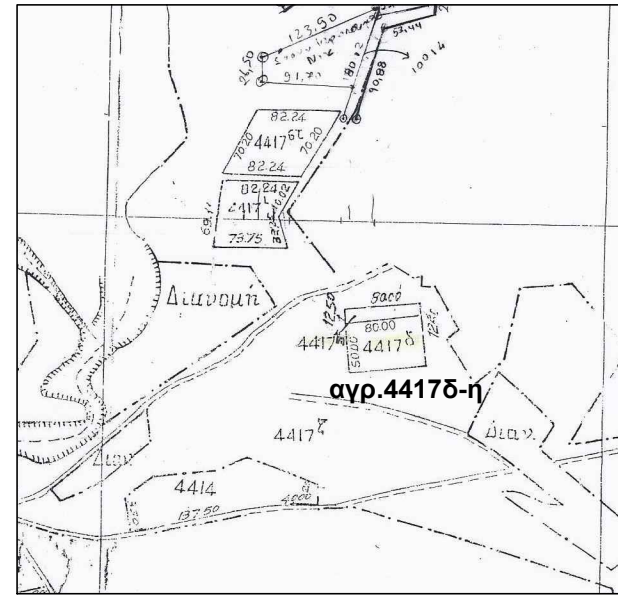


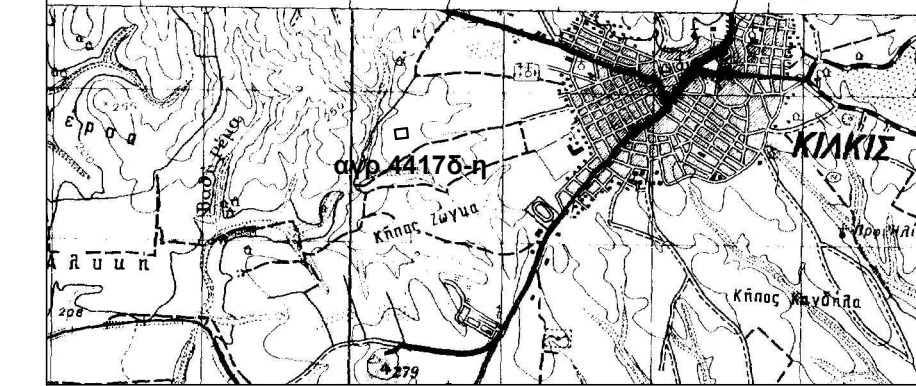
ΑΠΟΣΠΑΣΜΑ ΑΠΟ Ο.Κ.Χ.Ε - ΚΑΙΜΑΚΑ 1:5000



ΔΗΛΩΣΗ ΜΗΧΑΝΙΚΟΥ Ν.651/1977
 Δηλώνω σύμφωνα με το νόμο για το αγροτεμάχιο 4417 5-η, με στοιχεία ΑΒΓΔ, εμβαδού 5000,00 τ.μ, στο αγρόκτημα Κιλκίς, στο Δήμο Κιλκίς, Π.Ε Κιλκίς,
 1) είναι άρτο και οικοδομήσιμο κατά κανόνα σύμφωνα με τις πολεοδομικές διατάξεις που ισχύουν σήμερα
 2) βρίσκεται εκτός σχεδίου οικισμού Κιλκίς, εντός ΠΕΔΠ4 του Γ.Π.Σ Δήμου Κιλκίς.
 3) το αγροτεμάχιο δεν εμπίπτει στις διατάξεις του ν. 1337/1983
 4) το αγροτεμάχιο εμπίπτει σε περιοχή λειτουργίας Εθνικού Κτηματολογίου.
 5) εντός του αγροτεμαχίου δεν διέρχονται ενεργεια γραμμή υψηλής τάσης ΔΕΗ, αγωγός φυσικού αερίου, ρέμα ή οδός προϋφιστάμενη του 1923
 6) εντός του αγροτεμαχίου και κατά μήκος του προσώπου του δεν υπάρχουν δέντρα
 Ο ΜΗΧΑΝΙΚΟΣ

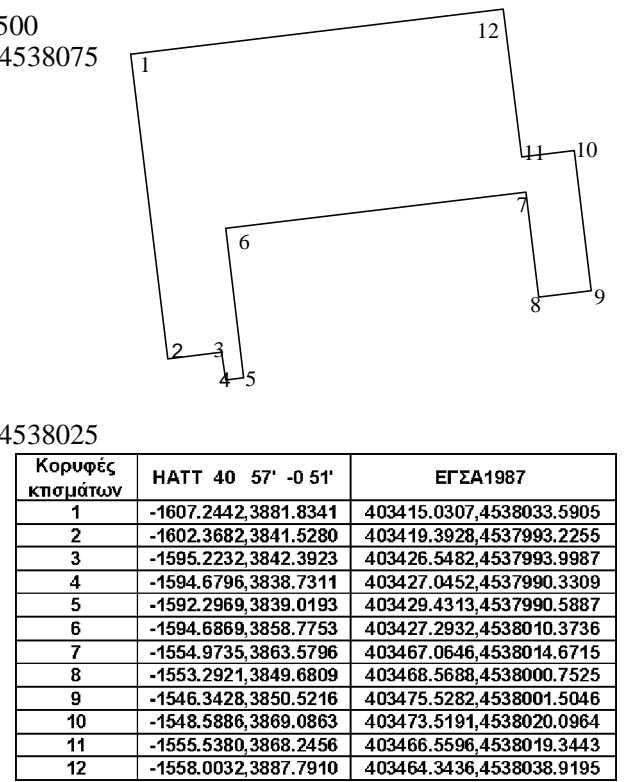
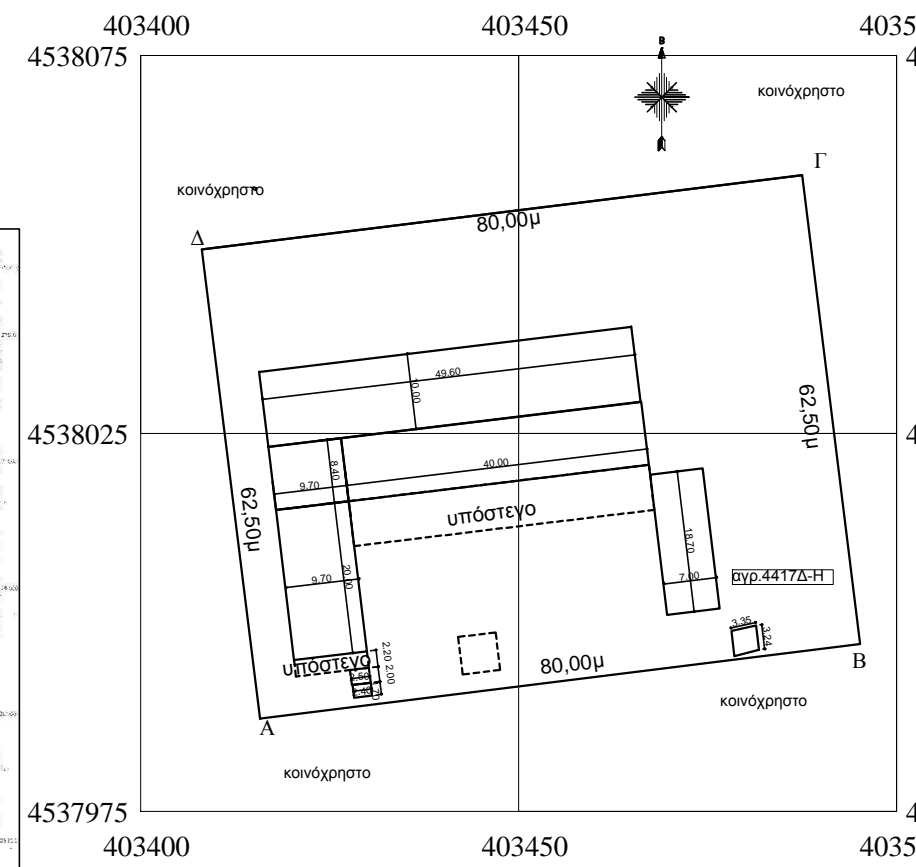
ΔΗΛΩΣΗ ΥΛΟΠΟΙΗΣΗΣ ΟΡΙΩΝ
 Ο κεινός υπογεγραμμένος, ΠΑΠΑΔΟΠΟΥΛΟΣ ΓΕΩΡΓΙΟΣ, δικηγόρος του υπ' αριθ. 44175η αγροτεμαχίου με στοιχεία ΑΒΓΔ, που φαίνεται στο παρόν τοπογραφικό διάγραμμα, δηλώνει ότι τα αρχικά και υλοποιημένα όρια του αγροτεμαχίου με στοιχεία ΑΒΓΔ υπεδείχθησαν από εμένα και ότι ευθυνόμαι για την ακρίβεια των δηλωμένων ορίων του αγροτεμαχίου και την ύπαρξη και απία του δικαιώματος να ζητήσω έκδοση άδειας δόμησης.

ΓΥΣ- ΑΠΟΣΠΑΣΜΑ 1:50000
 ΚΑΙΜΑΚΑ: 1:50000



Αγροτεμάχιο 44175-η(ΑΒΓΔΑ), εμβαδού Ε = 5000,00 τ.μ στο Κιλκίς, του Δήμου Κιλκίς στην Περιφερειακή Ενότητα Κιλκίς, υφιστάμενης κτηνοτροφικής εγκατάστασης με τις υπ αριθμόν 715-1980 και 611-1981 οικοδομικές άδειες της Πολεοδομίας Κιλκίς και υπαγωγή κατασκευών Ν.4178/2013, με εμβαδόν σταύλου 1238,38 τ.μ Κ.Α.Ε.Κ 260357518002/0/0

ΚΑΙΜΑΚΑ 1:1000
 ΤΡΙΓΩΝΟΜΕΤΡΙΚΟ 381007 ΠΗΛΙΟΝ
 40 57 -0 57 ----- HATT -2940.64,6518.33
 ΕΓΣΑ Χ= 401748.568 Υ= 4540173.582



Κορυφές κτηνοτροφίας	HATT 40 57 -0 51'	ΕΓΣΑ1987
1	-1607.2442,3881.8341	403415.0307,4538033.5905
2	-1602.3682,3841.5280	403419.3928,4537993.2255
3	-1595.2232,3842.3923	403426.5482,4537993.9987
4	-1584.6796,3838.7311	403427.0452,4537990.3309
5	-1582.2969,3839.0193	403429.4313,4537990.5887
6	-1584.6899,3838.7753	403427.2932,4538010.3738
7	-1554.9735,3853.6796	403467.0646,4538014.9745
8	-1553.2921,3849.6809	403468.5688,4538000.7525
9	-1546.3428,3850.5216	403475.5262,4538001.5046
10	-1548.5886,3850.6893	403473.5191,4538020.0954
11	-1555.5380,3868.2456	403466.5596,4538019.3443
12	-1558.0032,3897.7910	403464.3436,4538038.9195

ΤΟΠΟΓΡΑΦΙΚΟ ΔΙΑΓΡΑΜΜΑ
 Του αγροτεμαχίου με στοιχεία (ΑΒΓΔ), εμβαδού Ε = 5000,00 τ.μ, από συνένωση των αγροτεμαχίων 44175 και 4417η, στο αγρόκτημα Κιλκίς, του Δήμου Κιλκίς, στην Περιφερειακή Ενότητα Κιλκίς, Κιλκίς Ιούλιος 2015
 - Ο Μηχανικός -

ΑΓΡΟΤΕΜΑΧΙΟ (συνένωση) 44175 και η), Επ 5000,00 τμ ΑΓΡΟΚΤΗΜΑ ΚΙΛΚΙΣ	
Κορυφές	HATT 40 57 -0 51'
A	-1246.8180,4354.7000
B	-1197.2200,4384.9409
Γ	-1174.9075,4428.9851
Δ	-1294.2975,4418.2251

ΕΜΒΑΔΟΝ ΑΓΡΟΤΕΜΑΧΙΟΥ
 Ε = 5000,00 Μ²

ΔΙΑΤΑΓΜΑΤΑ ΟΡΩΝ ΔΟΜΗΣΗΣ
 Π.Δ. της 24.3.1985 (ΦΕΚ 270Δ)
 Γ.Π.Σ. Φ.Σ.Κ 13.3.20.01-2009
 Ν.4067/2012 (ΦΕΚ 97/Α/09-04-2012)

ΟΡΟΙ ΔΟΜΗΣΗΣ
 Εμβαδόν: 4.000μ²
 Πρόσωπο: (Μόνο επί Διεθνών, Επαρχιακών, Δημοτικών και κοινοτικών δρόμων) 45,00μ. και βάθος 50,00μ.
 Κατά κανόνα Κατά παρέκκλιση
 Ποσοστό κάλυψης 10% Μέχρι 30%
 Σ.Δ. 0,2 Μέχρι 0,9
 Σ.Ο Μέχρι 3,3
 Επιτρεπόμενη ύψη : MAX H=7,50μ.
 Αν υπάρχει στέγη τότε H=H+1,20μ.
 Αποστάσεις από ορία 15,00μ. Μέχρι 5μ.

<u>ΕΡΓΟΔΟΤΗΣ</u> ΠΑΠΑΔΟΠΟΥΛΟΣ ΓΕΩΡΓΙΟΣ	
<u>ΕΡΓΟ</u>	ΚΤΗΝΟΤΡΟΦΙΚΗ ΕΓΚΑΤΑΣΤΑΣΗ ΠΟΙΜΝΙΟΣΤΑΣΙΟ (ΑΡ.ΟΙΚ.ΑΔΕΙΩΝ 715/1980 και 611/1981)
<u>ΘΕΣΗ</u>	ΑΓΡΟΤΕΜΑΧΙΟ 44175-η, ΑΓΡΟΚΤΗΜΑ ΚΙΛΚΙΣ ΔΗΜΟΣ ΚΙΛΚΙΣ
<u>ΜΕΛΕΤΗΤΗΣ</u>	ΝΙΚΟΛΑΙΔΗΣ ΙΩΑΝΝΗΣ ΑΡΧΙΤΕΚΤΩΝ ΜΗΧΑΝΙΚΟΣ ΑΜΑΝΑΤΙΔΗΣ ΣΟΛΟΜΩΝ-ΓΕΩΡΓΙΟΣ ΠΟΛΙΤΙΚΟΣ ΜΗΧΑΝΙΚΟΣ
<u>ΘΕΜΑ ΣΧΕΔΙΟΥ</u>	ΑΡ.ΣΧΕΔΙΟΥ Τ-1
<u>ΚΑΙΜΑΚΑ</u>	ΧΡΟΝΟΣ ΜΕΛΕΤΗΣ ΙΟΥΝΙΟΣ 2015
<u>ΕΛΕΓΧΟΣ</u>	ΥΠΟΓΡΑΦΗ - ΣΦΡΑΓΙΔΑ
<u>ΤΟΠΟΓΡΑΦΙΚΟ</u>	1:1000