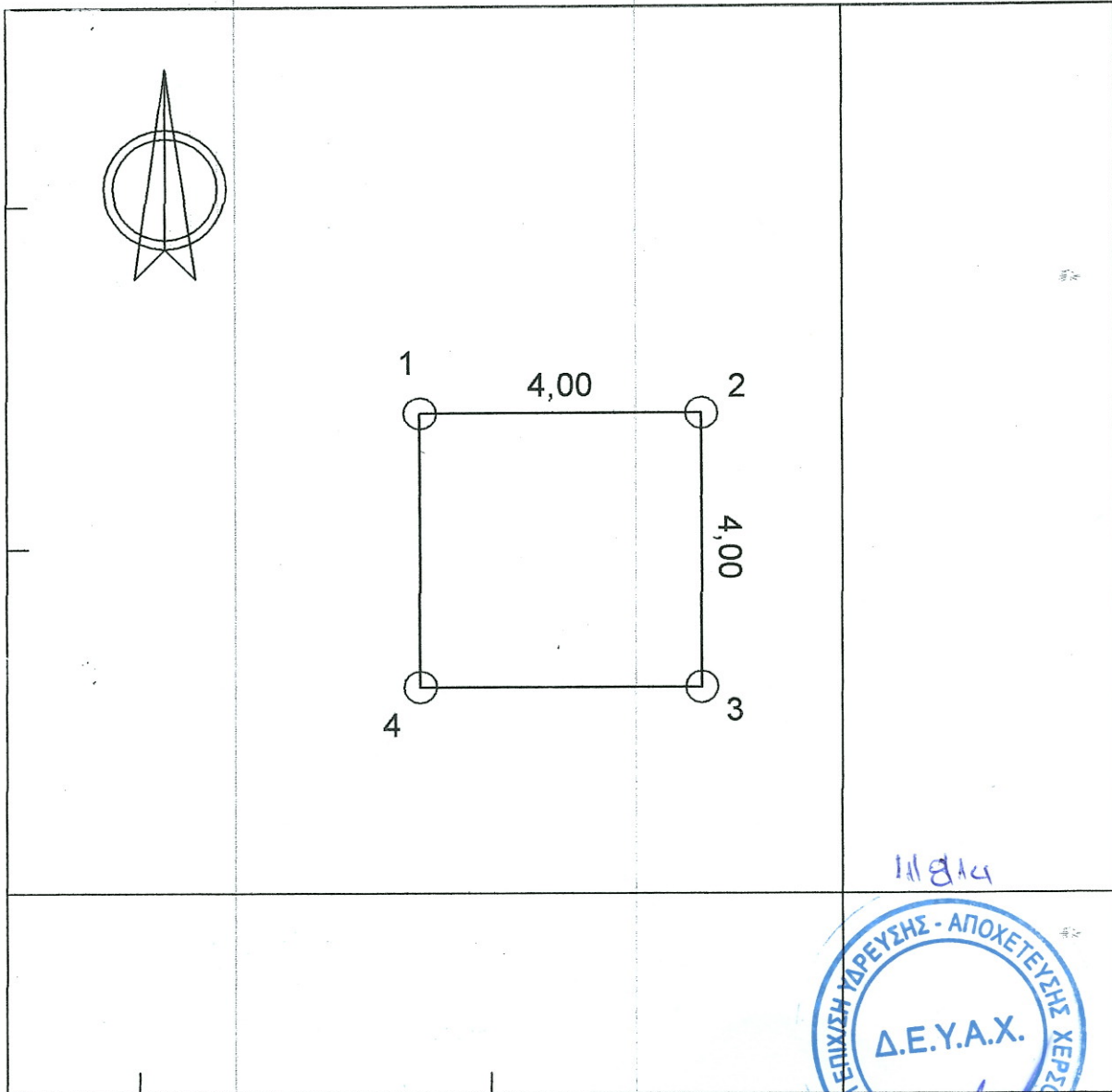


ΔΗΜΟΤΙΚΗ ΕΠΙΧΕΙΡΗΣΗ ΥΔΡΕΥΣΗΣ ΑΠΟΧΕΤΕΥΣΗΣ ΧΕΡΣΟΝΗΣΟΥ
 ΓΕΩΤΡ. ΠΗΓΗ ΓΩΝΙΩΝ (ΓΧ20) ΔΗΜΟΤΙΚΗΣ ΕΝΟΤΗΤΑΣ ΧΕΡΣΟΝΗΣΟΥ

ΣΧΕΔΙΟ ΓΕΩΤΕΜΑΧΙΟΥ ΚΑΙ ΠΙΝΑΚΑΣ ΣΥΝΤΕΤΑΓΜΕΝΩΝ ΤΩΝ ΚΟΡΥΦΩΝ ΤΟΥ

ΚΛΙΜΑΚΑ 1 : 100



631.480

Πίνακας Συντεταγμένων των κορυφών του 1,2,3,4,1
 Εμβαδόν τεμαχίου = 16,00 τ.μ. - Περίμετρος = 16,00 μ..

α/α	X	Y	Αποστάσεις
1	631474,0000	3896817,0000	
2	631478,0000	3896817,0000	4,00
3	631478,0000	3896813,0000	4,00
4	631474,0000	3896813,0000	4,00
1	631474,0000	3896817,0000	4,00

Συνοδεύει την 6031/17.08.2015
 Πράξη Χαρακτηρισμού του Δ/ντη
 Δασών Ηρακλείου.



Αναστάσιος Ιωάννου
 Δασολόγος