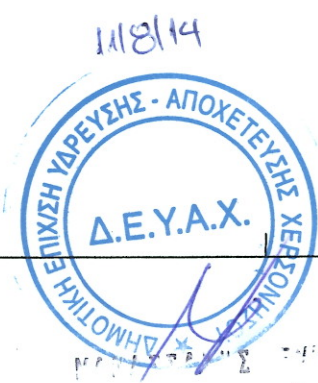
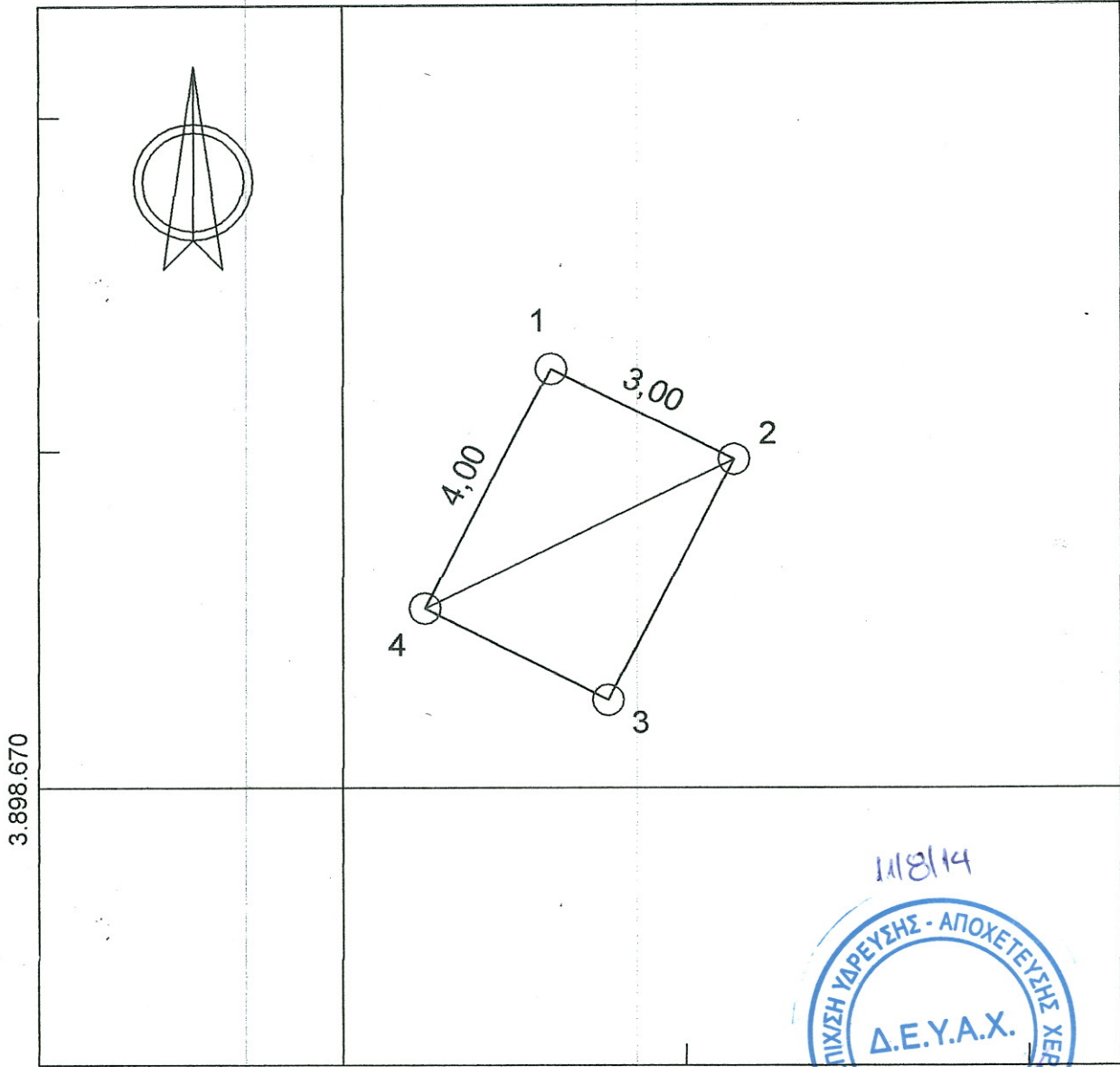


**ΔΗΜΟΤΙΚΗ ΕΠΙΧΕΙΡΗΣΗ ΥΔΡΕΥΣΗΣ ΑΠΟΧΕΤΕΥΣΗΣ ΧΕΡΣΟΝΗΣΟΥ
 ΓΕΩΤΡΗΣΗ ΓΩΝΙΕΣ ΠΑΛΑΙΑ (ΓΧ2) ΔΗΜΟΤΙΚΗΣ ΕΝΟΤΗΤΑΣ ΧΕΡΣΟΝΗΣΟΥ
 ΣΧΕΔΙΟ ΓΕΩΤΕΜΑΧΙΟΥ ΚΑΙ ΠΙΝΑΚΑΣ ΣΥΝΤΕΤΑΓΜΕΝΩΝ ΤΩΝ ΚΟΡΥΦΩΝ ΤΟΥ**

ΚΛΙΜΑΚΑ 1 : 100



Πίνακας Συντεταγμένων των κορυφών του 1,2,3,4,1
 Εμβαδόν τεμαχίου = 12,00 τ.μ. - Περίμετρος = 14,00 μ.

α/α	Χ	Υ	Αποστάσεις
1	631173,0254	3898676,2359	
2	631175,6933	3898674,8639	3,00
3	631173,8639	3898671,3067	4,00
4	631171,1960	3898672,6788	3,00
1	631173,0254	3898676,2359	4,00

Συνοδεύει την 6235/19.08.2015
 Πράξη Χαρακτηρισμού του Δ/ντη
 Δασών Ηρακλείου.

