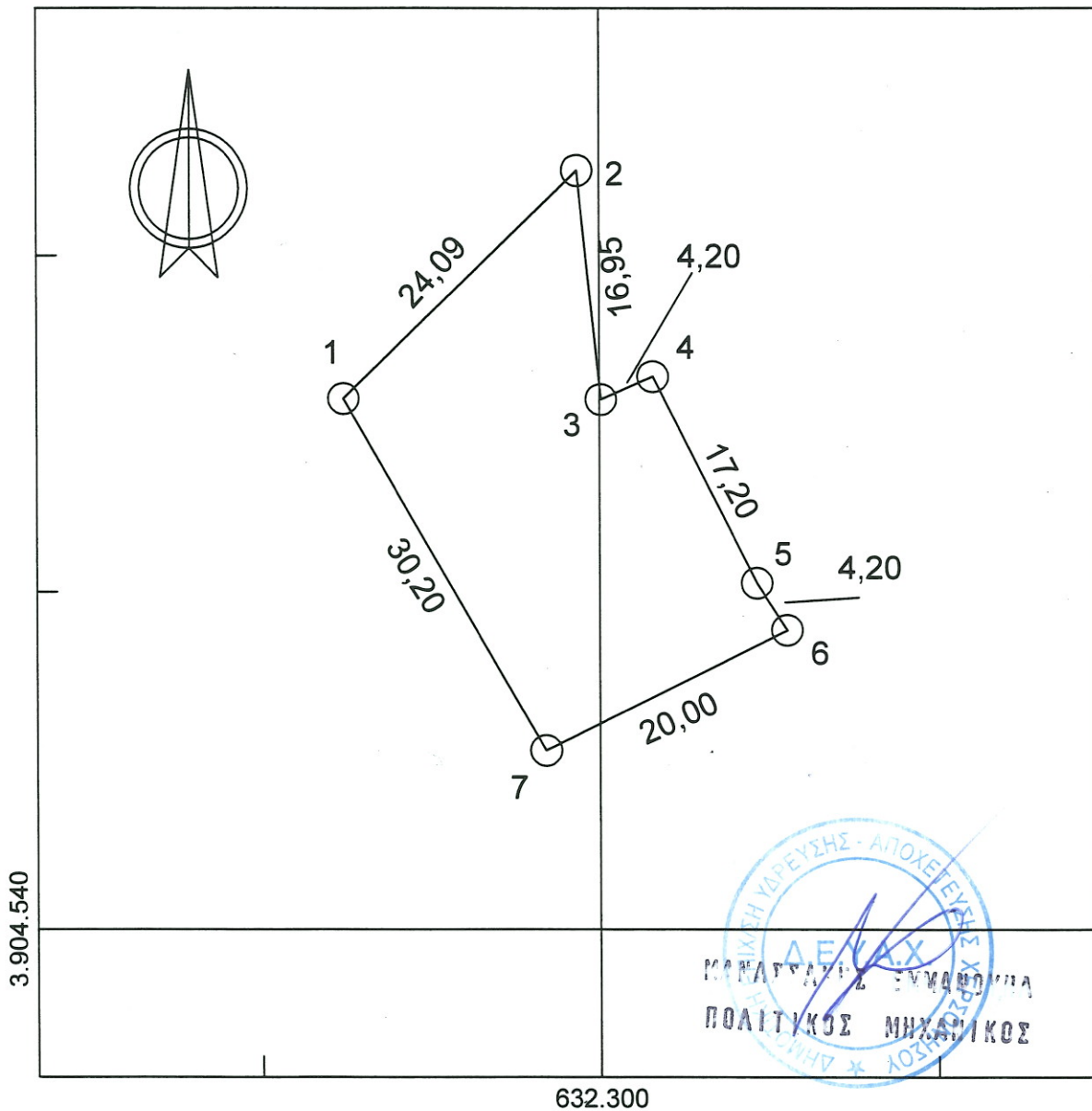


ΔΗΜΟΤΙΚΗ ΕΠΙΧΕΙΡΗΣΗ ΥΔΡΕΥΣΗΣ ΑΠΟΧΕΤΕΥΣΗΣ ΧΕΡΣΟΝΗΣΟΥ  
 ΓΕΩΤΡ. ΠΟΜΟΝΑ ΜΑΛΙΩΝ (ΓΧ17) ΔΗΜΟΤΙΚΗΣ ΕΝΟΤΗΤ. ΧΕΡΣΟΝΗΣΟΥ  
 ΣΧΕΔΙΟ ΓΕΩΤΕΜΑΧΙΟΥ ΚΑΙ ΠΙΝΑΚΑΣ ΣΥΝΤΕΤΑΓΜΕΝΩΝ ΤΩΝ ΚΟΡΥΦΩΝ ΤΟΥ

ΚΛΙΜΑΚΑ 1 : 500



Πίνακας Συντεταγμένων των κορυφών του 1,2,3,4,1  
 Εμβαδόν τεμαχίου = 666,32 τ.μ. - Περίμετρος = 116,80 μ.

α/α	X	Y	Αποστάσεις
1	632281,0800	3904579,4400	
2	632298,3500	3904596,2400	24,09
3	632300,1200	3904579,3800	16,95
4	632303,9600	3904581,0700	4,20
5	632311,6400	3904565,6800	17,20
6	632313,9000	3904562,1400	4,20
7	632296,0100	3904553,1900	20,00
1	632281,0800	3904579,4400	30,20

Συνοδεύει την 7365/23.09.2015  
 Πράξη Χαρακτηρισμού του Δ/νη  
 Δασών Ηρακλείου.  
 Λεωνίδας Ιωάννου  
 Λοισολόγος