

RURAL CONNECT ΕΥΡΥΖΩΝΙΚΑ ΔΙΚΤΥΑ ΑΕΕΣ

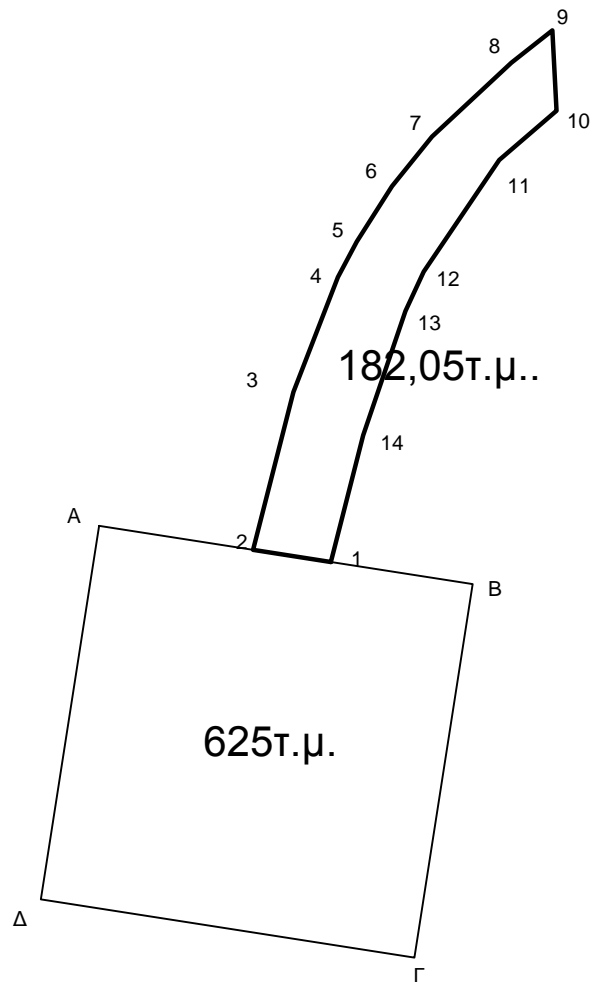
ΚΩΔΙΚΟΣ ΕΡΓΟΥ 242 2906 ΟΡΙΟ

ΘΕΣΗ : ΑΓΙΑΣΜΟΣ

Τ.Κ. ΩΡΟΛΟΓΙΟΥ

Δ.Ε. ΑΥΛΩΝΟΣ

ΔΗΜΟΣ ΚΥΜΗΣ ΑΛΙΒΕΡΙΟΥ



ΣΥΝΤΕΤΑΓΜΕΝΕΣ ΟΡΙΩΝ

ΚΩΔΙΚΟΣ: Ε		Ε= 625.00 μ ²		
ΚΟΡΥΦΕΣ	X	Y	ΠΛΕΥΡΕΣ	
Α	508748.368	4264569.712	25.00	
Β	508752.209	4264594.415	25.00	
Γ	508776.912	4264590.574	25.00	
Δ	508773.071	4264565.871	25.00	

ΣΥΝΤΕΤΑΓΜΕΝΕΣ ΟΔΟΥ ΠΡΟΣΒΑΣΗΣ

ΚΟΡΥΦΕΣ	X	Y	ΠΛΕΥΡΕΣ	
1	508767.538	4264592.032	5.20	
2	508762.344	4264592.831	10.72	
3	508765.062	4264603.267	8.16	
4	508767.999	4264610.883	2.66	
5	508769.252	4264613.232	4.34	
6	508771.596	4264616.890	4.20	
7	508774.225	4264620.160	7.19	
8	508779.483	4264625.057	3.46	
9	508782.198	4264627.201	5.33	
10	508782.456	4264621.880	4.99	
11	508778.675	4264618.628	8.92	
12	508773.677	4264611.241	2.88	
13	508772.479	4264608.624	8.67	
14	508769.679	4264600.414	8.64	

E= 182,05 μ²