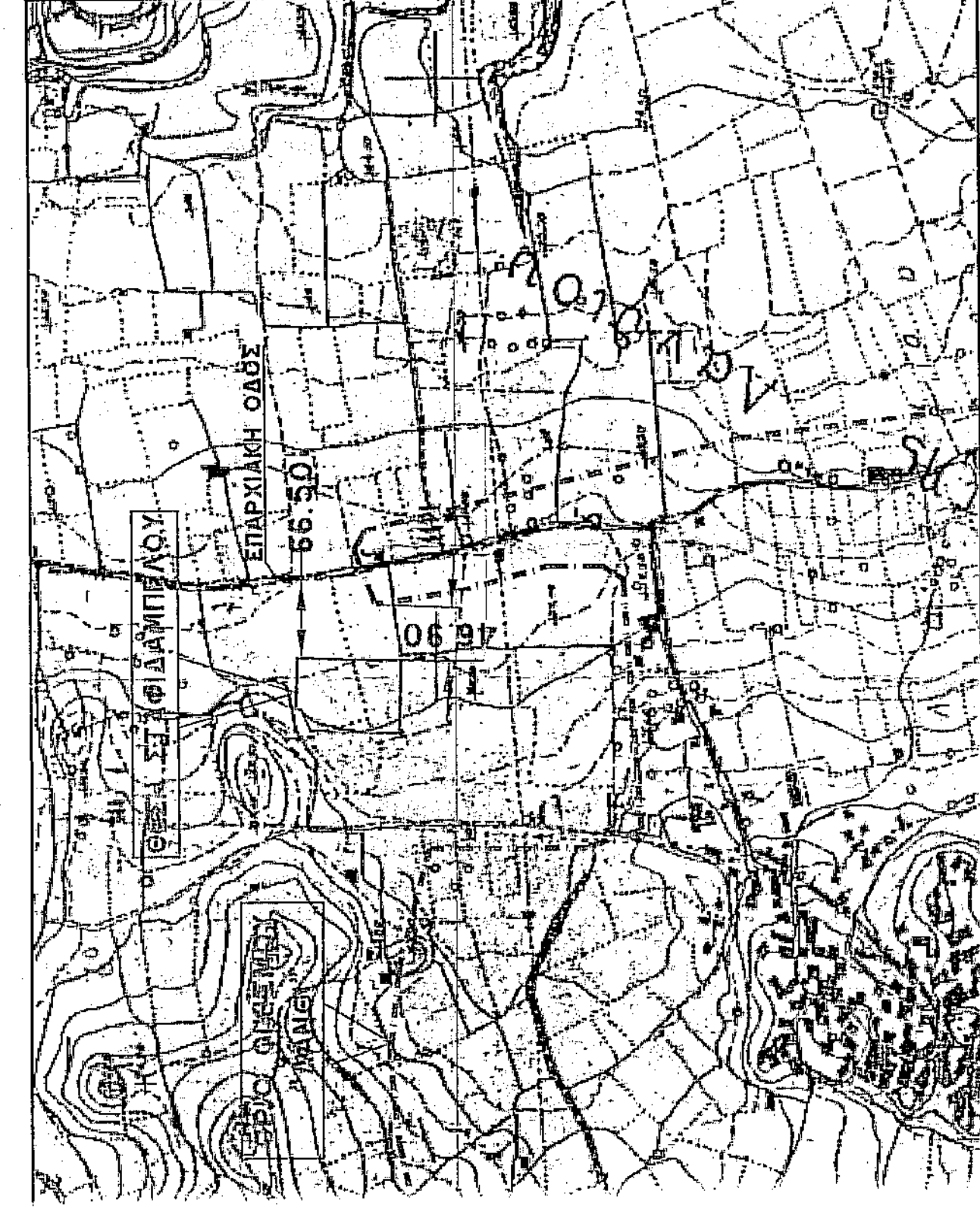
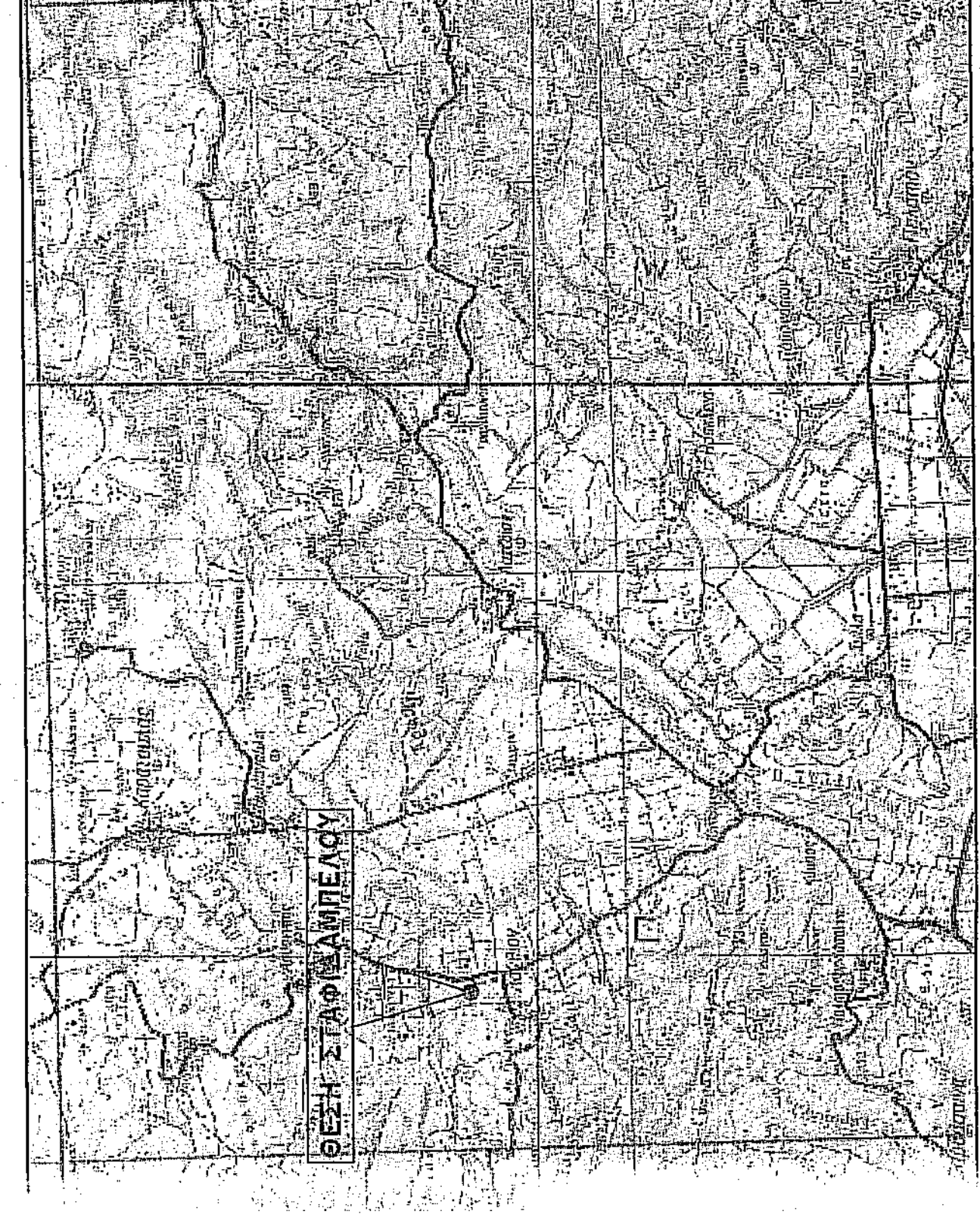


ΑΠΟΣΤΑΣΜΑ ΧΑΡΤΗ Γ.Υ.Σ. 1/5.000  
ΑΡ. ΧΑΡΤΗ: 6273 / ΟΝΥΜΙΑ



ΑΠΟΣΤΑΣΜΑ ΧΑΡΤΗ 1/50.000



**ΥΠΟΜΗΝΙΑ ΣΥΜΒΟΛΩΝ & ΓΡΑΜΜΩΝ**

1...7	ΚΟΡΥΦΗ ΓΡΕΙΛΟΥ
-6,79-	ΑΡΧΙΤΕΚΤΟΝΙΚΟ ΜΕΛΕΤΩ ΚΟΡΥΦΗ
Σ.Σ.Β.	ΥΠΟΜΕΤΡΟ ΕΛΛΗΝΟΣ
---	ΟΡΟ ΙΑΚΤΗΡΙΑΣ
-x-x-	ΠΕΡΙΦΡΑΣΗ
□	ΟΡΟ ΔΡΟΜΟΥ
	ΔΙΑΓΡΑΜΜΕΝΗ ΚΤΙΜΑΤΟΣ
1/κ	ΕΙΔΟΣ ΚΤΙΜΑΤΟΣ
	ΠΡΑΚΤΕΣ ΕΛΛΗΝΟΣ
	ΤΟΚΟΣ ΑΝΤΙΣΤΗΡΙΣΗΣ
	ΚΡΑΤΙΣΤΕΛΟ
	ΣΤΥΛΟΣ Δ.Ε.Κ.
	ΣΤΥΛΟΣ Ο.Τ.Ε.

**Υ Π Ο Μ Η Ν Ι Α**

Α. ΒΕΣΗ ΣΤΑΦΙΔΑΜΠΕΛΟΥ  
 ΒΕΣΗ "ΣΤΕΦΟΥΡΑ-ΚΥΒΟΥΡΑ" ΚΤΗΜΑΤΙΚΗΣ ΠΕΡΙΦΕΡΕΙΑΣ Τ.Κ. ΛΑΝΘΙΟΥ  
 ΔΗΜΟΥ ΠΥΡΓΟΥ - Π.Ε. ΗΛΕΙΑΣ  
 ΕΝΤΟΣ ΑΝΑΛΑΣΜΟΥ ΛΑΝΘΗ ΗΛΕΙΑΣ 1973-78  
 Ο ΣΤΑΦΙΔΑΜΠΕΛΟΣ ΕΙΝΑΙ ΕΚΤΟΣ Ζ.Ο.Ε.

Β. ΕΜΒΛΑΔΟΝ ΣΤΑΦΙΔΑΜΠΕΛΟΥ  
 ΣΤΑΦΙΔΑΜΠΕΛΟΣ (1,2,3,4,5,6,7,1) --> Ε = 5484,95 μ<sup>2</sup>

Γ. ΟΡΟΙ ΔΟΜΗΣΗΣ

Σύμφωνα με το από Π.Δ. 24/31.5.85 (ΦΕΚ 270Α') - Πληθεύ εκτός οσείδου  
 (ΑΡΘΡΟ 1 - ΓΕΝΙΚΕΣ ΔΙΑΤΑΞΕΙΣ)

• ΑΡΤΟΠΟΙΙΑ: κατά κανόνα - 4000 μ<sup>2</sup> & πρόσωπο 25 μ  
 κατά παρέκκλιση - 2000 μ<sup>2</sup> ως εντός ζώνης --> προ 31.12.2003  
 Πρόσχωμα σε εσοχές, υπαίθριες, κλειστές, θρησκευτικές, αθλητικές, δημοτικές, εκπαιδευτικές, υγειονομικές, γραμμές

κατά παρέκκλιση - 750 μ<sup>2</sup>, πρόσωπο 10 μ & βάθος 15 μ --> προ 12.11.1962  
 κατά παρέκκλιση - 1200 μ<sup>2</sup>, πρόσωπο 20 μ & βάθος 35 μ --> προ 12.9.1964  
 κατά παρέκκλιση - 2000 μ<sup>2</sup>, πρόσωπο 25 μ & βάθος 40 μ --> προ 17.10.1978

• ΚΑΛΥΨΗ: 10%  
 • ΔΟΜΗΣΗ: 0,20  
 • Ύψος: 7,50 μ + ΣΤΕΦΗ 1,20 μ  
 • ΟΡΟΦΗ ΔΙΟ (2)  
 • ΑΠΟΣΤΑΣΕΙΣ ΑΠΟ ΤΑ ΟΡΙΑ: κατά κανόνα - 15,00 μ  
 κατά παρέκκλιση - 7,50/5,00/2,50 μ

Δ. ΕΜΒΛΑΔΑ ΚΤΙΣΜΑΤΩΝ  
 ΧΩΡΟΣΠΤΩ: 3,25x2,45 = 7,96 μ<sup>2</sup>

Ε. ΠΑΡΑΙΤΗΣΙΣ

• Στάθμη ανασφοράς: Κρατικό σύστημα ανασφοράς ΕΓΣΑ 87.  
 • Μέθοδος εξάρτησης: Δίκτυο σταθμών ανασφοράς METRICANET GNSS.  
 • Υπολογισμός εμβαδού: Τύπος του GAUSS.  
 • Μέθοδος αντιστάσεως: Λήψη γεωγραφικών και τοπικών συντεταγμένων.  
 • Όργανο λήψης μετρήσεων: GPS Leica 6508 Net rover & ταχυμετρο ΝΙΚΟΝ DTH-332.

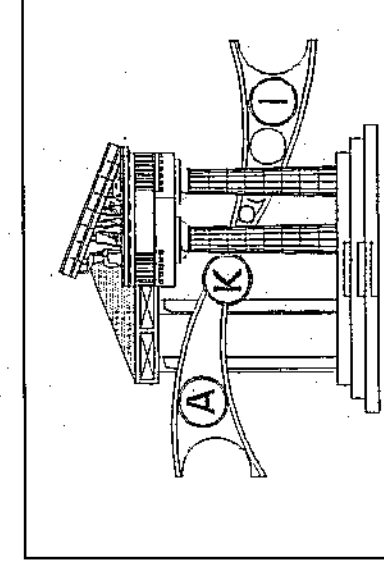
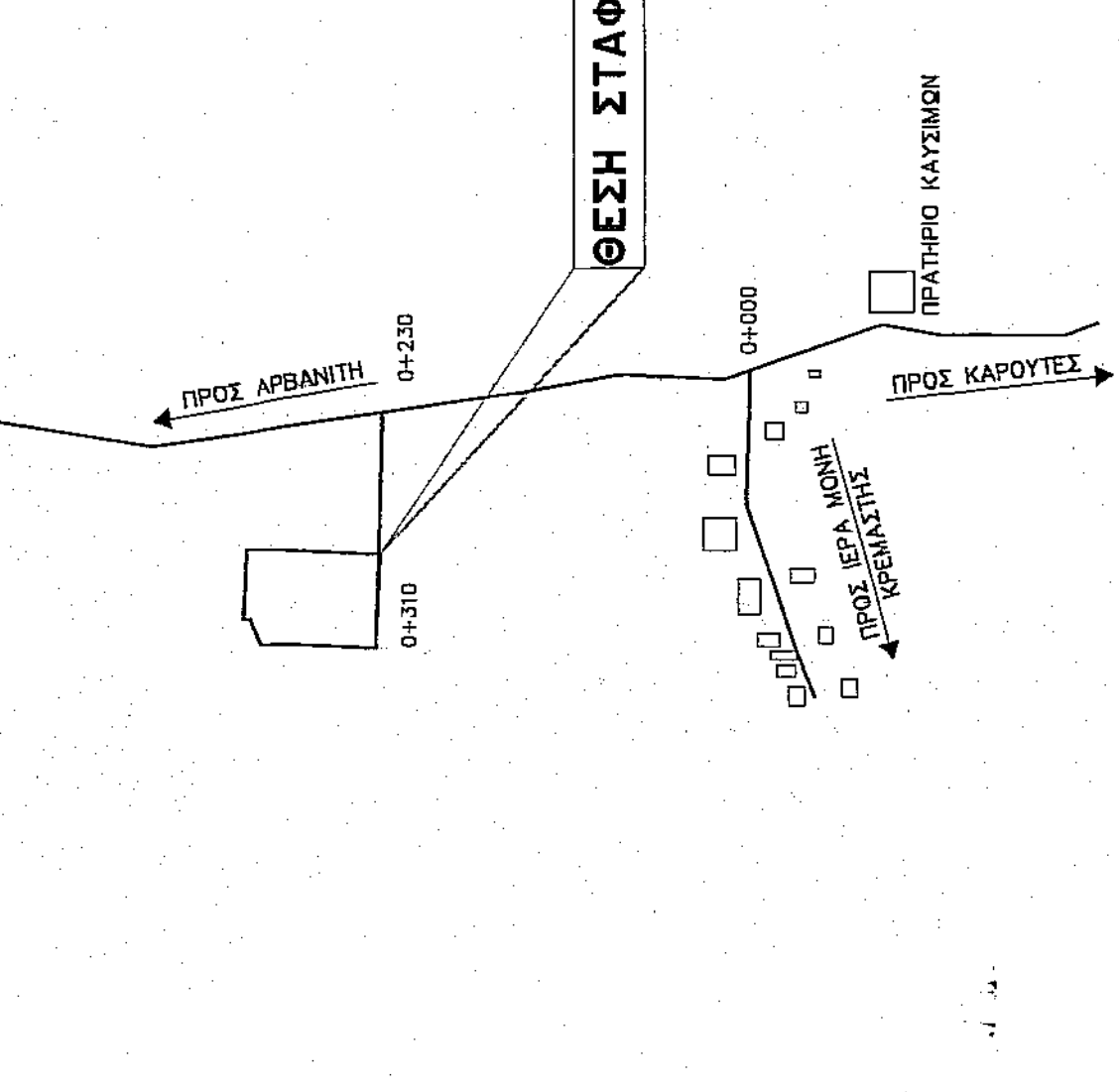
**ΣΥΝΤΕΤΑΓΜΕΝΕΣ ΚΟΡΥΦΕΣ**  
(WGS 84)

ΣΗΜΕΙΟ	X	Y
1	21.31196010	37.42419561
2	21.31205017	37.42419535
3	21.31205017	37.42419535
4	21.31146011	37.42419192
5	21.31146011	37.42419192
6	21.31183777	37.42419251
7	21.31183777	37.42419251

**ΣΥΝΤΕΤΑΓΜΕΝΕΣ ΚΟΡΥΦΕΣ**  
(HAT)

ΣΗΜΕΙΟ	X	Y
1	4694,40	-4308,89
2	4694,40	-4308,89
3	4692,84	-4308,37
4	4692,71	-4378,37
5	4687,69	-4377,35
6	4692,71	-4378,37
7	4690,72	-4468,89

ΟΔΟΓΡΟΙΚΟ ΣΧΗΜΑΤΩΝ



**ΤΕΧΝΙΚΟ ΓΡΑΦΕΙΟ**  
**ΑΒΑΝΑΣΙΟΣ Ν. ΚΟΥΦΟΛΙΑΣ**  
 ΔΙΠΛ. ΠΟΛΙΤΙΚΟΣ ΜΗΧΑΝΙΚΟΣ Ε.Μ.Π.  
 ΙΩΑΝΝΗΣ Ν. ΚΟΥΦΟΛΙΑΣ  
 ΠΤΥΧ. ΠΟΛΙΤΙΚΟΣ ΜΗΧΑΝΙΚΟΣ Γ.Ε.  
 ΚΡΕΤΕΡΗ ΗΛΕΙΑΣ - Τηλ. 2620 2460

**ΒΛΑΣΗ ΑΣΗΜΩ του ΑΝΤΩΝΙΟΥ**

**ΑΠΟΤΥΠΩΣΗ ΣΤΑΦΙΔΑΜΠΕΛΟΥ**

ΒΕΣΗ "ΣΤΕΦΟΥΡΑ-ΚΥΒΟΥΡΑ" ΚΤΗΜΑΤΙΚΗΣ ΠΕΡΙΦΕΡΕΙΑΣ Τ.Κ. ΛΑΝΘΙΟΥ ΔΗΜΟΥ ΠΥΡΓΟΥ - Π.Ε. ΗΛΕΙΑΣ  
(εκτός οσείδου - εντός ζώνης - εκτός Ζ.Ο.Ε. - εντός ανατομικού)

ΜΕΛΕΤΗΣΗ  
 ΚΟΥΦΟΛΙΑΣ ΑΒΑΝΑΣΙΟΣ

ΑΡΙΘΜΟΣ ΣΧΕΔΙΟΥ  
**A**  
**1**

ΚΑΙΜΑΣ 1:500  
 ΑΠΡΙΛΙΟΣ 2016

ΚΟΥΦΟΣ ΕΡΓΟΥ  
 ΒΛΑΣΗ

ΚΑΤΑΣΤΑΣΗ ΑΡΧΕΙΟΥ CAD  
 TOPOGRAPHICS.DWG

ΣΦΡΑΓΙΣ - ΥΠΟΓΡΑΦΗ:

ΑΒΑΝΑΣΙΟΣ ΝΙΚ. ΚΟΥΦΟΛΙΑΣ  
 ΔΙΠΛΩΜ. ΠΟΛΙΤΙΚΟΣ ΜΗΧΑΝΙΚΟΣ  
 ΕΘΝΙΚΟΥ ΜΕΤΡΗΣΗ ΠΟΛΥΤΕΧΝΕΙΟΥ  
 ΜΕΛΟΣ Τ.Ε.Ε. (ΑΡΧΙΤΕΚΤΟΝΙΚΟ ΤΜΗΜΑ)  
 ΚΑΤΑΛΟΓΟΣ ΜΗΤΡΩΟΥ 100809  
 ΑΝ.Π.Σ. 11/2016  
 Α.Ο.Υ. ΠΥΡΓΟΥ

Το παρόν καταπονημένο σχέδιο είναι έγκυρο  
 στο... 1.50.2.5.1 / 2.0.1.6..... πρόσθ  
 καταπονημένο του Διοικητή Πύργου  
 Α.Ο.Υ. ΠΥΡΓΟΥ  
 1.0 / 2016

ΔΗΜΟΣ ΤΑΠΟΠΡΩΤΗΣ ΟΡΙΩΝ

Η ΥΠΟΓΡΑΦΟΜΕΝΗ ΙΔΙΟΚΤΗΤΡΙΑ ΤΟΥ ΣΤΑΦΙΔΑΜΠΕΛΟΥ ΠΟΥ ΦΑΙΝΕΤΑΙ  
 ΣΤΟ ΔΙΑΓΡΑΜΜΑ ΑΥΤΟ ΜΕ ΤΑ ΣΤΟΙΧΕΙΑ (1,2,3,4,5,6,7,1) ΔΗΛΩΣΗ  
 ΟΤΙ ΤΑ ΟΡΙΑ ΠΟΥ ΕΧΩ ΥΠΟΛΟΙΠΗΣΕΙ ΣΕ ΑΥΤΟΝ ΚΑΙ ΥΠΕΒΑΙΝΑ, ΕΙΝΑΙ ΟΡΘΑ.

Η ΙΔΙΟΚΤΗΤΡΙΑ

ΤΙΤΛΟΤΗΤΗ ΔΗΛΩΣΗ Ν. 651/77

Ο ΚΑΤΩΤΕΡΟ ΥΠΟΓΡΑΦΟΜΕΝΟΣ ΑΒΑΝΑΣΙΟΣ Ν. ΚΟΥΦΟΛΙΑΣ  
 Ο ΑΠΛΩΣ ΠΟΛΙΤΙΚΟΣ ΜΗΧΑΝΙΚΟΣ ΑΝΑΦΩΡΟ ΥΠΕΥΘΙΝΑ  
 ΟΤΙ Ο ΕΜΒΛΑΔΟΜΕΝΟΣ ΜΕ ΤΑ ΣΤΟΙΧΕΙΑ (1,2,3,4,5,6,7,1)  
 ΣΤΑΦΙΔΑΜΠΕΛΟΣ ΕΠΙΦΑΝΕΙΑΣ 5484,95 μ<sup>2</sup>, ΕΙΝΑΙ ΕΚΤΟΣ ΣΧΕΔΙΟΥ-ΟΙΚΙΣΤΡΑ 2000  
 ΕΝΤΟΣ ΖΩΝΗΣ, ΕΚΤΟΣ Ζ.Ο.Ε., ΕΚΤΟΣ ΠΕΡΙΟΧΗΣ ΝΑΤΟΥΡΑ 2000  
 ΚΑΙ ΕΙΝΑΙ ΑΡΙΘΜ. ΚΑΙ ΟΙΚΟΔΟΜΗΣΙΜΟ  
 ΚΑΙ ΔΕΝ ΥΠΕΒΑΙΝΑ ΣΤΙΣ ΔΙΑΤΑΞΕΙΣ ΤΟΥ Ν.1337/83  
 ΠΕΡΙ ΕΙΣΦΟΡΑΣ ΣΕ ΓΗ ΚΑΙ ΧΡΗΜΑ.

ΕΠΙΣΗΣ ΤΟ ΑΓΡΟΤΕΜΑΚΙΟ ΑΡΕΚΙ ΑΠΟ ΤΗΝ ΘΑΛΑΣΣΑ  
 ΑΙΩΣΤΑΣΗ ΜΕΓΑΛΥΤΕΡΗ ΤΩΝ 800 μ.  
 ΚΑΙ ΔΕΝ ΔΙΕΡΧΕΤΑΙ ΕΠΙ ΑΥΤΟΥ ΡΕΥΜΑ ΥΨΗΛΗΣ ΤΑΣΗΣ.

Ο ΜΗΧΑΝΙΚΟΣ

ΑΒΑΝΑΣΙΟΣ ΝΙΚ. ΚΟΥΦΟΛΙΑΣ  
 ΔΙΠΛΩΜ. ΠΟΛΙΤΙΚΟΣ ΜΗΧΑΝΙΚΟΣ  
 ΕΘΝΙΚΟΥ ΜΕΤΡΗΣΗ ΠΟΛΥΤΕΧΝΕΙΟΥ  
 ΜΕΛΟΣ Τ.Ε.Ε. (ΑΡΧΙΤΕΚΤΟΝΙΚΟ ΤΜΗΜΑ)  
 ΚΑΤΑΛΟΓΟΣ ΜΗΤΡΩΟΥ 100809  
 ΑΝ.Π.Σ. 11/2016  
 Α.Ο.Υ. ΠΥΡΓΟΥ

281450  
 281400  
 281350  
 281300  
 281250  
 281200

4176500

4176400

4176300

4176200

4176100