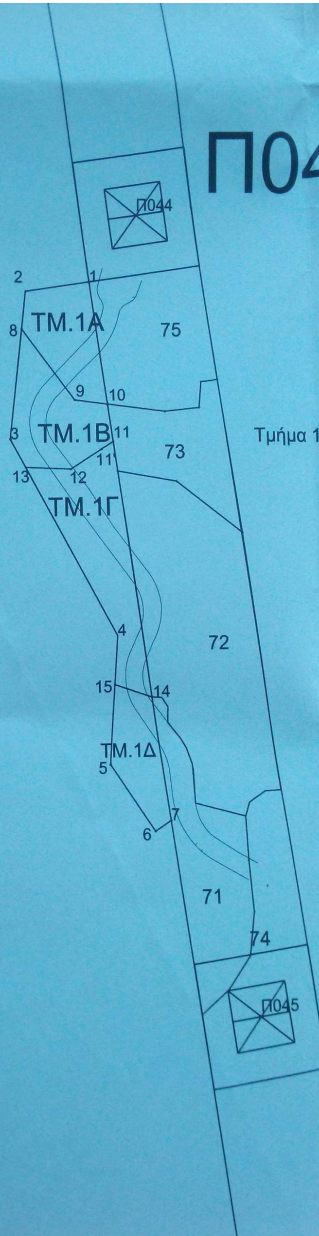


Π044

(ΤΜΗΜΑ 1)

ΔΡΟΜΟΣ 1 προς Πυλώνα αρ. 44
 Ανήκει στην ευρύτερη προς
 χαρακτηρισμό έκταση με στοιχεία
 περιμέτρου 1-2-3-4-...-6-7-1
 Εμβαδού 6.103,21 τ.μ. (ΤΜΗΜΑ
 1)
 Τα υπόλοιπα προς ανατολάς
 τμήματα του δρόμου ανήκουν
 στην πράξη χαρακτηρισμού αρ.
 Πρωτ. 96961 /2105/14-07-2016
 Δασαρχείου Αιγίου (τμ. αρ. 75, 71
 =ΔΑΣΙΚΕΣ ΕΚΤΑΣΕΙΣ αρθ. 3
 παρ.2 Ν. 998/ 79) και 72 ως ΜΗ
 ΔΑΣΙΚΗ Παρ. 6α αρθ. 32 Ν.
 4280/ 14).



Τμήμα 1Α εμβαδού 1.295,09 τ.μ.

	X	Y
1.	319827,3319	4230841,5689
2.	319798,9388	4230837,7045
8.	319796,9409	4230821,6057
9.	319820,0323	4230790,9125
10.	319834,4948	4230788,9350
1.	319827,3319	4230841,5689

Τμήμα 1Β εμβαδού 1.546,46 τ.μ.

	X	Y
10.	319834,4948	4230788,9349
9.	319820,0323	4230790,9125
8.	319796,9409	4230821,6057
3.	319791,0805	4230774,3830
13.	319797,7308	4230762,1646
12.	319817,7223	4230761,2630
11.	319831,4483	4230769,6263
11.	319836,6743	4230772,8124
10.	319834,4948	4230788,9349

Τμήμα 1Γ εμβαδού 2.257,99 τ.μ.

	X	Y
13.	319797,7308	4230762,1646
12.	319817,7223	4230761,2630
11.	319836,6743	4230772,8124
14.	319851,4888	4230864,0648
15.	319835,2473	4230669,5327
4.	319836,6963	4230830,2263
13.	319797,7308	4230762,1646

Τμήμα 1Δ εμβαδού 1.003,67 τ.μ.

	X	Y
15.	319835,2473	4230669,5327
14.	319851,4888	4230864,0648
7.	319858,5084	4230612,4849
6.	319851,5689	4230808,1192
5.	319832,5908	4230635,9941
15.	319835,2473	4230669,5327

Π045

Έγινε έλεγχος κατά την αυτοψία
Αίγιο, 2-11-2016

Γεώργιος Κωνσταντίνου
Δρ. Διπλωματούχος

ΕΛΛΗΝΙΚΗ ΔΗΜΟΚΡΑΤΙΑ
ΑΠΟΚΕΝΤΡΩΜΕΝΗ ΔΙΟΙΚΗΣΗ
ΠΕΛΟΠΟΝΝΗΣΟΥ-ΔΥΤΙΚΗΣ ΕΛΛΑΔΑΣ & ΙΟΝΙΟΥ
ΓΕΝΙΚΗ Δ/ΝΣΗ ΔΑΣΩΝ & ΑΓΡΟΤΙΚΩΝ ΥΠΟΘΕΣΕΩΝ
Δ/ΝΣΗ ΣΥΝΤΟΝΙΣΜΟΥ ΚΑΙ ΕΠΙΘΕΩΡΗΣΗΣ ΔΑΣΩΝ
Δ/ΝΣΗ ΔΑΣΩΝ Ν. ΑΧΑΪΑΣ
ΔΑΣΑΡΧΕΙΟ ΑΙΓΙΟΥ

ΤΟΠΟΓΡΑΦΙΚΟ ΔΙΑΓΡΑΜΜΑ
ΠΡΑΞΗΣ ΧΑΡΑΚΤΗΡΙΣΜΟΥ ΕΚΤΑΣΗΣ
ΠΟΥ ΑΦΟΡΑ ΤΗΝ ΟΔΟΠΟΙΑΤΟΥ ΕΡΓΟΥ
ΚΑΤΑΣΚΕΥΗΣ ΤΩΝ ΓΡΑΜΜΩΝ ΜΕΤΑΦΟΡΑΣ 400kv
«ΚΥΤ ΠΑΤΡΑΣ -ΚΥΤ ΜΕΓΑΛΟΠΟΛΗΣ»

ΑΝΗΚΕΙ ΣΤΗΝ
ΧΑΡΑΚΤΗΡΙΣΜΟΥ ΚΑΙ ΣΤΗΝ
ΕΙΣΗΓΗΤΙΚΗ ΕΚΘΕΣΗ

ΠΡΑΞΗ

ΑΡΙΘΜΟΣ
ΣΧΕΔΙΟΥ

02

ΚΛΙΜΑΚΑ
1:2.000

ΣΧΕΔΙΟ 2Α

ΑΙΓΙΟ 27-9-2016
Ο ΣΥΝΤΑΚΤΗΣ

ΧΡΟΝΟΠΟΥΛΟΣ ΓΕΩΡΓΙΟΣ
Dr ΔΑΣΟΛΟΓΟΣ Α'



ΔΑΣΑΡΧΕΙΟ ΑΙΓΙΟΥ
200450
02-11-2016
Ο ΔΑΣΑΡΧΗΣ

Γεωργιος Χρονοπουλος
Dr. Δασολογος

ΘΕΩΡΗΘΗΚΕ

ΑΙΓΙΟ 2-11-2016
Ο ΔΑΣΑΡΧΗΣ

ΧΡΟΝΟΠΟΥΛΟΣ ΓΕΩΡΓΙΟΣ
Dr ΔΑΣΟΛΟΓΟΣ Α'





Διεύθυνση Δασοκομίας
Πρωτ. 200450

Αποδέχεται το παρόν
συμφωνο με ταυτοσημία
σε ταυτοχρόνο έγγραφο
του οποίου αποτελεί
αναπόσπαστο μέρος
αίγιο 02-11-2016.
Ο Δασάρχης Αιγίου

Γεώργιος Κρονόπουλος
Δρ. Δασολόγος

ΣΧΕΔΙΟ 2B

Έγινε έλεγχος κατά την αυτοψία
Αίγιο, 2-11-2016

Γεώργιος Κρονόπουλος
Δρ. Δασολόγος

Τμήμα 3 εμβαδού 12.774,95 τ.μ.

	X	Y
8.	319952,5299	4229791,5438
9.	319930,1245	4229766,2516
27.	319898,8415	4229755,8784
26.	319851,1851	4229732,9688
25.	319813,0594	4229624,7352
24.	319855,1813	4229555,1281
23.	319852,6365	4229532,6302
22.	319859,2921	4229487,4390
21.	319868,6883	4229469,0494
20.	319913,3293	4229460,5514
19.	319913,0380	4229549,7499
18.	319900,0781	4229571,7814
17.	319870,3161	4229571,6308
16.	319847,6748	4229593,2200
15.	319846,6217	4229616,1293
14.	319869,4525	4229623,8443
13.	319880,6321	4229685,2940
12.	319850,9680	4229700,6032
11.	319886,8145	4229725,7227
10.	319921,3100	4229749,8956
9.	319952,5299	4229791,5438
8.	319952,5299	4229791,5438

ΔΡΟΜΟΙ 2 και 3 Προς Πυ
47 αντίστοιχα.
Ανήκουν στην ευρύτερη π
έκταση με στοιχεία περιμ
1-3-4-...8-10-...-28-29-30
Εμβαδού 24.981,77 τ.μ.=
υποδιαιρούμενο στα τμήμα
2Δ και Τμήμα 3)

Το ανατολικό άκρο του δρ
καταλήγει στον πυλώνα α
χαρακτηριστεί ως έκταση
τμήμα 70 της αριθ. Πρωτ.
14-06-2016 Πράξης χαρακ
Δασαρχείου Αιγίου ως ΔΑ
αρθρου 3 Ν.998/ 79 ως ια

Τμήμα 2Γ εμβαδού 941,

	X	Y
39.	319921,3519	42299
30.	319908,9488	42299
29.	319891,1004	42299
28.	319892,0568	42299
2.	319923,7378	42299
40.	319931,5380	42299

Τμήμα 2Δ εμβαδού 7.426,25

	X	Y
5	319946,6157	4229892,6
6.	319950,6223	4229842,
7.	319952,1325	4229802,
8.	319952,5299	4229791,
9.	319930,1245	4229766,
27.	319898,8415	4229755,
28.	319892,0568	422991
2.	319923,7378	422990
31.	319916,4805	422990
32.	319919,0507	422989

(ΤΜΗΜΑ)

Π046

ΔΡΟΜΟΙ 2 και 3 Προς Πυλώνες αρ. 46. και 47 αντίστοιχα.

Ανήκουν στην ευρύτερη προς χαρακτηρισμό έκταση με στοιχεία περιμέτρου 1-3-4-...8-10-...-28-29-30-1

Εμβαδού 24.981,77 τ.μ.= (Τμήμα 2 υποδιαιρούμενο στα τμήματα 2Α, 2Β, 2Γ και 2Δ και Τμήμα 3)

Το ανατολικό άκρο του δρόμου αρ. 2 που καταλήγει στον πυλώνα αρ. 46. έχει χαρακτηριστεί ως έκταση ανήκουσα στο τμήμα 70 της αριθ. Πρωτ. 96961 / 2105/ 14-06-2016 Πράξης χαρακτηρισμού Δασαρχείου Αιγίου ως ΔΑΣΟΣ της παρ. 1 άρθρου 3 Ν.998/ 79 ως ισχύει. (ΤΜΗΜΑ 2)

Τμήμα 2Γ εμβαδού 941,70 τ.μ.

	X	Y
39	319921,3519	4229935,2019
30'	319908,9488	4229943,3215
29	319891,1004	4229940,3131
28	319892,0568	4229917,0637
2	319923,7378	4229909,7757
40	319931,5380	4229917,8929

Τμήμα 2Δ εμβαδού 7.426,25 τ.μ.

	X	Y
5	319946,6157	4229892,6231
6	319950,6223	4229842,5334
7	319952,1325	4229802,1645
8	319952,5299	4229791,5438
9	319930,1245	4229766,2516
27	319898,8415	4229755,8784
28	319892,0568	4229917,0637
2	319923,7378	4229909,7757
31	319916,4805	4229903,1478
32	319919,0507	4229896,1232

(ΤΜΗΜΑ 3)

Τμήμα 2Α εμβαδού 2.952,45 τ.μ.

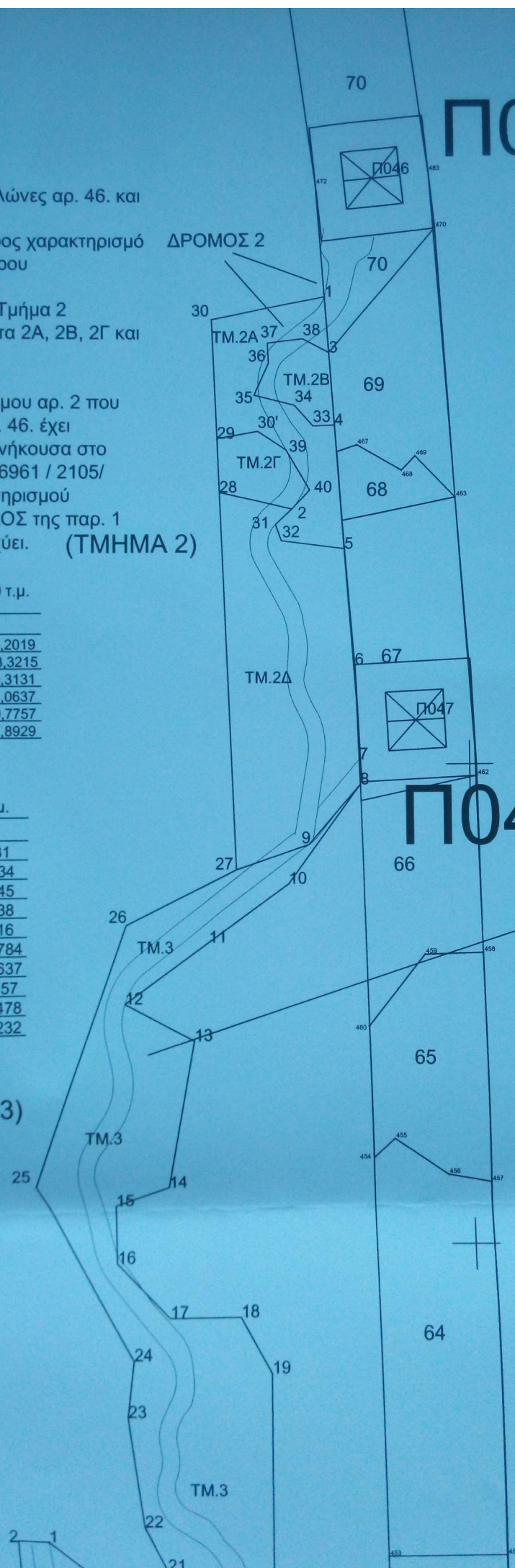
	X	Y
31	319916,4805	4229903,1478
32	319919,0507	4229896,1232
5	319946,6157	4229892,6231
4	319942,6474	4229945,5353
33	319933,1698	4229945,3861
34	319925,0182	4229954,3493
35	319907,4472	4229958,8855
36	319913,8632	4229972,6331
37	319913,4927	4229981,4077
38	319928,9185	4229983,1349
3	319940,3591	4229976,9874
1	319938,5773	4230001,3772
30	319888,9111	4229991,9803
29	319891,1004	4229940,3131
30'	319908,9488	4229943,3215
39	319921,3519	4229935,2019
40	319931,5380	4229917,8929
31	319916,4805	4229903,1478

Τμήμα 2Β εμβαδού 886,42

τ.μ.	X	Y
3	319940,3591	4229976,9874
38	319928,9185	4229983,1349
37	319913,4927	4229981,4077
36	319913,8632	4229972,6331
35	319907,4472	4229958,8855
34	319925,0182	4229954,3493
33	319933,1698	4229945,3861
4	319942,6474	4229945,5353
3	319940,3591	4229976,9874

ΔΡΟΜΟΣ 3 Προς πυλώνα αρ. 47
Ανήκει στην προς χαρακτηρισμό έκταση με στοιχεία περιμέτρου 8-9-27-26-25-24-...-10-9-8, Εμβαδού 12.774,95 τ.μ. (ΤΜΗΜΑ 3). Το τελευταίο τμήμα του δρόμου αυτού εμπίπτει στο παραπάνω τμήμα προς χαρακτηρισμό 2Δ.

Π047



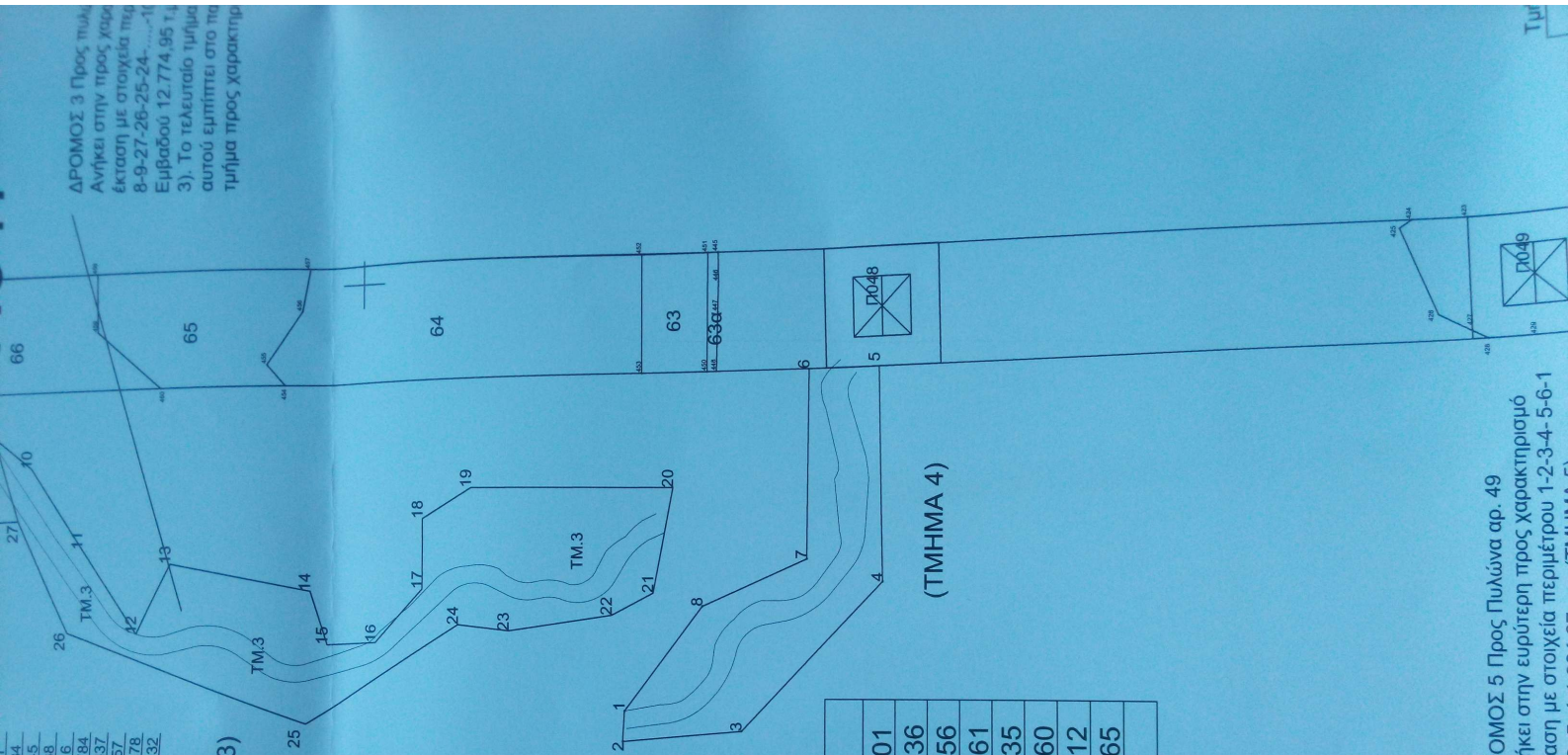
6.	318950,6223	4229842,5334
7.	318952,1325	4229802,1645
8.	318952,5299	4229791,5438
9.	318930,1245	4229766,2516
27.	319898,8415	4229755,8784
28.	319892,0568	4229917,0637
2.	319923,7378	4229909,7757
31.	319916,4805	4229903,1478
32.	319919,0507	4229896,1232

(ΤΜΗΜΑ 3)

ΔΡΟΜΟΣ 4 Προς Πυλώνα αρ. 48
 Ανήκει στην ευρύτερη προς Χαρακτηρισμό
 έκταση με στοιχεία περιμέτρου
 1-2-3-4-...-7-8-1
 Εμβαδού 7.107,38 τ.μ

Τμήμα 4 Εμβαδό 7.107,38 τ.μ.

	X	Y
1.	319818,9882	4229481,4301
2.	319806,1815	4229482,1136
3.	319810,5401	4229429,6356
4.	319873,6357	4229367,6161
5.	319964,3803	4229369,4335
6.	319963,5186	4229400,2960
7.	319883,1831	4229401,0112
8.	319863,0506	4229447,2665

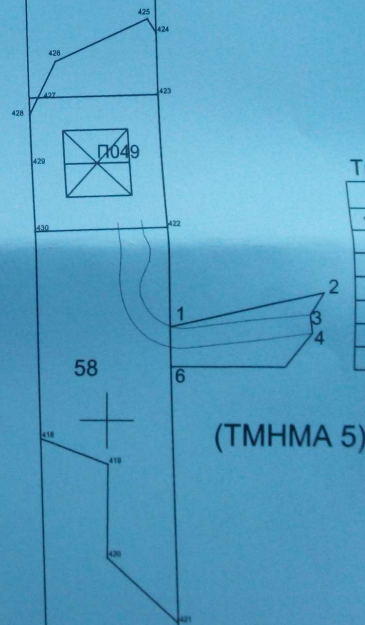


ΔΡΟΜΟΣ 3 Προς Πυλώνα
 Ανήκει στην προς Χαρα
 έκταση με στοιχεία περ
 8-9-27-26-25-24-...-1
 Εμβαδού 12.774,95 τ.μ
 3). Το τελευταίο τμήμα
 αυτού εμπίπτει στο πα
 τμήμα προς Χαρακτηρι

ΔΡΟΜΟΣ 5 Προς Πυλώνα αρ. 49
 Ανήκει στην ευρύτερη προς Χαρακτηρισμό
 έκταση με στοιχεία περιμέτρου 1-2-3-4- 5-6-1

19873,0507	4229367,6161
19964,3803	4229369,4335
19963,5186	4229400,2960
19883,1831	4229401,0112
19863,0506	4229447,2665

ΔΡΟΜΟΣ 5 Προς Πυλώνα αρ. 49
 Ανήκει στην ευρύτερη προς χαρακτηρισμό έκταση με στοιχεία περιμέτρου 1-2-3-4-5-6-1 Εμβαδού 1.034,87 τ.μ. (ΤΜΗΜΑ 5)
 Το δυτικό τμήμα του δρόμου, ανήκει στο τμήμα αρ. 58 που έχει χαρακτηριστεί με την αριθ. Πρωτ. 96961 / 2105/ 14-06-2016 Πράξη χαρακτηρισμού Δασαρχείου Αιγίου ως ΔΑΣΟΣ της παρ. 1 άρθρου 3 Ν. 998/ 79 ως ισχύει.

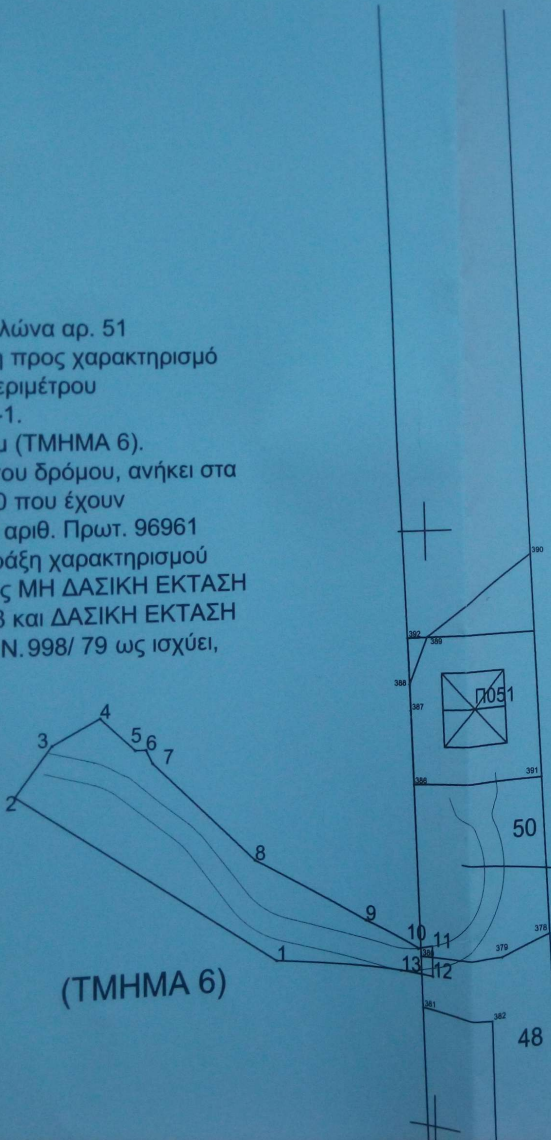


Τμήμα 5 Εμβαδό 1.034,87 τ.μ.

	X	Y
1.	320023,7527	4229034,4004
2.	320081,1774	4229047,1977
3.	320076,0894	4229039,1200
4.	320077,0080	4229032,4129
5.	320067,0634	4229019,8687
6.	320024,1824	4229019,7605
7.	320023,7527	4229034,4004

(ΤΜΗΜΑ 5)

ΔΡΟΜΟΣ 6 Προς Πυλώνα αρ. 51
 Ανήκει στην ευρύτερη προς χαρακτηρισμό
 έκταση με στοιχεία περιμέτρου
 1-2-3-4-5-...11-12-13-1.
 Εμβαδού 3.994,83 τ.μ (ΤΜΗΜΑ 6).
 Το ανατολικό τμήμα του δρόμου, ανήκει στα
 τμήματα αρ. 48 και 50 που έχουν
 χαρακτηριστεί με την αριθ. Πρωτ. 96961
 /2105/14-07-2016 Πράξη χαρακτηρισμού
 Δασαρχείου Αιγίου ως ΜΗ ΔΑΣΙΚΗ ΕΚΤΑΣΗ
 άρθρου 3 παραγρ. 6β και ΔΑΣΙΚΗ ΕΚΤΑΣΗ
 της παρ. 2 άρθρου 3 Ν.998/ 79 ως ισχύει,
 αντίστοιχα.



200450

Γίνεται το παρόν
 σύμφωνα με ταυτοριθμό
 και ταυτόχρονο έγγραφο
 της του οποίου αποτελεί
 αναπόσπαστο μέρος
 Αίγιο, 02-11-2016
 Ο Δασάρχης Αιγίου

ΤΧΕΙΟ 2Γ

[Signature]
 Γεώργιος Χρονόπουλος
 Δρ. Δασολόγος

Έγινε έλεγχος κατά την αυτοψία
 Αίγιο, 02-11-2016

[Signature]
 Γεώργιος Χρονόπουλος
 Δρ. Δασολόγος

Π051

Τμήμα 6 Εμβαδό 3.994,83 τ.μ.

	X	Y
1.	319942,3900	4228254,1736
2.	319851,6928	4228313,4594
3.	319864,3849	4228330,1302
4.	319880,8664	4228338,6566
5.	319893,0821	4228327,4173
6.	319896,7662	4228327,4173
7.	319899,0930	4228322,7666
8.	319934,9645	4228288,2737
9.	319974,7140	4228266,9579
10.	319994,5807	4228258,2248
11.	320000,0000	4228259,3180
12.	320000,0000	4228249,3515
13.	319987,5678	4228250,3921

(ΤΜΗΜΑ 6)

10	319994,5807	4228208,2248
11	320000,0000	4228209,3180
12	320000,0000	4228210,3515
13	319987,5678	4228210,3921

ΔΡΟΜΟΣ 7 Προς Πυλώνα αρ. 52
(Δυτικό τμήμα) Το δυτικό τμήμα του, ανήκει στην ευρύτερη προς χαρακτηρισμό έκταση με στοιχεία περιμέτρου 1-2-3-4-.....-13-14-1 Εμβαδού 10.534,89 τ.μ. (ΤΜΗΜΑ 7, διακρινόμενο στα τμήματα 7α και 7β). Το ανατολικό τμήμα του δρόμου, ανήκει στα τμήματα αρ. 46 και 47 που έχουν χαρακτηριστεί με την αριθ. Πρωτ. 96961 /2105/14-07-2016 Πράξη χαρακτηρισμού Δασαρχείου Αιγίου ως ΜΗ ΔΑΣΙΚΗ ΕΚΤΑΣΗ άρθρου 3 παραγρ. 6β και ΔΑΣΟΣ της παρ. 1 άρθρου 3 Ν. 998/ 79 ως ισχύει, αντίστοιχα.

Τμήμα 7 Εμβαδό 10.534,89 τ.μ.

	X	Y
1.	319746,1386	4228021,8906
2.	319736,4682	4227989,4830
3.	319824,2009	4227953,0260
4.	319900,6412	4227953,0260
5.	319938,1665	4227938,4432
6.	320005,0341	4227913,2284
7.	320004,1358	4227945,4026
8.	319976,4397	4227961,3667
9.	319931,9598	4227982,9769
10.	319864,6257	4227997,9567
11.	319855,5332	4227993,2909
12.	319834,5009	4227998,0844
13.	319823,0225	4227995,7037
14.	319770,6115	4228016,0473
15.	319746,1386	4228021,8906

Τμήμα 7β Εμβαδό 2.412,83 τ.μ.

	X	Y
22.	319740,0028	4228001,3284
15.	319775,9371	4228001,1287
16.	319786,0733	4227987,3408
17.	319837,5986	4227967,6439
18.	319838,2106	4227977,9027
19.	319856,6000	4227968,2634
20.	319862,2968	4227964,2613
21.	319861,4933	4227953,0260
3.	319824,2009	4227953,0260
2.	319736,4682	4227989,4830

Π052

Τμήμα δρόμου 7 ανατολικό, προς Πυλώνα αρ. 52
Ανήκει στην ευρύτερη προς χαρακτηρισμό έκταση με στοιχεία περιμέτρου 1-2-3-4-1 Εμβαδού 709,70 τ.μ. (ΤΜΗΜΑ 7γ)

Τμήμα 7γ Εμβαδό 709,70 τ.μ.

	X	Y
1.	320054,7450	4227924,2815
2.	320063,9881	4227924,1272
3.	320072,3020	4227892,6844
4.	320056,6369	4227856,5119

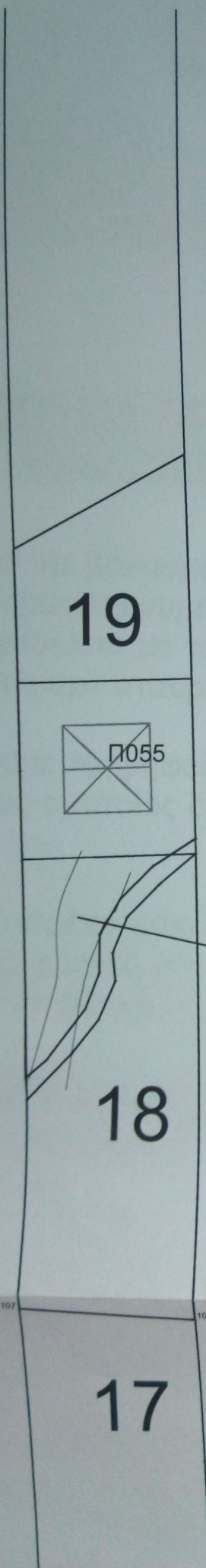


Πρωτ. 200450

Αναφέρεται το παρόν έγγραφο με ταυτόριθμο αυτόχρονο έγγραφο του οποίου αποτελεί αναπόσπαστο μέρος Αίγιο 02-11-2016 Ο Δασάρχης Αιγίου

Γεώργιος Χρονόπουλος Δρ. Δασολόγος

ΕΞΕΛΙΟ 2Δ



19

Π055

Π055

18α

18

17

ΔΡΟΜΟΣ 8 Προς Πυλώνα αρ. 55
Η έκταση του δρόμου προς διάνοιξη ανήκει ολόκληρη στο τμήμα αρ. 19 που έχει χαρακτηριστεί με την αριθ. Πρωτ. 96961 /2105/14-07-2016 Πράξη χαρακτηρισμού Δασαρχείου Αιγίου ως ΔΑΣΟΣ άρθρου 3 παραγρ. 1 Ν ⁹⁹⁸/₇₉ (δεν χαρακτηρίζεται εκ νέου στην παρούσα).

Έγινε έλεγχος κατά την αυτοψία Αίγιο, 2-11-2016

Γεώργιος Χρονόπουλος Δρ. Δασολόγος

107

106

87
86