

Δήλωση Ιδιοκτητή (Ν. 4030/2011)
 Η κάτωθι υπογράφουσα **Καλπακούδη Ουρανία** δηλώνω ότι τα αρχικά και υλοποιημένα όρια του αγροτεμαχίου με στοιχεία (Α,Β,Γ,Ξ,Μ,Ν-Α), εμβαδού 10.000,00τμ, που βρίσκεται στην αγροτική περιοχή Βάλτου, της τοπικής κοινότητας Βάλτου, της Δ.Ε. Ορεστιάδας, του Δήμου Ορεστιάδας, της Π.Ε. Έβρου, υποδείχτησαν από εμένα, και ευθύνομαι για την ακρίβεια των δηλούμενων ορίων του αγροτεμαχίου.

Δήλωση Μηχανικού (Ν. 651/77)
 Ο κάτωθι υπογράφων Μακατσώρης Σάββας, Πολιτικός Μηχανικός, δηλώνω υπεύθυνα ότι το αγροτεμάχιο (Α,Β,Γ,Ξ,Μ,Ν-Α) έκτασης 10.000,00 τμ, το οποίο αποτελεί τμήμα του υπ'αρ. 1961 τεμαχίου (Α,Β,Γ,Δ,Ε,Ζ,Η,Θ,Ι,Κ,Λ,Μ,Ν-Α) ολικής έκτασης 31.315,00τμ:
 α) είναι άρτιο και οικοδομήσιμο, ως προς το εμβαδόν και τις διαστάσεις σύμφωνα με τις ισχύουσες διατάξεις.
 β) βρίσκεται εκτός σχεδίου οικισμού, εκτός Ζ.Ο.Ε., εκτός Γ.Π.Σ. και εκτός περιοχής NATURA.
 γ) δεν εμπίπτει στις διατάξεις του Ν. 1337/83 και δεν οφείλει εισφορά σε γη και χρήμα.

Ο Δ η λ ώ ν

Το παραπάνω αγροτεμάχιο (Α,Β,Γ,Ξ,Μ,Ν-Α) αποτελεί τμήμα του υπ. αριθμ. 1961 αγροτεμαχίου της Διανομής Αγροκτήματος Βάλτου έτους 1964. Οι παραπάνω εκτάση κατέχεται από την Καλπακούδη Ουρανία κατά δήλωσή της και προτείνεται η εξαγορά του.

- Εμβαδόν αγροτεμαχίου με αρ. 1961 σύμφωνα με τον κτηματολογικό πίνακα της Διανομής: 31.315,00τμ
- Εμβαδόν τμήματος (Α,Β,Γ,Ξ,Μ,Ν-Α) του αγροτεμαχίου που κατέχεται από την Καλπακούδη Ουρανία και προτείνεται η εξαγορά του: 10.000,00τμ
- Εναπομείνον εμβαδό του αγροτεμαχίου 1961 εφόσον εγκριθεί η εξαγορά του παραπάνω τμήματος: 21.315,00τμ

ΟΡΟΙ ΔΟΜΗΣΗΣ

Διάταγμα όρων δόμησης: 24/31-05-1985 (ΦΕΚ 270Δ)

Ε Π Ι Τ Ρ Ε Π Ο Μ Ε Ν Α

Άρτιότητα Οικοπέδου (κατά κανόνα): 4.000,00 τ.μ.

Κάλυψη (%) (κατά κανόνα):.....10%

Συντελεστής Δόμησης:.....0,20

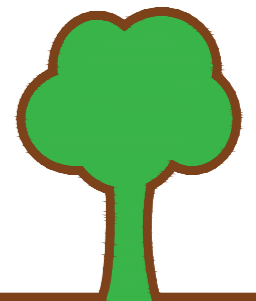
Μέγιστο Ύψος :.....7,50 μ.

Απόσταση Δ:.....15,00μ.

ΜΕΛΕΤΗΤΙΚΟ ΓΡΑΦΕΙΟ:



ΜΑΚΑΤΣΩΡΗΣ ΣΑΒΒΑΣ
 Διπλ./χος Πολιτικός Μηχανικός
 11ης Διλοχίας 16, Ορεστιάδα



Ιδιοκτήτης:

ΚΑΛΠΑΚΟΥΔΗ ΟΥΡΑΝΙΑ

Έργο:

ΜΕΛΕΤΗ ΤΟΠΟΓΡΑΦΙΚΟΥ

Διεύθυνση:

**ΑΤ 1961 (τμήμα), εκτός σχεδίου Βάλτου,
 Δήμου Ορεστιάδας.**

Θέμα σχεδίου:

ΤΟΠΟΓΡΑΦΙΚΟ ΔΙΑΓΡΑΜΜΑ

Αρ. Σχεδίου

T-1

Κλίμακα:

1 : 2000

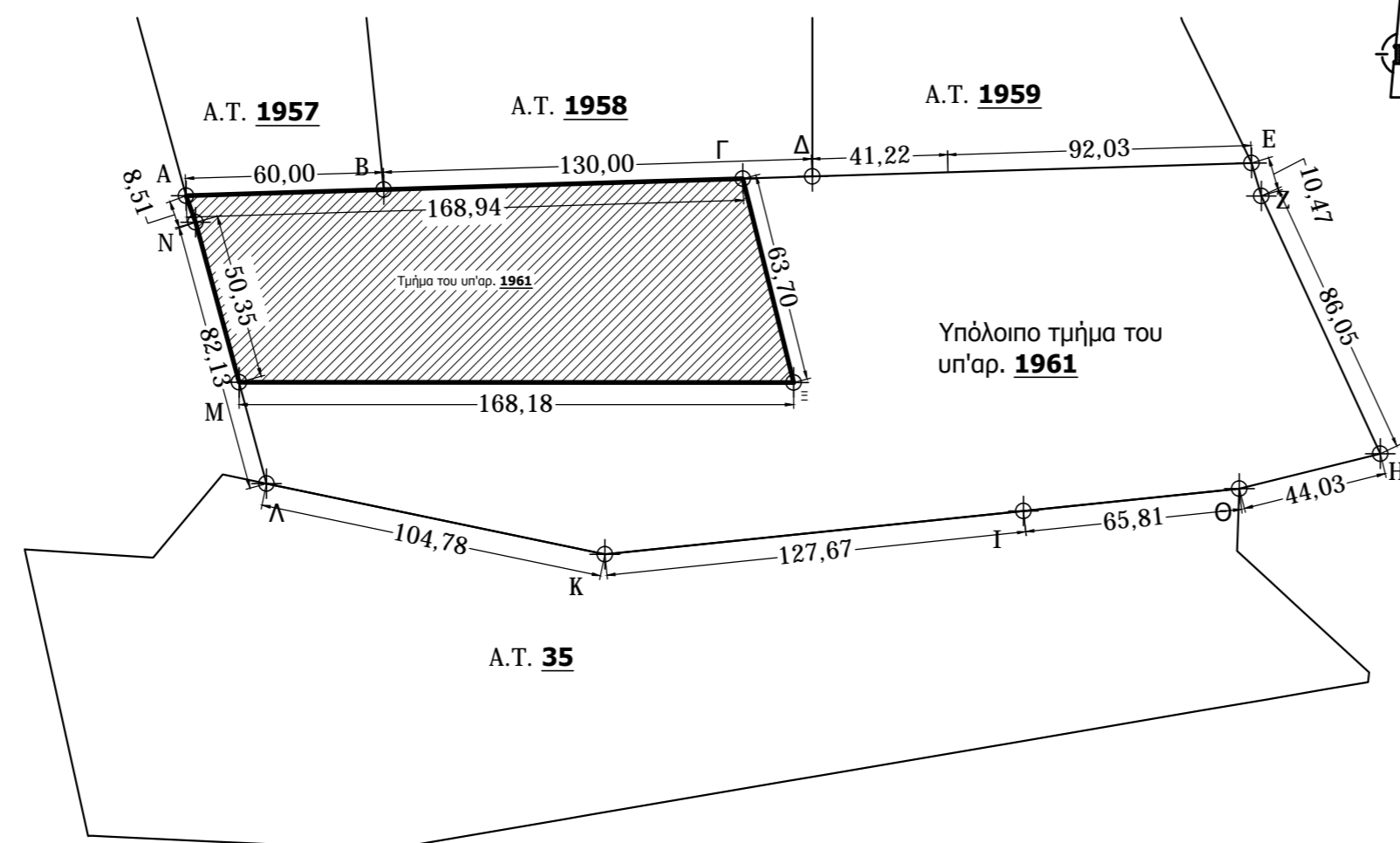
Ημερομηνία:

ΙΑΝΟΥΑΡΙΟΣ 2017

Σφραγίδα - Υπογραφή Μηχανικού

ΜΑΚΑΤΣΩΡΗΣ ΣΑΒΒΑΣ
 Πολιτικός Μηχανικός ΔΠΘ με αρ. ΤΕΕ 76307
 Ενεργειακός Επιθεωρητής με αριθμό 12239
 Εργολ. Δημ. Έργων Ν.Κ.Κ 26957 ΜΕΕΠ 18021
 τηλ +302552925518 κιν +306932541594
 ΑΦΜ: 053876670 - ΔΟΥ: Ορεστιάδας
 11ης Διλοχίας 16 - Νέα Ορεστιάδα 68200
 msl@otenet.gr - maktsoris@gmail.com

ΤΟΠΟΓΡΑΦΙΚΟ ΔΙΑΓΡΑΜΜΑ ΚΛ. 1 : 2000



| ΣΥΝΤΕΤΑΓΜΕΝΕΣ ΚΟΡΥΦΩΝ ΤΕΜΑΧΙΟΥ ΣΕ ΕΓΣΑ '87 | | |
|--|------------|-------------|
| ΣΗΜΕΙΟ | X | Y |
| A | 695881.701 | 4602235.402 |
| B | 695941.672 | 4602237.249 |
| Γ | 696050.559 | 4602240.603 |
| Δ | 696071.611 | 4602241.252 |
| E | 696204.792 | 4602245.354 |
| Z | 696207.780 | 4602235.323 |
| H | 696243.873 | 4602157.210 |
| Θ | 696201.140 | 4602146.622 |
| I | 696135.678 | 4602139.841 |
| K | 696008.692 | 4602126.688 |
| Λ | 695906.126 | 4602148.133 |
| M | 695897.785 | 4602178.805 |
| N | 695884.575 | 4602227.388 |
| Ξ | 696065.963 | 4602178.804 |