

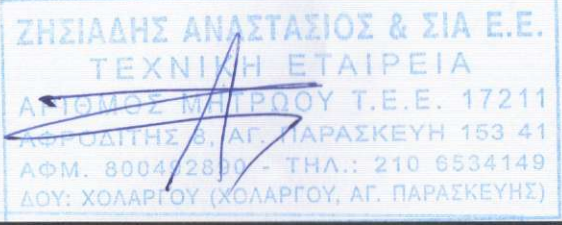

# ΟΤΕ Α.Ε.

ΕΡΓΟ: ΣΤΑΘΜΟΣ ΝΕΟΧΩΡΙ Α/Δ (0080026)

ΘΕΣΗ: Εκτός ορίων οικισμού Νεοχώρι, Δήμος Σουλίου  
Π.Ε. Θεσπρωτίας, Περ. Ηπείρου



ΗΜΕΡΟΜΗΝΙΑ: ΙΑΝΟΥΑΡΙΟΣ 2019

ΘΕΜΑ ΣΧΕΔΙΟΥ	ΤΟΠΟΓΡΑΦΙΚΟ ΔΙΑΓΡΑΜΜΑ	ΑΡ. ΣΧΕΔΙΟΥ
		D 001

ΑΝΑΔΟΧΟΣ ΖΗΣΙΑΔΗΣ ΑΝΑΣΤΑΣΙΟΣ & ΣΙΑ Ε.Ε. ΤΕΧΝΙΚΗ ΕΤΑΙΡΕΙΑ	 <p>ΖΗΣΙΑΔΗΣ ΑΝΑΣΤΑΣΙΟΣ &amp; ΣΙΑ Ε.Ε. ΤΕΧΝΙΚΗ ΕΤΑΙΡΕΙΑ ΑΡΙΘΜΟΣ ΜΗΤΡΩΟΥ Τ.Ε.Ε. 17211 ΑΦΡΟΔΙΤΗΣ 8, ΑΓ. ΠΑΡΑΣΚΕΥΗ 153 41 ΑΦΜ. 800402800 - ΤΗΛ.: 210 6534149 ΔΟΥ: ΧΟΛΑΡΓΟΥ (ΧΟΛΑΡΓΟΥ, ΑΓ. ΠΑΡΑΣΚΕΥΗΣ)</p>
ΜΕΛΕΤΗΤΗΣ ΑΝΑΣΤΑΣΙΟΣ ΖΗΣΙΑΔΗΣ ΠΟΛΙΤΙΚΟΣ ΜΗΧΑΝΙΚΟΣ	 <p>ΑΝΑΣΤΑΣΙΟΣ Α. ΖΗΣΙΑΔΗΣ ΔΙΠΛΩΜ. ΠΟΛΙΤΙΚΟΣ ΜΗΧΑΝΙΚΟΣ ΕΘΝ. ΣΧ. ΜΗΧΑΝ. ΠΟΛΥΤΕΧΝΕΙΟΥ ΜΕΛΟΣ Τ.Ε.Ε. ΑΡΙΘΜΟΣ ΜΗΤΡΩΟΥ 29447 ΑΦΡΟΔΙΤΗΣ 8 ΑΓ. ΠΑΡΑΣΚΕΥΗ 153 41 - ΤΗΛ.: 210 6534157 Α.Φ.Μ.: 021498345 - ΔΟΥ: ΧΟΛΑΡΓΟΥ</p>

ΚΩΔΙΚΟΣ ΑΡΙΘΜΟΣ ΣΤΑΘΜΟΥ	ΚΛΙΜΑΚΑ:				
0080026	1 : 200				
ΕΚΔΟΣΗ	ΗΜΕΡΟΜΗΝΙΑ	ΣΧΕΔΙΑΣΗ	ΜΕΛΕΤΗ	ΥΠΟΓΡΑΦΗ	ΥΠΟΓΡΑΦΗ

**ΕΜΒΑΔΟΜΕΤΡΗΣΗ**E (A,B,Γ,Δ,E,A) = 485.34m<sup>2</sup>**ΥΠΟΜΝΗΜΑ**

	Περιγραμματα ιδιοκτησίας		Συρματοπερίφραξη
A	Κορυφή γηπέδου		Φρύδι πρανούς
†	Στύλος Δ.Ε.Η.	†	Στύλος Ο.Τ.Ε.
	Κύρια ισοϋψής καμπύλη		Ενδεικτικό υψόμετρο
①	Θέση λήψης φωτογραφίας		

**ΓΕΩΓΡΑΦΙΚΕΣ ΣΥΝΤΕΤΑΓΜΕΝΕΣ ΘΕΣΗΣ ΙΣΤΟΥ**

ΘΕΣΗ ΚΕΡΑΙΑΣ ΣΕ ΓΕΩΓΡΑΦΙΚΕΣ ΣΥΝ/ΝΕΣ ΓΕΩΔΑΙΤΙΚΟΥ ΣΥΣΤΗΜΑΤΟΣ ΕΓΣΑ'87

φ : 39° 30' 33"

λ : 20° 25' 48"

ΘΕΣΗ ΚΕΡΑΙΑΣ ΣΕ ΓΕΩΓΡΑΦΙΚΕΣ ΣΥΝ/ΝΕΣ ΓΕΩΔΑΙΤΙΚΟΥ ΣΥΣΤΗΜΑΤΟΣ ED 50

φ : 39° 30' 46"

λ : 20° 25' 56"

ΘΕΣΗ ΚΕΡΑΙΑΣ ΣΕ ΓΕΩΓΡΑΦΙΚΕΣ ΣΥΝ/ΝΕΣ ΓΕΩΔΑΙΤΙΚΟΥ ΣΥΣΤΗΜΑΤΟΣ WGS84

φ : 39° 30' 42"

λ : 20° 25' 54"

**ΟΡΟΙ ΔΟΜΗΣΗΣ****ΣΤΑΘΜΟΣ ΝΕΟΧΩΡΙ Α/Δ (0080026)****ΟΡΟΙ ΔΟΜΗΣΗΣ****ΕΚΤΟΣ ΣΧΕΔΙΟΥ**(Αρθ-17 ΝΔ/17-7/16-8-23, άρθρο μόνο παρ.6 ΝΔ-3/17-12-25,  
Αρθ-1 Ν-3976/29, Αρθ-1 ΠΔ-24/31-5-85)ΑΡΤΙΟΤΗΤΑ : 4.000μ<sup>2</sup>

Προσωπο: 45μ

Όροι δόμησης ανάλογα με την χρήση

Εγκρίσεις: Δασαρχείο- Αρχαιολογία - Σ.Α.

**ΟΡΟΙ ΔΟΜΗΣΗΣ ΚΙΝΗΤΗΣ ΤΗΛΕΦΩΝΙΑΣ**

Ν. 2145/93 άρθρο 41 Φ.Ε.Κ. 88Α/28-05-1993

Ν. 2075/92 άρθρο 24Α (Φ.Ε.Κ. 129Α)

Ν. 2801/2000 άρθρο 1 Φ.Ε.Κ. 46Α/03-03-2000

Ν. 3431/2006, Ν.4053/2012, Ν.4070/2012

**ΕΓΚΥΚΛΙΟΙ ΥΠΕΧΩΔΕ**

ΕΓΚ. 34/1993 ΕΓΚ. 12/1994 ΕΓΚ. 1/2013

ΕΓΓΡΑΦΟ ΥΠΕΚΑ ΥΠ' ΑΡ. ΠΡΩΤ. 17098/3-5-2012

**ΓΙΑ ΣΤΑΘΜΟΥΣ ΕΠΙ ΕΔΑΦΟΥΣ**

- ΕΠΙΤΡΕΠΕΤΑΙ Η ΚΑΤΑΣΚΕΥΗ Σ/Β & ΣΕ ΜΗ ΑΡΤΙΑ ΟΙΚΟΠΕΔΑ ΜΕ ΕΛΑΧΙΣΤΟ ΕΜΒΑΔΟΝ 500,00 τ.μ.
- ΜΕΓΙΣΤΟ ΕΜΒΑΔΟΝ ΟΙΚΙΣΚΟΥ 35,00τ.μ.
- ΜΕΓΙΣΤΟ ΥΨΟΣ ΟΙΚΙΣΚΟΥ 3,50μ., ΣΕ ΠΕΡΙΠΤΩΣΗ ΚΑΤΑΣΚΕΥΗΣ ΣΤΕΓΗΣ ΤΟ ΜΕΓΙΣΤΟ ΥΨΟΣ ΔΕΝ ΠΡΕΠΕΙ ΝΑ ΕΙΝΑΙ ΜΕΓΑΛΥΤΕΡΟ
- ΠΛΑΓΙΕΣ ΑΠΟΣΤΑΣΕΙΣ ΠΥΛΩΝΑ ΚΑΙ ΟΙΚΙΣΚΟΥ 5,00μ. ΑΠΟ ΤΑ ΟΡΙΑ ΤΟΥ ΟΙΚΟΠΕΔΟΥ

Υδροβίακας

Υδροβίακας

Τοιμεντόδρομος

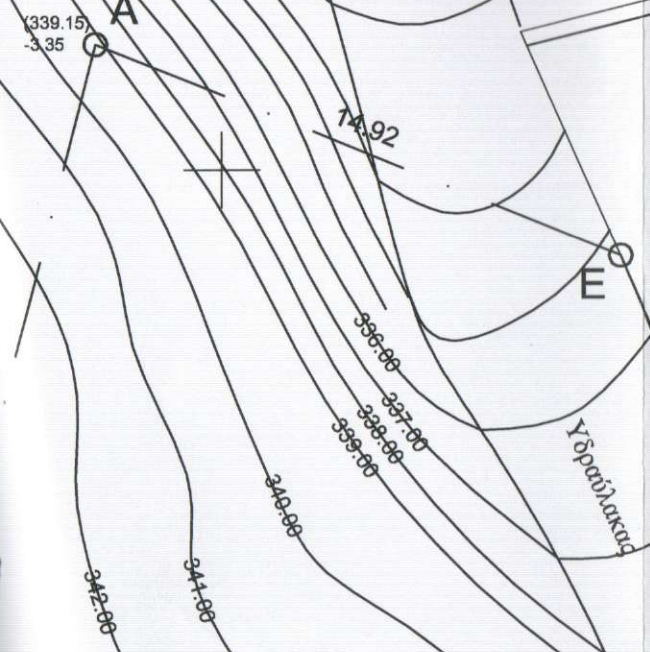
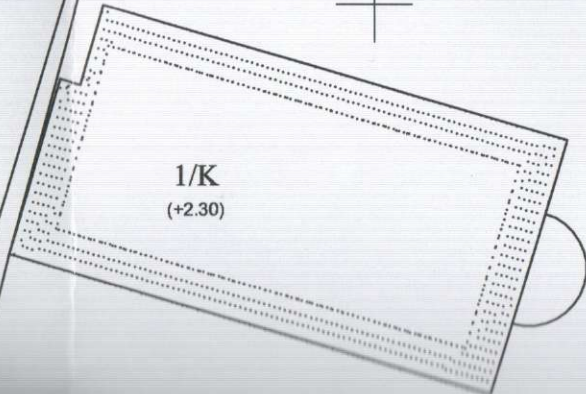
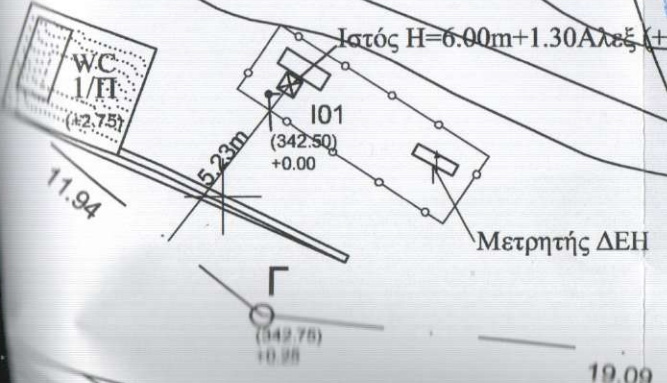
Χώρος Νεκροταφίου Νεοχωρίου

Χώρος Νεκροταφίου Νεοχωρίου

Το παρόν διάγραμμα συνοδεύει  
... με αριθ. 3999/14.1.19...  
... αποτελεί αναπόσπαστο μέρος αυτής  
...  
... Κοπούλου Σ.  
... Α. βεθ.

Εμβαδόν Περιφραγμένου Τμήματος : E=13.63μ<sup>2</sup>

Ιστός H=6.00m+1.30Αεξ (+349.80)



(334.20)  
-8.30

(339.15)  
-3.35

(342.50)  
+0.00

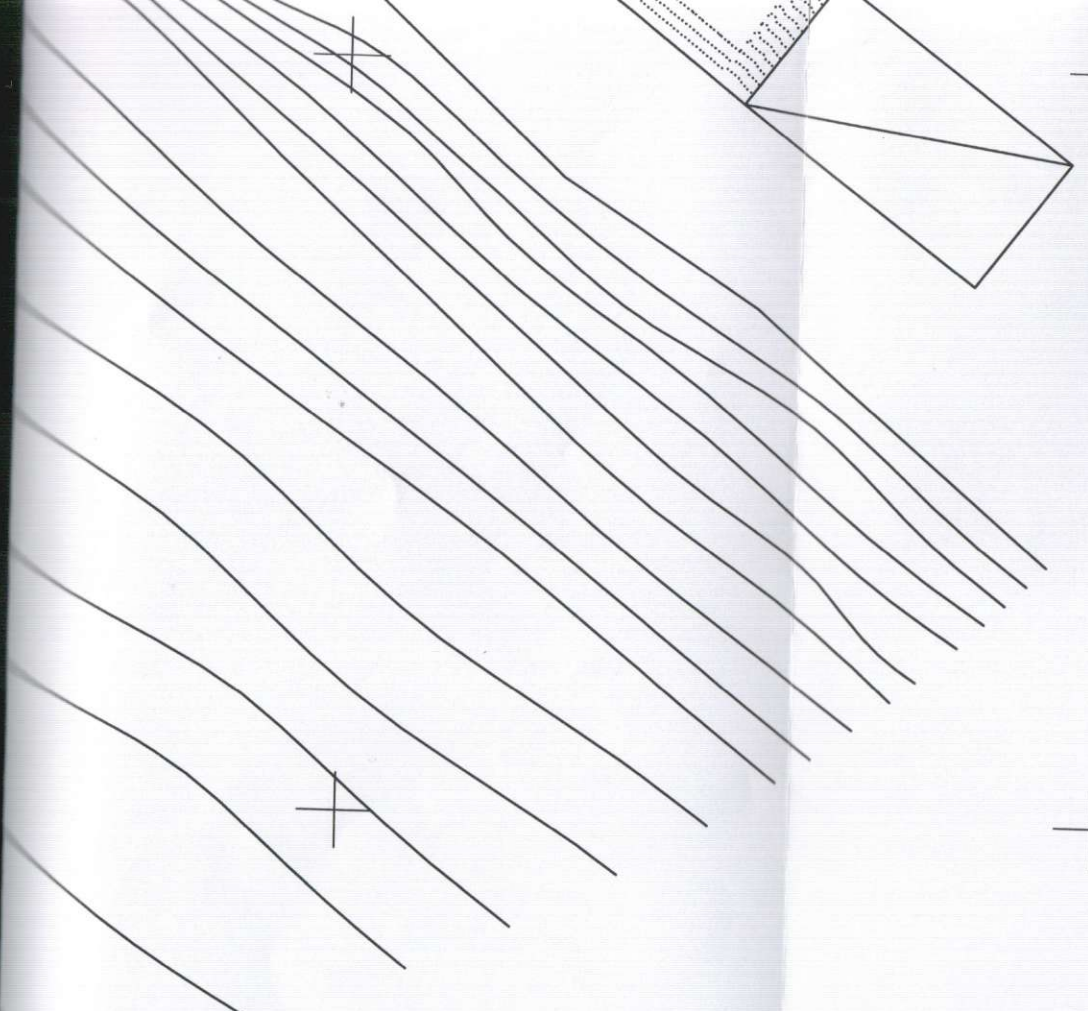
(342.70)  
+0.20

(342.10)  
-0.40

1/Κ  
(+2.30)

1

3



193080

193100

**ΠΙΝΑΚΑΣ ΣΥΝΤΕΤΑΓΜΕΝΩΝ  
ΚΟΡΥΦΩΝ ΙΔΙΟΚΤΗΣΙΑΣ (ΕΓΣΑ '87)**

ΣΗΜΕΙΟ	X	Y	ΜΗΚΟΣ
A	193056.674	4379363.324	19.56
B	193051.834	4379344.371	
Γ	193061.048	4379336.775	11.94
Δ	193080.045	4379334.870	19.09
E	193070.513	4379357.740	24.78
A	193056.674	4379363.324	14.92

$E = 1/2 \sum (X_i + X_{i+1})(\Psi_i - \Psi_{i+1})$   
**E = 485.34 τ.μ.**