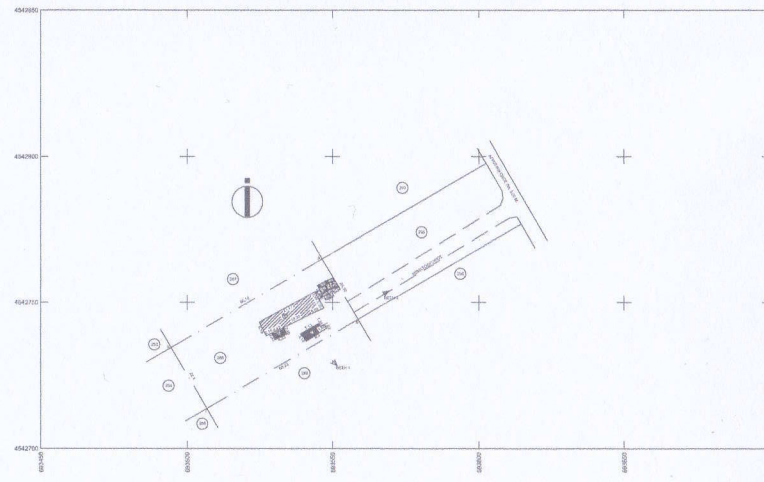


ΣΥΜΠΛΗΡΩΣΤΙΚΑ ΣΤΟΙΧΕΙΑ

ΚΑΤΗΓΟΡΙΑ	ΑΡΙΘΜΟΣ	ΠΕΡΙΓΡΑΦΗ	ΜΕΤΡΗΣΗ
Α	1	ΕΠΙΣΤΡΟΦΗ ΜΑΡΤΙΑΣ	1115
Α	2	ΕΠΙΣΤΡΟΦΗ ΣΕΠΤΕΜΒΡΙΑΣ	1115
Α	3	ΕΠΙΣΤΡΟΦΗ ΔΕΚΕΜΒΡΙΑΣ	1115
Α	4	ΕΠΙΣΤΡΟΦΗ ΜΑΡΤΙΑΣ	1115
Α	5	ΕΠΙΣΤΡΟΦΗ ΣΕΠΤΕΜΒΡΙΑΣ	1115
Α	6	ΕΠΙΣΤΡΟΦΗ ΔΕΚΕΜΒΡΙΑΣ	1115

ΠΡΟΤΥΠΟΙ ΣΤΟΙΧΕΙΑ

ΚΑΤΗΓΟΡΙΑ	ΑΡΙΘΜΟΣ	ΠΕΡΙΓΡΑΦΗ	ΜΕΤΡΗΣΗ
Α	1	ΕΠΙΣΤΡΟΦΗ ΜΑΡΤΙΑΣ	1115
Α	2	ΕΠΙΣΤΡΟΦΗ ΣΕΠΤΕΜΒΡΙΑΣ	1115
Α	3	ΕΠΙΣΤΡΟΦΗ ΔΕΚΕΜΒΡΙΑΣ	1115
Α	4	ΕΠΙΣΤΡΟΦΗ ΜΑΡΤΙΑΣ	1115
Α	5	ΕΠΙΣΤΡΟΦΗ ΣΕΠΤΕΜΒΡΙΑΣ	1115
Α	6	ΕΠΙΣΤΡΟΦΗ ΔΕΚΕΜΒΡΙΑΣ	1115



ΣΥΝΟΠΤΙΚΟ ΠΡΟΫΠΟΛΟΓΙΣΜΟΣ

ΚΑΤΗΓΟΡΙΑ	ΑΡΙΘΜΟΣ	ΠΕΡΙΓΡΑΦΗ	ΜΕΤΡΗΣΗ	ΜΟΝΑΔΑ	ΤΙΜΗ
Α	1	ΕΠΙΣΤΡΟΦΗ ΜΑΡΤΙΑΣ	1115	Μ.Τ.	1115
Α	2	ΕΠΙΣΤΡΟΦΗ ΣΕΠΤΕΜΒΡΙΑΣ	1115	Μ.Τ.	1115
Α	3	ΕΠΙΣΤΡΟΦΗ ΔΕΚΕΜΒΡΙΑΣ	1115	Μ.Τ.	1115
Α	4	ΕΠΙΣΤΡΟΦΗ ΜΑΡΤΙΑΣ	1115	Μ.Τ.	1115
Α	5	ΕΠΙΣΤΡΟΦΗ ΣΕΠΤΕΜΒΡΙΑΣ	1115	Μ.Τ.	1115
Α	6	ΕΠΙΣΤΡΟΦΗ ΔΕΚΕΜΒΡΙΑΣ	1115	Μ.Τ.	1115

ΕΡΓΟΔΟΤΗΣ ΔΕΔΟΥΛΟΥ ΧΡΗΣΤΟΣ ΤΟΥ ΝΙΚΟΛΑΟΥ

ΕΡΓΟ ΚΤΗΝΟΤΡΟΦΙΚΗ ΜΟΝΑΔΑ ΑΔΕΙΑ ΛΕΙΤΟΥΡΓΙΑΣ

ΘΕΣΗ ΠΕΡΙΟΧΗ 'ΑΜΠΕΛΙΑ' ΕΚΤΟΣ ΣΧΕΔΙΟΥ Δ.Κ. ΤΥΧΕΡΟΥ - ΔΗΜΟΥ ΣΟΥΦΛΙΟΥ

ΜΕΛΕΤΗΤΕΣ

ΘΕΜΑ ΤΟΠΟΓΡΑΦΙΚΟ ΔΙΑΓΡΑΜΜΑ

ΑΡ. ΣΧΕΔΙΟΥ T-1

ΚΛΙΜΑΚΑ 1:500

ΧΡΟΝΟΣ ΜΕΛΕΤΗΣ ΜΑΡΤΙΟΣ 2019

ΥΠΟΓΡΑΦΗ ΣΦΡΑΓΙΔΑ

ΣΦΡΑΓΙΔΑ