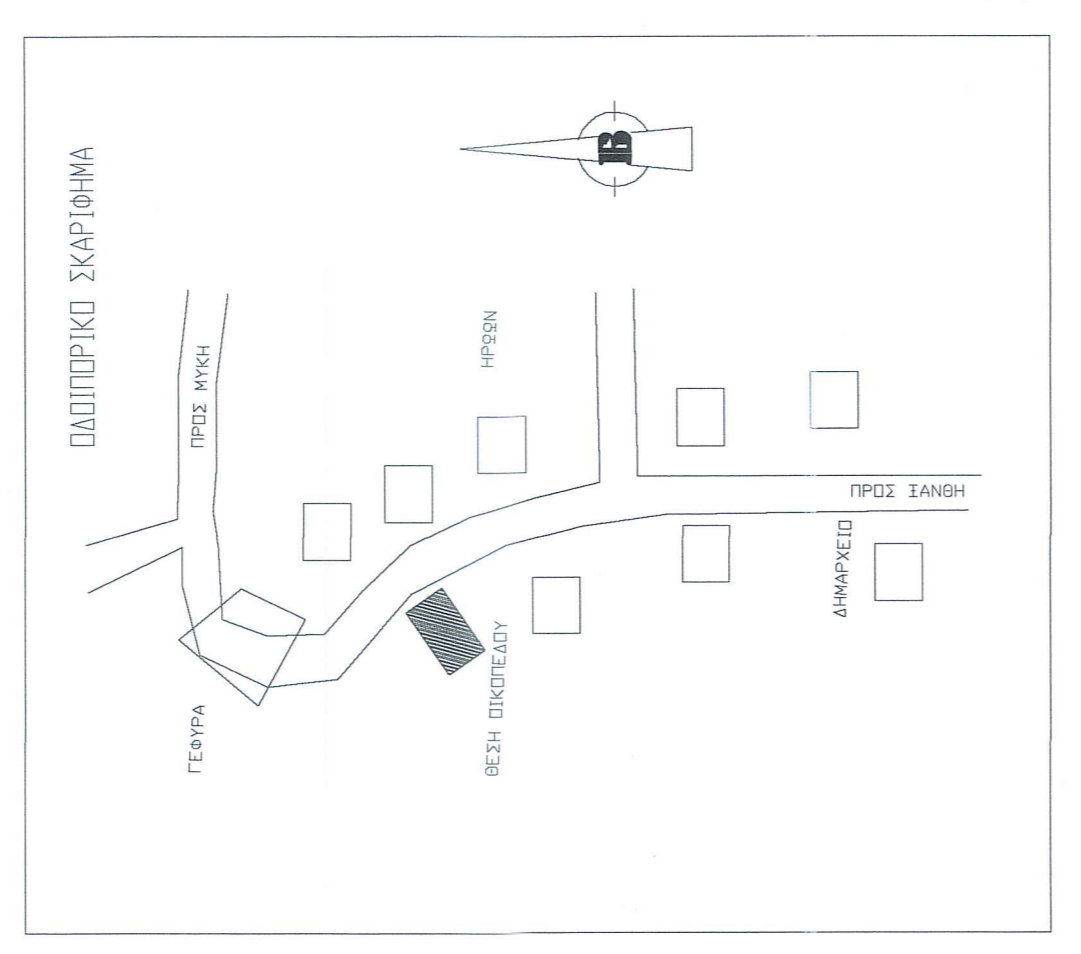


ΕΜΒΑΔΟΜΕΤΡΗΣΗ ΓΗΠΕΔΟΥ			
Με τη βοήθεια των ορθογωνικών συντεταγμένων των κορυφών του			
ΣΗΜΕΙΟ	X	Y	ΜΗΚΟΣ
A	573508.68	4564479.82	9.11
B	573514.54	4564472.84	22.46
Γ	573496.14	4564452.29	9.11
Δ	573491.46	4564466.78	21.60
A	573508.68	4564479.82	
E=1/2 Σ(X _i + X _{i+1})(Y _i - Y _{i+1})			
			E = 200.43 μ2

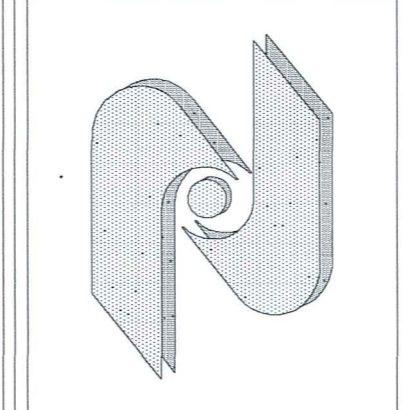


ΔΙΑΧΕΙΡΗ ΔΙΟΙΚΗΣΗ
 Η ΚΑΤΩΙ ΥΠΕΡΓΡΑΜΜΗ ΕΜΙΝΕ ΕΥΣΥΧΟΣ ΙΜΠΡΑΧΗΜ ΕΜΠΛΟΙΚ
 ΔΙΟΙΚΗΣΗΣ ΤΟΥ ΥΠΟ ΣΤΙΟΧΕΙΑ Α-Β-Γ-Δ-Α
 ΟΙΚΟΠΕΔΟΥ ΔΗΜΟΣ ΥΠΕΥΘΥΝΗ ΟΤΙ ΤΑ ΟΡΙΑ ΤΟΥ ΕΩΣ
 ΜΕΛΕΤΗΤΗ ΣΤΟ ΕΜΒΑΔΟΝ ΕΝΝΗ ΤΑ ΟΡΙΑ ΚΑΙ ΣΥΜΦΩΝΑ
 ΜΕ ΑΥΤΟ ΤΟ ΔΙΑΓΡΑΜΜΑ.
 -Π-
 ΔΗΜΩ

- ΟΙΚΙΣΜΟΝ ΣΤΕΡΕΩΜΕΝΟΝ ΣΧΕΔΙΟΥ (ΠΡΟ ΤΟΥ 1923)
 (Δ.Δ. 2-3-1981 ΦΕΚ1380/13-3-1981)
- 1) ΑΡΤΙΠΟΤΗΤΑ: Κωνόσος 200τμ. εμβαδού, πρόσωπο επί κοινοκτηρίου χώρου, περιμέτρους πρὸς 19-2-1981 εμβαδὸν 200τμ πρὸς 25-7-1979 150τμ πρὸς 2-7-1988 ἄρτια ως ἔσταν.
 - 2) ΣΥΣΤΗΜΑ: Περίσφιων ἢ εὐκατέως
 - 3) ΠΕΡΙΣΤΙΤΟ ΚΑΛΥΨΙΣ: 60%
 - 4) ΜΕΤ. ΑΡ. ΟΡΥΘΜΩΝ: 23 δὺο, καὶ 33 τριῖς ῥάβδ. κλίσης ἐδάφους.
 - 5) ΜΕΤΑΣΤΡΩΦΕΣ: 7,50μ+1,50μ γὰ εἶσθ. 10μ+1,50μ γὰ εἶσθ.
 - 6) ΣΥΝΤΕΛΕΣΤΗΣ ΔΗΜΗΡΗΣ: 0,80
- Αποκλίσεις
- α) Για τοιχοματικές εγκαταστάσεις και ομοίως επιμελητικές χρήσεις πέραν των 200τμ επιφανείας οικοπέδου 2,0 0,40.
 - β) Για κτίρια κοινῆς χρήσεως πέραν των 250τμ οικοπέδου 2,0 0,40.
 - γ) Για κτίρια και ῥαβδῆς κλίσεως μέχρι 2000τμ επιφανείας οικοπέδου πέραν των 300τμ οικοπέδου 2,0 0,40.
 - δ) Για κτίρια και ῥαβδῆς κλίσεως πέραν των 200τμ επιφανείας οικοπέδου 3,0 0,05.
- Πέραν των 200τμ επιφανείας οικοπέδου αν των επιβάρη η ΕΠΛΕ. Διαφορὰ κτεμάτων υποκατανα αν των επιβάρη η ΕΠΛΕ. Παραπέσει από τα αυτάρω
- α) Πυλώνας 0=10τμ ΣΔ=1,60 πρὸς καθ. 80%
 - β) // 100=20τμ ΣΔ=1,20 εἰσθητὴ ἐπιπέδου κτεμάτων (εἰσθητὸν 10τμ πρὸς καθ. 160/2Ε.
 - γ) // 200=300τμ ΣΔ=1,00 εἰσθητὴ ἐπιπέδου κτεμάτων (εἰσθητὸν 240τμ
- 7) ΠΛΩΤΗ: Ανορθοστά.
 - 8) ΥΠΕΡΑΝΩ ΤΟΥ ΜΕΤΣΤΟΥ: Υψηλὸς κατωσκαμ ἐπιπέδου εκτός οπέδου, κλίσης 30% ὑψηλὸς ὑψὸς ὑψὸς τῶν 100μ, κλίσης και κατωσκαμ.
 - 9) ΟΙΚΟΔΟΜΙΚΗ ΓΡΑΜΜΗ: Η εν τῶν προκείμεν ὑψηλὸς τῶν 100 ΠΕΡΙΦΕΡΕΙΑ: Περιφρῆση οκνητῶν πρὸς τὴν ἀπὸ πρῶτα τοποθετεῖται εν τῶν προκείμεν κατωσκαμ Στοιμῶν παραφρῆση.

ΔΙΑΧΕΙΡΗ ΤΟΥ Ν. 651 / 77
 ΒΕΒΑΙΩΤΑΙ ΟΤΙ ΤΟ ΟΙΚΟΠΕΔΟ ΥΠΟ ΣΤΙΟΧΕΙΑ Α-Β-Γ-Δ-Α ΚΑΙ ΕΜΒΑΔΟΝ 200,43 Τ.Μ. ΕΙΝΑΙ ΑΡΤΙΟ ΚΑΙ ΟΙΚΟΔΟΜΗΣΙΜΟ ΣΥΜΦΩΝΑ ΜΕ ΤΙΣ ΣΥΝΤΟΞΕΣ ΣΗΜΕΡΑ ΠΟΛΙΤΙΚΟ-ΜΙΚΡΕΣ ΔΙΑΤΑΞΕΙΣ ΚΑΙ ΒΡΕΣΚΕΤΑΙ ΕΝΤΟΣ ΤΩΝ ΟΡΙΩΝ ΤΟΥ ΟΙΚΙΣΜΟΥ ΣΩΜΗΘΗ-ΝΙΑΝΘΗΣ Ο ΟΠΙΟΥΣ ΕΙΝΑΙ ΟΙΚΙΣΜΟΣ ΣΤΕΡΕΩΜΕΝΟΣ ΣΧΕΔΙΟΥ ΠΡΟΤΥΠΩΣΤΑΘΕΝΟΣ ΤΟΥ 1923.
 ΣΑΜΗΘΗ ΜΑΪΟΣ 2010
 Π. ΜΗΧΑΝΙΚΟΣ

ΔΗΜΗΤΡΙΟΣ Κ. ΖΙΑΓΚΑΛΙΑΒΟΣ
 ΠΟΛΙΤΙΚΟΣ ΜΗΧΑΝΙΚΟΣ - Ε.Α.Ε.
 ΑΠΛΟΔΗΛΑΤΟΥΧΟΣ Α.Π.Θ.
 ΜΕΛΟΣ Ε.Ε.Ε.-ΑΡ. ΑΝΤΙΤ. 6082, 6081 6446/87/90
 ΑΝΕΞΑΡΤΗΤΟ ΕΓΚΡΙΤΟ ΣΧΕΔΙΟ - Π.Α.Κ.Α. ΔΙΑΠΡΑΞΗ



ΤΕΧΝΙΚΟ ΓΡΑΦΕΙΟ
ΔΗΜΗΤΡΙΟΣ Κ. ΖΙΑΓΚΑΛΙΑΒΟΣ
ΠΟΛΙΤΙΚΟΣ ΜΗΧΑΝΙΚΟΣ - Ε.Α.Ε.
ΑΠΛΟΔΗΛΑΤΟΥΧΟΣ Α.Π.Θ.

ΑΝΘΡΩΠΙΝΟ ΜΕΤΕΩΡΙΣΤΟΥ 2 - ΣΑΜΗΘΗ Τ.Κ. 67100
 ΤΗΛ: 6940974204/041/7481 ΤΗΛ: 0110410541/7098
 ΚΤ. 0837-482248 Email: demetriosziakaliabos.gr

ΕΡΩΤΩΜΕΝΟΙ : ΕΜΙΝΕ ΕΥΣΥΧΟΣ ΙΜΠΡΑΧΗΜ ΕΜΠΛΟΙΚ
 ΕΡΩΤΗ : ΑΠΟΤΥΠΩΣΗ ΟΙΚΟΠΕΔΟΥ
 ΘΕΣΗ : ΣΩΜΗΘΗ-ΝΙΑΝΘΗΣ

ΘΕΜΑ ΣΧΕΔΙΟΥ : ΑΡΘΡΟΣ ΣΧΕΔΙΟΥ : Τ - 1
 ΤΟΠΟΓΡΑΦΙΚΟ ΔΙΑΓΡΑΜΜΑ Τ - 1
 ΚΑΙΜΑΚΑ : 1 : 200
 ΗΜΕΡΟΜΗΝΙΑ : ΝΟΕΜΒΡΙΟΣ 2008

ΥΠΟΓΡΑΦΗ - ΣΦΡΑΓΙΣΤΑ
 ΔΗΜΗΤΡΙΟΣ Κ. ΖΙΑΓΚΑΛΙΑΒΟΣ
 ΠΟΛΙΤΙΚΟΣ ΜΗΧΑΝΙΚΟΣ - Ε.Α.Ε.
 ΑΠΛΟΔΗΛΑΤΟΥΧΟΣ Α.Π.Θ.
 ΜΕΛΟΣ Ε.Ε.Ε.-ΑΡ. ΑΝΤΙΤ. 6082, 6081 6446/87/90
 ΑΝΕΞΑΡΤΗΤΟ ΕΓΚΡΙΤΟ ΣΧΕΔΙΟ - Π.Α.Κ.Α. ΔΙΑΠΡΑΞΗ

ΕΛΛΗΝΙΚΗ ΔΗΜΟΚΡΑΤΙΑ
 ΥΠΟΥΡΓΕΙΟ ΠΑΙΔΕΙΑΣ, ΕΡΕΥΝΑΣ ΚΑΙ ΘΡΗΣΚΕΥΜΑΤΩΝ
 ΙΝΣΤΙΤΟΥΤΟ ΤΕΧΝΟΛΟΓΙΑΣ ΥΠΟΛΟΓΙΣΤΩΝ ΚΑΙ ΕΚΔΟΣΕΩΝ ΔΙΑΔΙΚΤΥΟΥ
 ΙΤΕΧΝΙΤΕΧΝΟΛΟΓΙΑΣ
 ΕΓΚΡΙΣΗ ΣΧΕΔΙΟΥ
 ΑΝΕΞΑΡΤΗΤΟ ΕΓΚΡΙΤΟ ΣΧΕΔΙΟ - Π.Α.Κ.Α. ΔΙΑΠΡΑΞΗ
 Γ. Γεωργιάδης με Α' 8/9/10